

 **FARIS**[®]
RUBINETTERIE



STANDARD & GAMMA 2011





SERIE STANDARD	STANDARD RANGE	SÉRIE STANDARD	
Per vasca	For bath	Pour bain douche	5
Per doccia	For shower	Pour douche	7
Per lavabo	For basin	Pour lavabo	8
Per bidet	For bidet	Pour bidet	10
Per lavello	For sink	Pour évier	11
Rubinetti lavello	Sink taps	Robinets évier	12
SERIE GAMMA	GAMMA RANGE	SÉRIE GAMMA	
Per vasca	For bath	Pour bain douche	15
Per doccia	For shower	Pour douche	19
Per lavabo	For basin	Pour lavabo	22
Per bidet	For bidet	Pour bidet	27
Rubinetti da incasso	Built-in taps	Robinets à encastrer	29
Per lavello	For sink	Pour évier	30
Rubinetti lavello	Sink taps	Robinets évier	35
INTERASSE 100 mm	100 mm CONNECTION	ENTRAXE 100 mm	
Per vasca	For bath	Pour bain douche	41
Per doccia	For shower	Pour douche	42
Per lavello	For sink	Pour évier	43
SERIE GAMMA CON MANIGLIA LIBERTY	GAMMA RANGE WITH LIBERTY HANDLE	SÉRIE GAMMA AVEC TÊTE LIBERTY	
Per lavello	For sink	Pour évier	46
Rubinetti lavello	Sink taps	Robinets évier	48
ACCESSORI	ACCESSORIES	ACCESSOIRES	
Scarichi & tappi	Pop-up wastes & plugs	Vidages et bouchons	52
Eccentrici per gruppi	Eccentrics for mixers	Excentriques pour mélangeurs	54
Bocche girevoli	Swivel spouts	Becs orientables	56
Bocche lavabo/lavello apert. 1/4 di giro a dischi cer.	Basin/sink spouts with 1/4-turn ceramic-disc opening	Becs lavabo/évier céramiques avec ouverture à 1/4 de tour	59
Valvole risparmio acqua	Water-saving valves	Vannes pour économie d'eau	60
Maniglie	Handles	Têtes	61
Valvole, sedi & dadi	Valves, seats & nuts	Mécanismes, sièges et écrous	64
Rubinetti con attacco lavatrice	Taps with threaded union for washing machine	Robinets avec raccord pour lave-linge	66
Rubinetti sottolavabo	Angle taps	Robinets d'équerre	68
Valvole di sicurezza per scaldabagno	Boiler safety valves	Soupapes de sûreté pour chauffe-bain	70
Rosoni	Flanges	Rosaces	71
Flessibili per collegamenti	Connection flexible hoses	Flexibles de raccordement	72
Prolunghe, curve & riduzioni	Extensions, elbows & reductions	Extensions, coudes et réductions	74
Viti di fissaggio	Fixing screws	Vis de fixation	77
Flessibili doccia	Shower flexible hoses	Flexibles douche	78
Docce e flessibili per gruppi monoforo lavello	Handshowers & flexible hoses for single-hole sink mixers	Douchettes et flexibles pour mélangeurs monotrou évier	80
Docce	Handshowers	Douchettes	81
Docce duplex	Duplex handshowers	Douchettes duplex	83
Docce a pulsante	Push-button handshowers	Douchettes à poussoir	85
Supporti doccia	Shower supports	Supports douchettes	88
Saliscendi & accessori	Slide rails & accessories	Douchettes réglables et accessoires	90
Bracci doccia & soffioni doccia	Shower arms & shower heads	Bras de douche et pommes de douche	91
Rubinetti a pulsante temporizzati	Timer push-button taps	Robinets à poussoir temporisés "PRESTO"	93
Rubinetti a pulsante per scarico w.c.	Push-button taps for w.c. flush	Robinets à poussoir pour vidange w.c.	94
Batterie scarico w.c. in moplen	Moplen w.c. discharge sets	Mécanismes vidange w.c. en moplen	95
Sifoni & pilette in moplen	Moplen traps & wastes	Siphons et bondes en moplen	97
Colonne scarico in polipropilene	Polypropylene bath tub wastes	Bondes de vidage en polypropylène	100
Tubi estensibili in moplen	Moplen extensible hoses	Tuyaux extensibles en moplen	101
Chiusini sifonati in PVC/polipropilene	PVC/polypropylene siphoned traps	Siphons de sol en PVC/polypropylène	102
Chiusini sifonati	Siphoned traps	Siphons de sol	103
Sifoni & pilette	Traps & wastes	Siphons et bondes	104
Colonne scarico automatico	Automatic bath-tub wastes	Vidages automatiques	110
RUBINETTI PER CONT. OLIO USO ALIMENTARE	TAPS FOR ALIMENTARY-OIL TANKS	ROBINETS POUR CITERNES D'HUILE ALIMENTAIRE	
Rubinetti per contenitori olio uso alimentare	Taps for alimentary oil tanks	Robinets pour citernes d'huile alimentaire	112
VALVOLE E RUBINETTI A SFERA	BALL VALVES & TAPS	VANNES ET RUBINETTS SPHÉRIQUES	
Valvole a sfera	Ball valves	Vannes sphériques	116
Rubinetti a sfera	Ball taps	Robinets d'arrosage	119
Rubinetti a sfera per gas	Gas ball taps	Robinets sphériques pour gaz	120
Valvole di ritegno e saracinesche	Check valves & gate valves	Soupapes et vannes	122
Rubinetti portagomma	Taps with hose holder	Robinets avec raccord tuyau	124
Raccordi per cassoni	Tank connectors	Raccords pour citernes	125
Rubinetti a galleggiante	Float taps	Robinets flotteurs	126
Sfere galleggianti	Float balls	Boules flottantes	127
RUBINETTI ORNAMENTALI DA GIARDINO	ORNAMENTAL GARDEN TAPS	ROBINETS ORNEMENTAUX POUR JARDIN	
Rubinetti ornamentali da giardino	Ornamental garden taps	Robinets ornementaux pour jardin	130
CONDIZIONI GENERALI DI VENDITA	GENERAL SALES CONDITIONS	CONDITIONS GÉNÉRALES DE VENTE	134
CERTIFICATI DI QUALITÀ	QUALITY CERTIFICATIONS	CERTIFICATS DE QUALITÉ	137



SERIE STANDARD
STANDARD RANGE
SÉRIE STANDARD

Maniglia disponibile: ESA M50
 Available handle: ESA M50
 Tête disponible: ESA M50

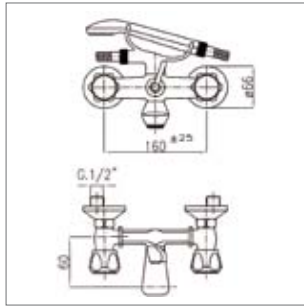


ESA M50

I gruppi monoforo sono forniti con flessibili acciaio inox art. 703 cm 35, attacco femmina 3/8". A richiesta 1/2" F.
 La rubinetteria STANDARD è fornita con vitone unificato 1/2" art. 671.

Single-hole mixers are supplied with stainless-steel flexible hoses art. 703 cm 35, 3/8" female connection. By request 1/2" F.
 STANDARD range is supplied with standardized 1/2" valve art. 671

Les mélangeurs monotrou sont fournis avec flexibles en acier inox art. 703 cm 35, raccord femelle 3/8". Sur demande 1/2" F.
 La robinetterie STANDARD est fournie avec mécanisme standardisé 1/2" art. 671.



ARTICOLO
ITEM
ARTICLE

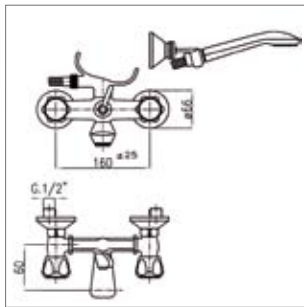
MANIGLIA
HANDLE
TÊTE



ESA M50

10.572

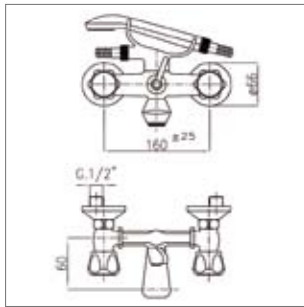
Gruppo vasca esterno da 1/2" con doccia e flessibile 120 cm
1/2" bath mixer with handshower and flexible hose 120 cm
Mélangeur bain douche 1/2" avec douchette et flexible 120 cm
1/2" valve (art. 671)



ESA M50

10.572-A

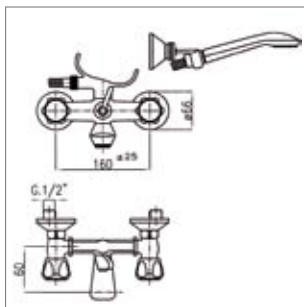
Gruppo vasca esterno da 1/2" con doccia duplex (art. 726) e flessibile 150 cm
1/2" bath mixer with duplex handshower (art. 726) and flexible hose 150 cm
Mélangeur bain douche 1/2" avec douchette duplex (art. 726) et flexible 150 cm
1/2" valve (art. 671)



ESA M50

10.573

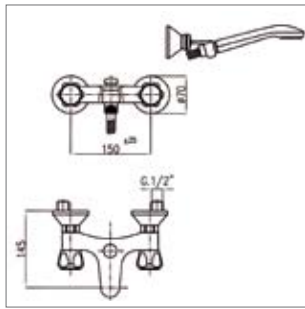
Gruppo vasca esterno pesante da 1/2" con doccia e flessibile 120 cm
1/2" heavy bath mixer with handshower and flexible hose 120 cm
Mélangeur bain douche lourd 1/2" avec douchette et flexible 120 cm
1/2" valve (art. 671)



ESA M50

10.573-A

Gruppo vasca esterno pesante da 1/2" con doccia duplex (art. 726) e flessibile 150 cm
1/2" heavy bath mixer with duplex handshower (art. 726) and flexible hose 150 cm
Mélangeur bain douche lourd 1/2" avec douchette duplex (art. 726) et flexible 150 cm
1/2" valve (art. 671)



ARTICOLO
ITEM
ARTICLE

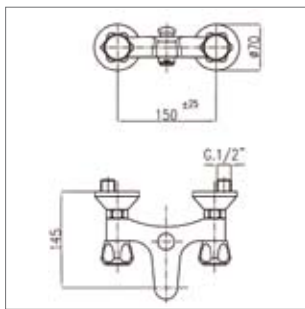
MANIGLIA
HANDLE
TÊTE



ESA M50

10.574-A

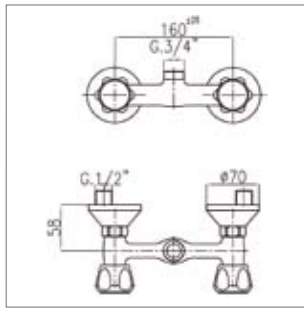
Gruppo vasca esterno da 1/2" con doccia duplex (art. 726) e flessibile 150 cm
1/2" bath mixer with duplex handshower (art. 726) and flexible hose 150 cm
Mélangeur bain douche 1/2" avec douchette duplex (art. 726) et flexible 150 cm
1/2" valve (art. 671)



ESA M50

10.574-B

Gruppo vasca esterno da 1/2"
1/2" bath mixer
Mélangeur bain douche 1/2"
1/2" valve (art. 671)



ARTICOLO
ITEM
ARTICLE

MANIGLIA
HANDLE
TÊTE



ESA M50

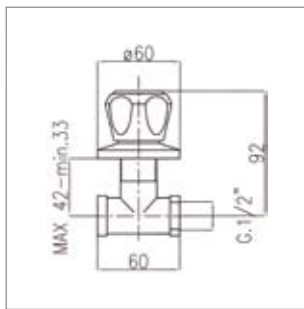
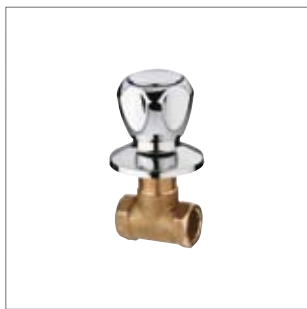
10.586

Gruppo doccia esterno 1/2"x1/2" o 1/2"x3/4"

Shower mixer 1/2"x1/2" or 1/2"x3/4"

Mélangeur douche 1/2"x1/2" ou 1/2"x3/4"

1/2" valve (art. 671)



ESA M50

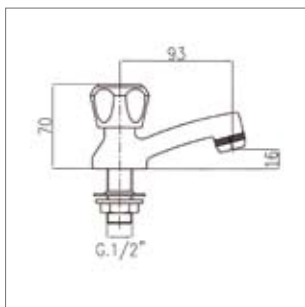
10.568

Rubinetto incasso diritto da 1/2" con sede estraibile

1/2" built-in straight tap with extractable seat

Robinet à encastrer droit 1/2" avec siège extractible

1/2" valve (art. 671)



ARTICOLO
ITEM
ARTICLE

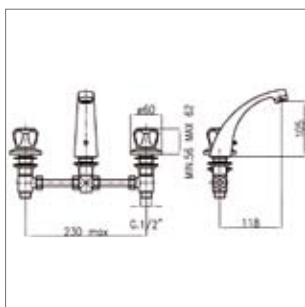
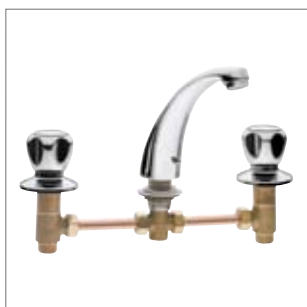
MANIGLIA
HANDLE
TÊTE



ESA M50

10.600

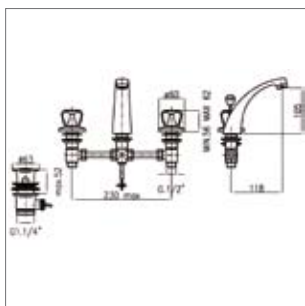
Rubinetto lavabo da 1/2"
1/2" basin tap
Robinet lavabo 1/2"
1/2" valve (art. 671)



ESA M50

10.606

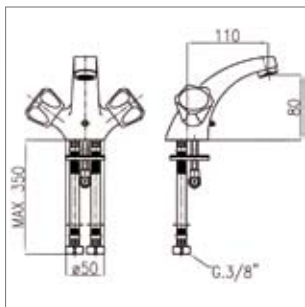
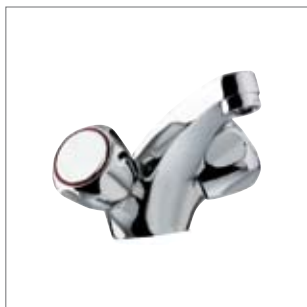
Batteria lavabo da 1/2" senza scarico con portacatenella
1/2" basin mixer without pop-up waste with chain holder
Mélangeur lavabo sans vidage avec porte-chainette
1/2" valve (art. 671)



ESA M50

10.606-1

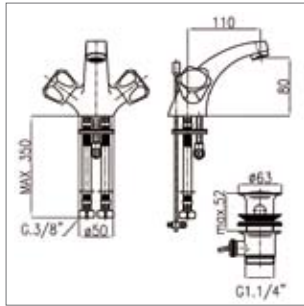
Batteria lavabo da 1/2" con scarico da 1 1/4 o 1"
1/2" basin mixer with 1 1/4 or 1" pop-up waste
Mélangeur lavabo 1/2" avec vidage 1 1/4 ou 1"
1/2" valve (art. 671)



ESA M50

10.608

Gruppo monoforo lavabo da 1/2" senza scarico con portacatenella
1/2" single-hole basin mixer without pop-up waste with chain holder
Mélangeur monotrou lavabo 1/2" sans vidage avec porte-chainette
1/2" valve (art. 671)



ARTICOLO
ITEM
ARTICLE

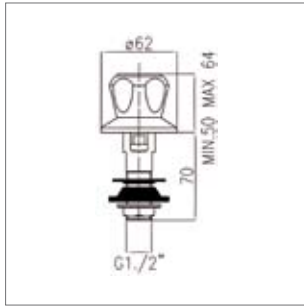
MANIGLIA
HANDLE
TÊTE



ESA M50

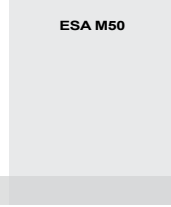
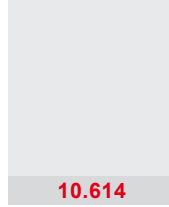
10.608-1

Gruppo monoforo lavabo da 1/2" con scarico da 1"1/4 o 1"
1/2" single-hole basin mixer with 1"1/4 or 1" pop-up waste
Mélangeur monotrou lavabo 1/2" avec vidage 1"1/4" ou 1"
1/2" valve (art. 671)



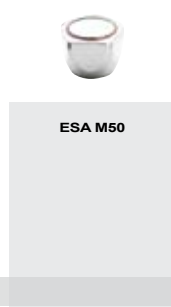
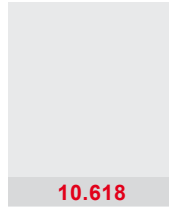
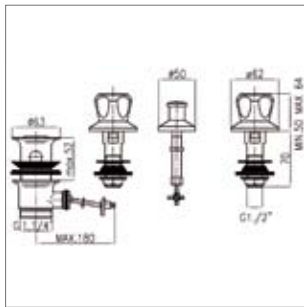
ARTICOLO
ITEM
ARTICLE

MANIGLIA
HANDLE
TÊTE



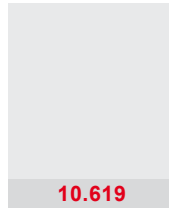
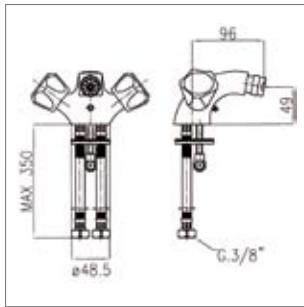
10.614

Coppia rubinetti da bidet da 1/2"
1/2" bidet set
Paire de robinet pour bidet 1/2"
1/2" valve (art. 671)



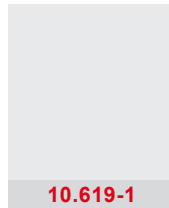
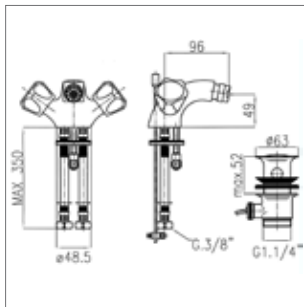
10.618

Combinazione bidet da 1/2" con scarico da 1 1/4 o 1"
1/2" bidet set with 1 1/4 or 1" pop-up waste
Ensemble pour bidet 1/2" avec vidage 1 1/4 ou 1"
1/2" valve (art. 671)



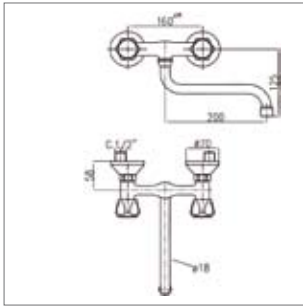
10.619

Gruppo monoforo bidet da 1/2" senza scarico con bocchello orientabile e portacatenella
1/2" single-hole bidet mixer without pop-up waste with swivel antisplash and chain holder
Mélangeur monotrou bidet 1/2" sans vidage avec bec à rotule et porte-chaînette
1/2" valve (art. 671)



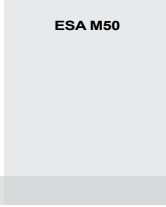
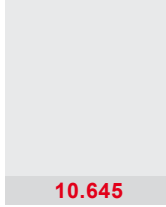
10.619-1

Gruppo monoforo bidet da 1/2" con scarico da 1 1/4 o 1" e bocchello orientabile
1/2" single-hole bidet mixer with 1 1/4 or 1" pop-up waste and swivel antisplash
Mélangeur monotrou bidet 1/2" avec vidage 1 1/4 ou 1" et bec à rotule
1/2" valve (art. 671)



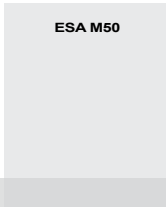
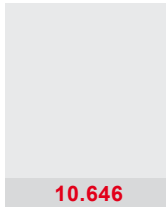
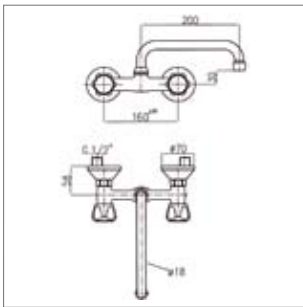
ARTICOLO
ITEM
ARTICLE

MANIGLIA
HANDLE
TÊTE



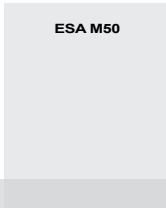
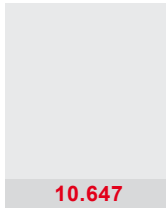
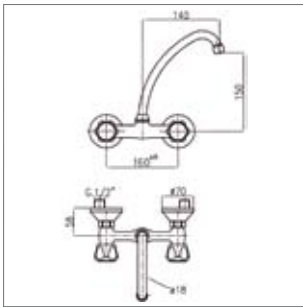
10.645

Gruppo lavello da 1/2" con bocca girevole a "S" ø 18x200 mm
1/2" sink mixer with "S" swivel spout ø 18x200 mm
Mélangeur évier 1/2" avec bec orientable à "S" ø 18x200 mm
1/2" valve (art. 671)



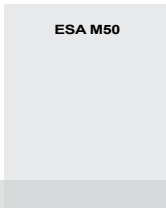
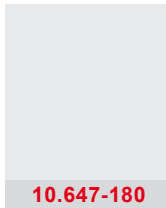
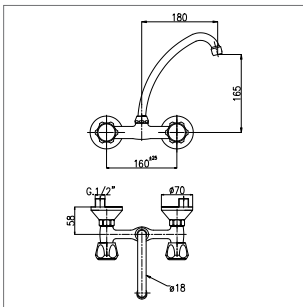
10.646

Gruppo lavello da 1/2" con bocca girevole a "U" ø 18x200 mm
1/2" sink mixer with "U" swivel spout ø 18x200 mm
Mélangeur évier 1/2" avec bec orientable à "U" ø 18x200 mm
1/2" valve (art. 671)



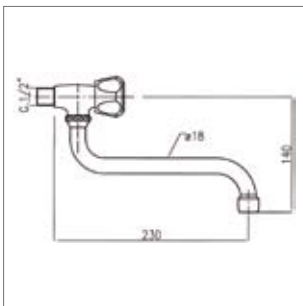
10.647

Gruppo lavello da 1/2" con bocca girevole a "J" ø 18x140 mm
1/2" sink mixer with "J" swivel spout ø 18x140 mm
Mélangeur évier 1/2" avec bec orientable à "J" ø 18x140 mm
1/2" valve (art. 671)



10.647-180

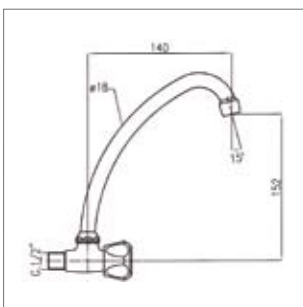
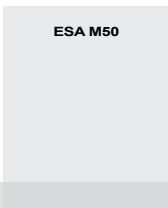
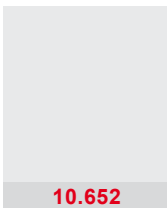
Gruppo lavello da 1/2" con bocca girevole a "J" ø 18x180 mm
1/2" sink mixer with "J" swivel spout ø 18x180 mm
Mélangeur évier 1/2" avec bec orientable à "J" ø 18x180 mm
1/2" valve (art. 671)



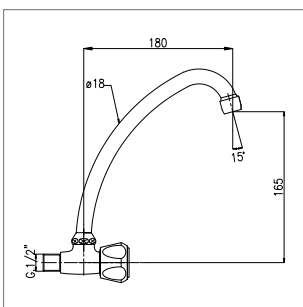
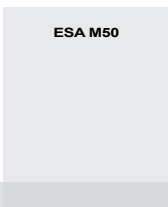
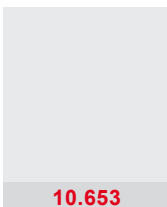
Rubinetto lavello da 1/2" con bocca girevole a "S" ø 18x200 mm
 1/2" sink tap with "S" swivel spout ø 18x200 mm
 Robinet évier 1/2" avec bec orientable à "S" ø 18x200 mm
 1/2" valve (art. 671)

ARTICOLO
ITEM
ARTICLE

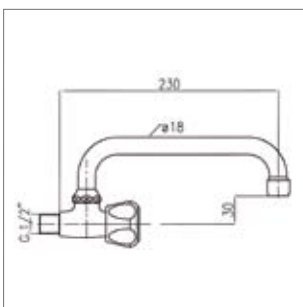
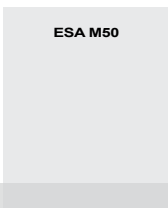
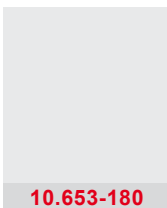
MANIGLIA
HANDLE
TÊTE



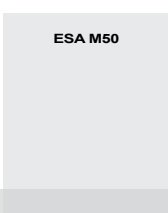
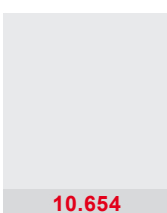
Rubinetto lavello da 1/2" con bocca girevole a "J" ø 18x140 mm
 1/2" sink tap with "J" swivel spout ø 18x140 mm
 Robinet évier 1/2" avec bec orientable à "J" ø 18x140 mm
 1/2" valve (art. 671)



Rubinetto lavello da 1/2" con bocca girevole a "J" ø 18x180 mm
 1/2" sink tap with "J" swivel spout ø 18x180 mm
 Robinet évier 1/2" avec bec orientable à "J" ø 18x180 mm
 1/2" valve (art. 671)



Rubinetto lavello da 1/2" con bocca girevole a "U" ø 18x200 mm
 1/2" sink tap with "U" swivel spout ø 18x200 mm
 Robinet évier 1/2" avec bec orientable à "U" ø 18x200 mm
 1/2" valve (art. 671)





SERIE GAMMA
GAMMA RANGE
SÉRIE GAMMA

Le maniglie raffigurate sono tutte intercambiabili sulla rubinetteria GAMMA.
Nell'ordine indicare il codice della maniglia richiesta.

All shown handles are interchangeable on our GAMMA range.
In the order indicate code of requested handle.

Les têtes représentées sont toutes interchangeables sur la robinetterie GAMMA.
Dans Votre commande, indiquer le code de la tête demandée.

MANIGLIA M10 ABS CROMATA
CHROMED M10 ABS HANDLE
TÊTE M10 ABS CHROMÉE



I gruppi monoforo sono forniti con flessibili acciaio inox art. 703 cm 35, attacco femmina 3/8".
A richiesta 1/2" F.

Single-hole mixers are supplied with stainless steel flexible hoses art. 703 cm 35, 3/8" female connection.
By request 1/2" F.

Les mélangeurs monotrou sont fournis avec flexibles en acier inox art. 703 cm 35, raccord femelle 3/8".
Sur demande 1/2" F.

GRUPPO "A" - GROUP "A" - GROUP "A"
MANIGLIE IN METALLO CROMATE
CHROMED METAL HANDLES
TÊTES EN MÉTAL CHROMÉES



M20 ERICA



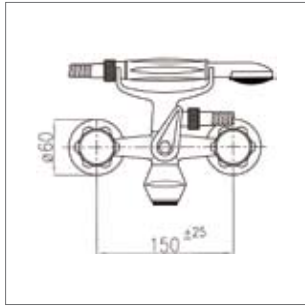
M30 ORCHIDEA



M40 TRICORNO



M45 ALTHEA



Gruppo vasca esterno da 1/2" con doccia e flessibile 100 cm
 1/2" bath mixer with handshower and flexible hose 100 cm
 Mélangeur bain douche 1/2" avec douchette et flexible 100 cm
 3/8" valve (art. 672)

ARTICOLO
ITEM
ARTICLE

MANIGLIA
HANDLE
TÊTE

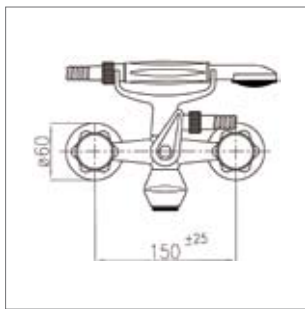
MANIGLIA
HANDLE
TÊTE



GRUPPO "A" - GROUP "A"

"ABS"

575



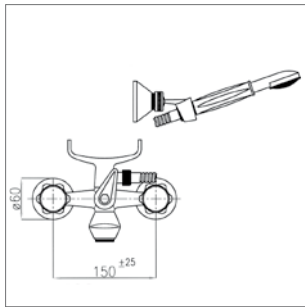
Gruppo vasca esterno da 1/2" con doccia e flessibile 120 cm
 1/2" bath mixer with handshower and flexible hose 120 cm
 Mélangeur bain douche 1/2" avec douchette et flexible 120 cm
 3/8" valve (art. 672)



GRUPPO "A" - GROUP "A"

"ABS"

575-120



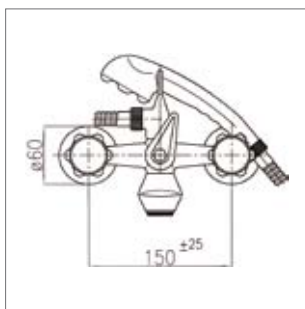
Gruppo vasca esterno da 1/2" con doccia duplex, supporto (art. 713) e flessibile 150 cm
 1/2" bath mixer with duplex handshower, shower bracket (art. 713) and flexible hose 150 cm
 Mélangeur bain douche 1/2" avec douchette duplex, support (art. 713) et flexible 150 cm
 3/8" valve (art. 672)



GRUPPO "A" - GROUP "A"

"ABS"

575-A



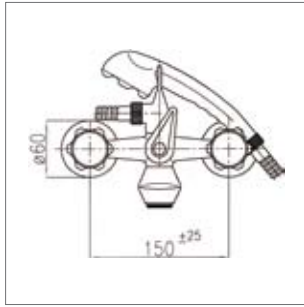
Gruppo vasca esterno da 1/2" con doccia e flessibile 100 cm
 1/2" bath mixer with handshower and flexible hose 100 cm
 Mélangeur bain douche 1/2" avec douchette et flexible 100 cm
 3/8" valve (art. 672)



GRUPPO "A" - GROUP "A"

"ABS"

576



Gruppo vasca esterno da 1/2" con doccia e flessibile 120 cm
 1/2" bath mixer with handshower and flexible hose 120 cm
 Mélangeur bain douche 1/2" avec douchette et flexible 120 cm
 3/8" valve (art. 672)

ARTICOLO
ITEM
ARTICLE

MANIGLIA
HANDLE
TÊTE

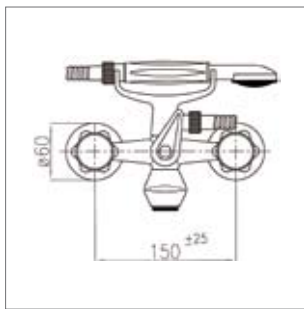
MANIGLIA
HANDLE
TÊTE



GRUPPO "A" - GROUP "A"

"ABS"

576-120



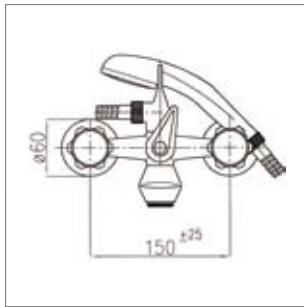
Gruppo vasca esterno da 1/2" con doccia duplex (art. 730)
 1/2" bath mixer with duplex handshower (art. 730)
 Mélangeur bain douche 1/2" avec douchette duplex (art. 730)
 3/8" valve (art. 672)



GRUPPO "A" - GROUP "A"

"ABS"

576-A



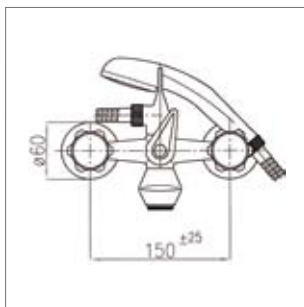
Gruppo vasca esterno da 1/2" con doccia cromata e flessibile 100 cm
 1/2" bath mixer with chromed handshower and flexible hose 100 cm
 Mélangeur bain douche 1/2" avec douchette chromée et flexible 100 cm
 3/8" valve (art. 672)



GRUPPO "A" - GROUP "A"

"ABS"

577



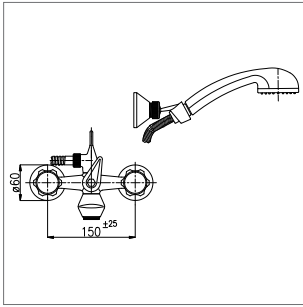
Gruppo vasca esterno da 1/2" con doccia cromata e flessibile 120 cm
 1/2" bath mixer with chromed handshower and flexible hose 120 cm
 Mélangeur bain douche 1/2" avec douchette chromée et flexible 120 cm
 3/8" valve (art. 672)



GRUPPO "A" - GROUP "A"

"ABS"

577-120



ARTICOLO
ITEM
ARTICLE

MANIGLIA
HANDLE
TÊTE

MANIGLIA
HANDLE
TÊTE

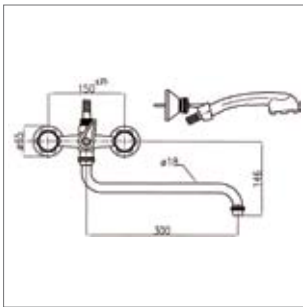


GRUPPO "A" - GROUP "A"

"ABS"

577-A

Gruppo vasca esterno da 1/2" con doccia duplex cromata (art. 732)
1/2" bath mixer with chromed duplex handshower (art. 732)
Mélangeur bain douche 1/2" avec douchette duplex chromée (art. 732)
3/8" valve (art. 672)

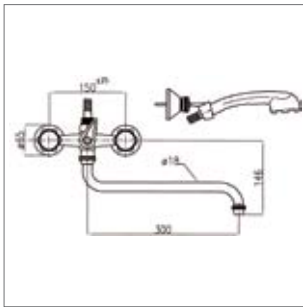


GRUPPO "A" - GROUP "A"

"ABS"

581

Gruppo vasca esterno da 1/2" con doccia duplex (art. 730) e bocca girevole a "S" ø 18x300 mm
1/2" bath mixer with duplex handshower (art. 730) and "S" swivel spout ø 18x300 mm
Mélangeur bain douche 1/2" avec douchette duplex (art. 730) et bec orientable à "S" ø 18x300 mm
1/2" valve (art. 671-E)

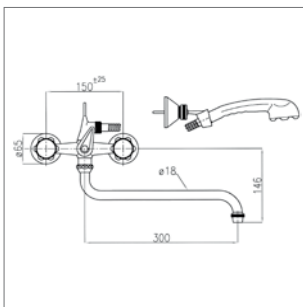


GRUPPO "A" - GROUP "A"

"ABS"

581-E

Gruppo vasca esterno da 1/2" con doccia duplex (art. 730) e bocca girevole a "S" ø 18x300 mm
1/2" bath mixer with duplex handshower (art. 730) and "S" swivel spout ø 18x300 mm
Mélangeur bain douche 1/2" avec douchette duplex (art. 730) et bec orientable à "S" ø 18x300 mm
3/8" valve (art. 672)

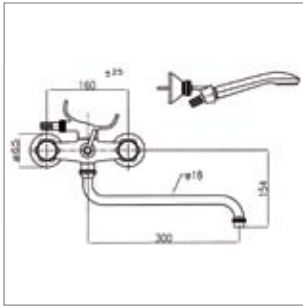


GRUPPO "A" - GROUP "A"

"ABS"

581-A

Gruppo vasca esterno da 1/2" con doccia duplex (art. 730) e bocca girevole a "S" ø 18x300 mm
1/2" bath mixer with duplex handshower (art. 730) and "S" swivel spout ø 18x300 mm
Mélangeur bain douche 1/2" avec douchette duplex (art. 730) et bec orientable à "S" ø 18x300 mm
1/2" valve (art. 671-E)



ARTICOLO
ITEM
ARTICLE

MANIGLIA
HANDLE
TÊTE

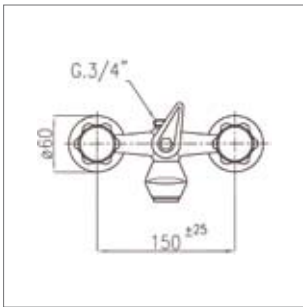
MANIGLIA
HANDLE
TÊTE



GRUPPO "A" - GROUP "A"

582-A

Gruppo vasca esterno da 1/2" modello pesante con doccia duplex (art. 726) e bocca girevole ø 18x300 mm
1/2" heavy model bath mixer with duplex handshower (art. 726) and swivel spout ø 18x300 mm
Mélangeur bain douche 1/2" modèle lourd avec douchette duplex (art. 726)
et bec orientable ø 18x300 mm
1/2" valve (art. 671-E)



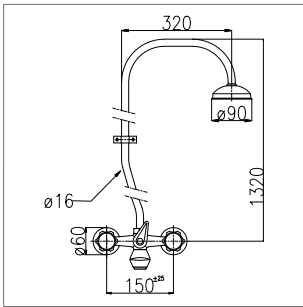
GRUPPO "A" - GROUP "A"

"ABS"

583

€ 37,80

Gruppo vasca esterno da 1/2" con attacco doccia da 3/4"
1/2" bath mixer with 3/4" shower outlet
Mélangeur bain douche 1/2" avec raccord douche 3/4"
3/8" valve (art. 672)



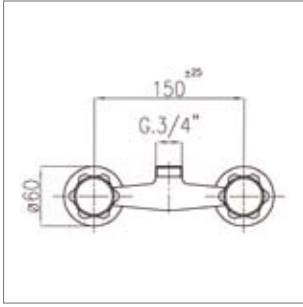
GRUPPO "A" - GROUP "A"

"ABS"

583-590

€ 45,00

Gruppo vasca esterno da 1/2" completo di colonna doccia (art. 590)
1/2" bath mixer with riser pipe (art. 590)
Mélangeur bain douche 1/2" avec colonne douche (art. 590)
3/8" valve (art. 672)



ARTICOLO
ITEM
ARTICLE

MANIGLIA
HANDLE
TÊTE

MANIGLIA
HANDLE
TÊTE



GRUPPO "A" - GROUP "A"

"ABS"

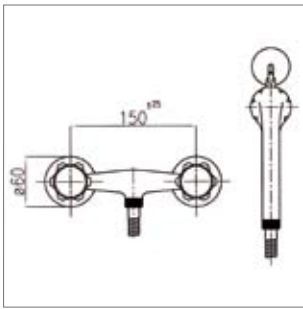
586

Gruppo doccia esterno 1/2"x1/2" o 1/2"x3/4"

Shower mixer 1/2"x 1/2" or 1/2"x3/4"

Mélangeur douche 1/2"x1/2" ou 1/2"x3/4"

3/8" valve (art. 672)



GRUPPO "A" - GROUP "A"

"ABS"

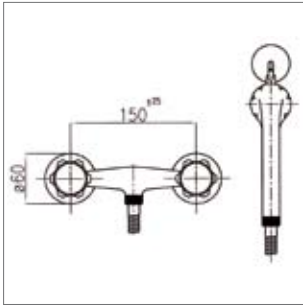
586-1

Gruppo doccia esterno da 1/2" con flessibile cromato 120 cm, doccetta e gancio

1/2" shower mixer with chromed flexible hose 120 cm, handshower and hook

Mélangeur douche 1/2" avec flexible chromé 120 cm, douchette et crochet

3/8" valve (art. 672)



GRUPPO "A" - GROUP "A"

"ABS"

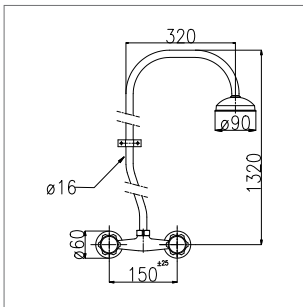
586-2

Gruppo doccia esterno da 1/2" con flessibile (art. 708) 120 cm, doccetta e gancio

1/2" shower mixer with flexible hose (art. 708) 120 cm, handshower and hook

Mélangeur douche 1/2" avec flexible (art. 708) 120 cm, douchette et crochet

3/8" valve (art. 672)



GRUPPO "A" - GROUP "A"

"ABS"

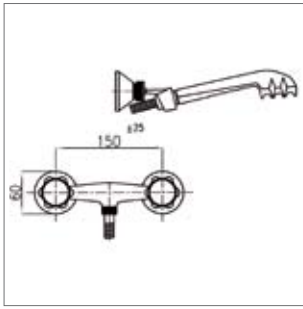
586-590

Gruppo doccia esterno da 1/2" completo di colonna doccia (art. 590)

1/2" shower mixer with riser pipe (art. 590)

Mélangeur douche 1/2" avec colonne douche (art. 590)

3/8" valve (art. 672)



ARTICOLO
ITEM
ARTICLE

MANIGLIA
HANDLE
TÊTE

MANIGLIA
HANDLE
TÊTE

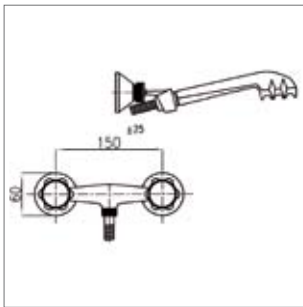


GRUPPO "A" - GROUP "A"

"ABS"

587

Gruppo doccia esterno da 1/2" con doccia duplex (art. 730)
1/2" shower mixer with duplex handshower (art. 730)
Mélangeur douche 1/2" avec douchette duplex (art. 730)
3/8" valve (art. 672)

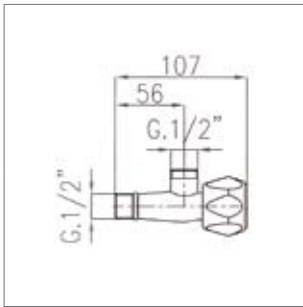


GRUPPO "A" - GROUP "A"

"ABS"

587-2

Gruppo doccia esterno da 1/2" con doccia duplex (art. 730) e flessibile 150 cm (art. 708/1)
1/2" shower mixer with duplex handshower (art. 730) and flexible hose 150 cm (art. 708/1)
Mélangeur douche 1/2" avec douchette duplex (art. 730) et flexible 150 cm (art. 708/1)
3/8" valve (art. 672)

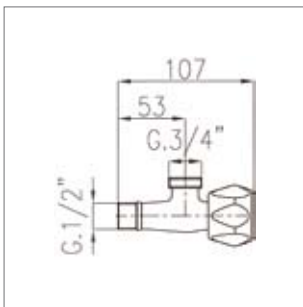


GRUPPO "A" - GROUP "A"

"ABS"

588

Rubinetto a squadra da 1/2"x1/2"
1/2"x1/2" wall shower tap
Robinet d'équerre 1/2"x1/2"
3/8" valve (art. 672)

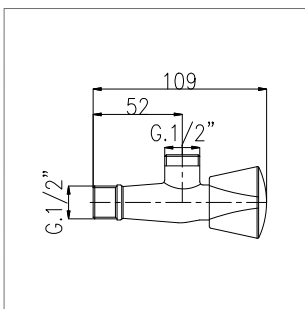


GRUPPO "A" - GROUP "A"

"ABS"

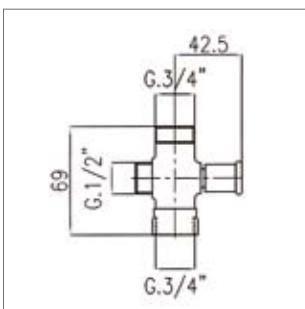
588

Rubinetto a squadra da 1/2"x3/4"
1/2"x3/4" wall shower tap
Robinet d'équerre 1/2"x3/4"
3/8" valve (art. 672)



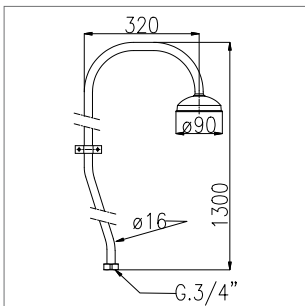
Rubinetto a squadra da 1/2"x1/2"
 1/2"x1/2" wall shower tap
 Robinet d'équerre 1/2"x1/2"
 3/8" valve (art. 672)

ARTICOLO ITEM ARTICLE	MANIGLIA HANDLE TÊTE	MANIGLIA HANDLE TÊTE
588-E	GRUPPO "A" - GROUP "A"	
	"ABS"	



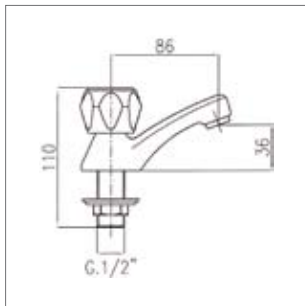
Valvola deviatore tre vie 1/2"Mx3/4"M.x3/4"F.
 1/2"Mx3/4"Mx3/4"F. three-way diverter valve
 Robinet inverseur à trois voies 1/2"M.x3/4"M.x3/4"F.

396	
-----	--



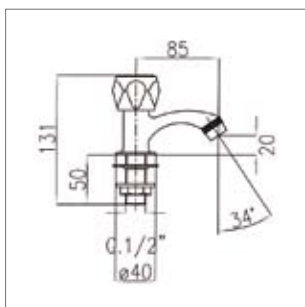
Colonna doccia in acciaio inox lucido, attacco 3/4" ø 16x1300 mm, con soffione ø 90 mm
 Bright stainless-steel riser pipe, 3/4" connection ø 16x1300 mm, with ø 90 mm shower head
 Colonne douche en acier inox brillant, raccord 3/4" ø 16x1300 mm, avec pomme douche ø 90 mm

590	
-----	--



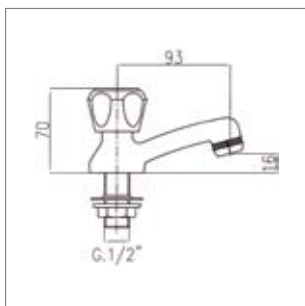
Rubinetto per lavabo da 1/2"
1/2" basin tap
Robinet pour lavabo 1/2"
3/8" valve (art. 672)

ARTICOLO ITEM ARTICLE	MANIGLIA HANDLE TÊTE	MANIGLIA HANDLE TÊTE
598	GRUPPO "A" - GROUP "A"	
	"ABS"	



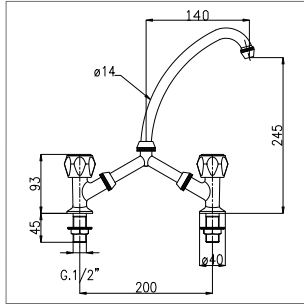
Rubinetto per lavabo da 1/2"
1/2" basin tap
Robinet pour lavabo 1/2"
1/2" valve (art. 671-E)

ARTICOLO ITEM ARTICLE	MANIGLIA HANDLE TÊTE	MANIGLIA HANDLE TÊTE
599-E	GRUPPO "A" - GROUP "A"	
	"ABS"	



Rubinetto per lavabo modello pesante da 1/2"
1/2" heavy model basin tap
Robinet pour lavabo modèle lourd 1/2"
1/2" valve (art. 671-E)

ARTICOLO ITEM ARTICLE	MANIGLIA HANDLE TÊTE	MANIGLIA HANDLE TÊTE
600	GRUPPO "A" - GROUP "A"	
	"ABS"	



ARTICOLO
ITEM
ARTICLE

MANIGLIA
HANDLE
TÊTE

MANIGLIA
HANDLE
TÊTE



GRUPPO "A" - GROUP "A"

"ABS"

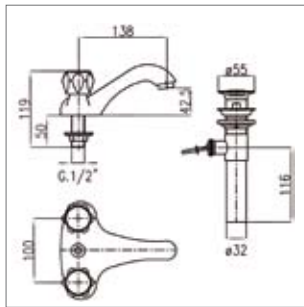
603

Gruppo a ponte per lavabo da 1/2" con bocca girevole ø 14x140 mm

1/2" pillar basin mixer with swivel spout ø 14x140 mm

Mélangeur pour lavabo 1/2" avec bec orientable ø 14x140 mm

3/8" valve (art. 672)



GRUPPO "A" - GROUP "A"

"ABS"

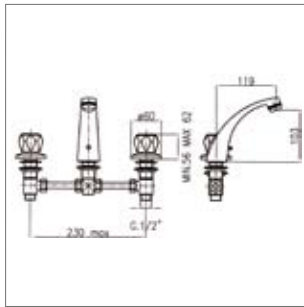
604

Monoblocco lavabo da 1/2" con interasse 100 mm e scarico americano ø 32 mm

1/2" monoblock basin mixer with 100 mm connection and american pop-up waste ø 32 mm

Monobloc lavabo 1/2" avec entraxe 100 mm et vidage américain ø 32 mm

1/2" valve (art. 671-E)



GRUPPO "A" - GROUP "A"

"ABS"

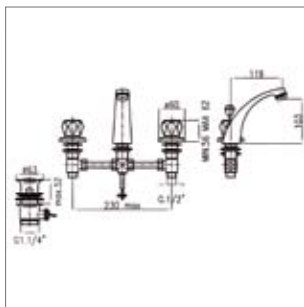
606

Batteria lavabo da 1/2" senza scarico con portacatenella

1/2" basin mixer without pop-up waste with chain holder

Mélangeur lavabo 1/2" sans vidage avec porte-chainette

1/2" valve (art. 671-E)



GRUPPO "A" - GROUP "A"

"ABS"

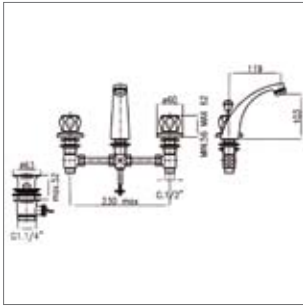
606-1

Batteria lavabo da 1/2" con scarico da 1"1/4 o 1"

1/2" basin mixer with pop-up waste 1"1/4 or 1"

Mélangeur lavabo 1/2" avec vidage 1"1/4 ou 1"

1/2" valve (art. 671-E)



Batteria lavabo da 1/2" con scarico in hostaform da 1"1/4
 1/2" basin mixer with 1"1/4 hostaform pop-up waste
 Mélangeur lavabo 1/2" avec vidage en hostaform 1"1/4
1/2" valve (art. 671-E)

ARTICOLO
ITEM
ARTICLE

MANIGLIA
HANDLE
TÊTE

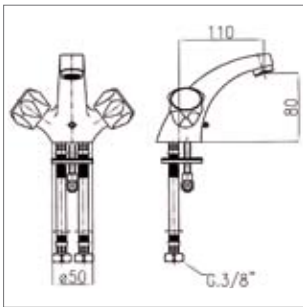
MANIGLIA
HANDLE
TÊTE



GRUPPO "A" - GROUP "A"

"ABS"

606-1.HO



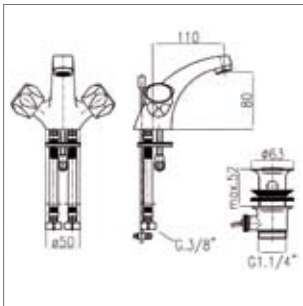
Gruppo monoforo lavabo da 1/2" senza scarico con portacatenella
 1/2" single-hole basin mixer without pop-up waste with chain holder
 Mélangeur monotrou lavabo 1/2" sans vidage avec porte-chaînette
1/2" valve (art. 671-E)



GRUPPO "A" - GROUP "A"

"ABS"

608



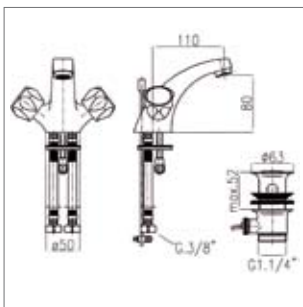
Gruppo monoforo lavabo da 1/2" con scarico da 1"1/4 o 1"
 1/2" single-hole basin mixer with 1"1/4 or 1" pop-up waste
 Mélangeur monotrou lavabo 1/2" avec vidage 1"1/4 ou 1"
1/2" valve (art. 671-E)



GRUPPO "A" - GROUP "A"

"ABS"

608-1



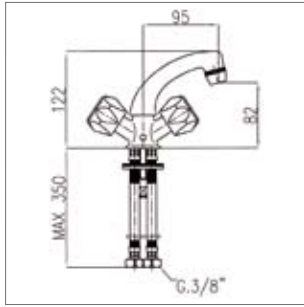
Gruppo monoforo lavabo da 1/2" con scarico in hostaform da 1"1/4
 1/2" single-hole basin mixer with 1"1/4 hostaform pop-up waste
 Mélangeur monotrou lavabo 1/2" avec vidage en hostaform 1"1/4
1/2" valve (art. 671-E)



GRUPPO "A" - GROUP "A"

"ABS"

608-1.HO



ARTICOLO
ITEM
ARTICLE

MANIGLIA
HANDLE
TÊTE

MANIGLIA
HANDLE
TÊTE

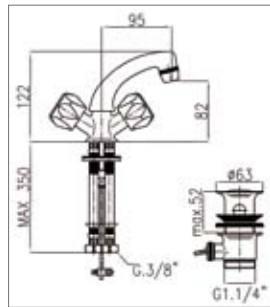
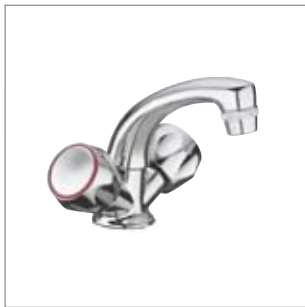


GRUPPO "A" - GROUP "A"

"ABS"

611

Gruppo monoforo lavabo da 1/2" con bocca fissa senza scarico con portacatenella
1/2" single-hole basin mixer with fixed spout without pop-up waste with chain holder
Mélangeur monotrou 1/2" avec bec fixe sans vidage avec porte-chaînette
1/2" valve (art. 671-E)

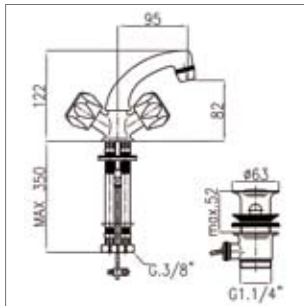
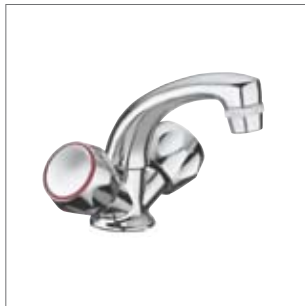


GRUPPO "A" - GROUP "A"

"ABS"

611-1

Gruppo monoforo lavabo da 1/2" con bocca fissa e scarico da 1 1/4 o 1"
1/2" single-hole basin mixer with fixed spout and 1 1/4 or 1" pop-up waste
Mélangeur monotrou lavabo 1/2" avec bec fixe et vidage 1 1/4 ou 1"
1/2" valve (art. 671-E)

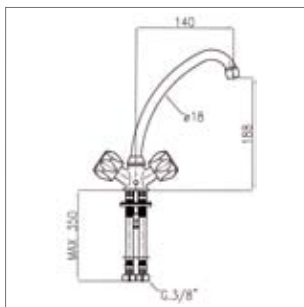
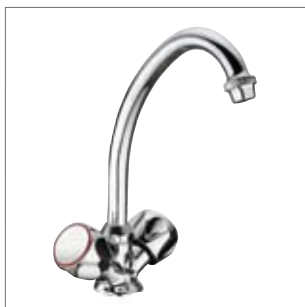


GRUPPO "A" - GROUP "A"

"ABS"

611-1.HO

Gruppo monoforo lavabo da 1/2" con bocca fissa e scarico in hostaform da 1 1/4"
1/2" single-hole basin mixer with fixed spout and 1 1/4 hostaform pop-up waste
Mélangeur monotrou lavabo 1/2" avec bec fixe et vidage en hostaform 1 1/4"
1/2" valve (art. 671-E)

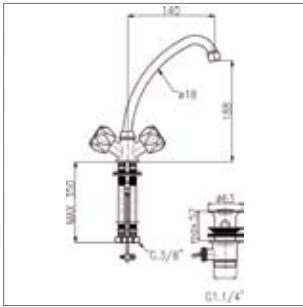


GRUPPO "A" - GROUP "A"

"ABS"

612

Gruppo monoforo lavabo da 1/2" con bocca girevole ø 18x140 mm senza scarico con portacatenella
1/2" single-hole basin mixer with swivel spout ø 18x140 mm without pop-up waste with chain holder
Mélangeur monotrou lavabo 1/2" avec bec orientable ø 18x140 mm sans vidage avec porte-chaînette
1/2" valve (art. 671-E)



ARTICOLO
ITEM
ARTICLE

MANIGLIA
HANDLE
TÊTE

MANIGLIA
HANDLE
TÊTE

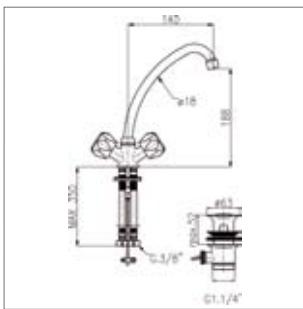


GRUPPO "A" - GROUP "A"

"ABS"

612-1

Gruppo monoforo lavabo da 1/2" con bocca girevole ø 18x140 mm e scarico da 1"1/4 o 1"
1/2" single-hole basin mixer with swivel spout ø 18x140 mm and 1"1/4 or 1" pop-up waste
Mélangeur monotrou lavabo 1/2" avec bec orientable ø 18x140 mm et vidage 1"1/4 ou 1"
1/2" valve (art. 671-E)

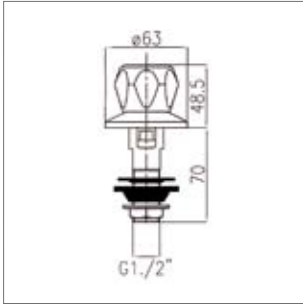


GRUPPO "A" - GROUP "A"

"ABS"

612-1.HO

Gruppo monoforo lavabo da 1/2" con bocca girevole ø 18x140 mm e scarico in hostaform da 1"1/4
1/2" single-hole basin mixer with swivel spout ø 18x140 mm and 1"1/4 hostaform pop-up waste
Mélangeur monotrou lavabo 1/2" avec bec orientable ø 18x140 mm et vidage en hostaform 1"1/4
1/2" valve (art. 671-E)



Coppia rubinetti bidet da 1/2"
1/2" bidet set
Paire robinets bidet 1/2"
1/2" valve (art. 671-E)

ARTICOLO
ITEM
ARTICLE

MANIGLIA
HANDLE
TÊTE

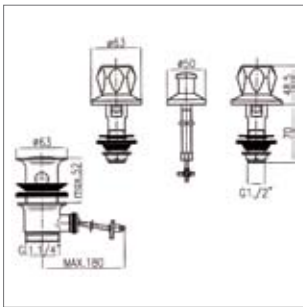
MANIGLIA
HANDLE
TÊTE



GRUPPO "A" - GROUP "A"

"ABS"

614



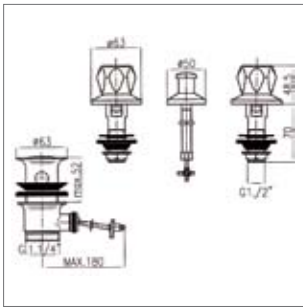
Combinazione bidet da 1/2" con scarico da 1 1/4 o 1"
1/2" bidet set with 1 1/4 or 1" pop-up waste
Ensemble bidet 1/2" avec vidage 1 1/4 ou 1"
1/2" valve (art. 671-E)



GRUPPO "A" - GROUP "A"

"ABS"

618



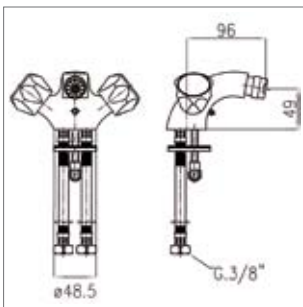
Combinazione bidet da 1/2" con scarico in hostaform da 1 1/4
1/2" bidet set with 1 1/4 hostaform pop-up waste
Ensemble bidet 1/2" avec vidage en hostaform 1 1/4 ou 1"
1/2" valve (art. 671-E)



GRUPPO "A" - GROUP "A"

"ABS"

618.HO



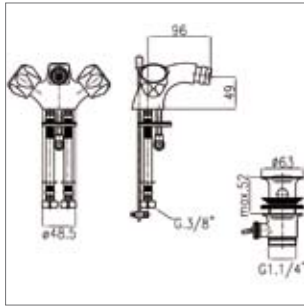
Gruppo monoforo bidet da 1/2" con bocchello orientabile senza scarico con portacatenella
1/2" single-hole bidet mixer with swivel antisplash without pop-up waste with chain holder
Mélangeur monotrou bidet 1/2" avec bec à rotule sans vidage avec porte-chainette
1/2" valve (art. 671-E)



GRUPPO "A" - GROUP "A"

"ABS"

619



ARTICOLO
ITEM
ARTICLE

MANIGLIA
HANDLE
TÊTE

MANIGLIA
HANDLE
TÊTE

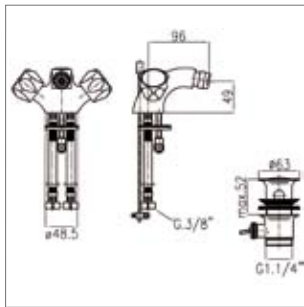


GRUPPO "A" - GROUP "A"

"ABS"

619-1

Gruppo monoforo bidet da 1/2" con bocchello orientabile e scarico da 1"1/4 o 1"
1/2" single-hole bidet mixer with swivel antispash and 1"1/4 or 1" pop-up waste
Mélangeur monotrou bidet 1/2" avec bec à rotule et vidage 1"1/4 ou 1"
1/2" valve (art. 671-E)

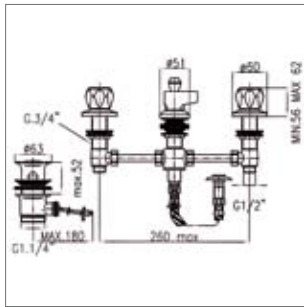


GRUPPO "A" - GROUP "A"

"ABS"

619-1.HO

Gruppo monoforo bidet da 1/2" con bocchello orientabile e scarico in hostaform da 1"1/4
1/2" single-hole bidet mixer with swivel antispash and 1"1/4 hostaform pop-up waste
Mélangeur monotrou bidet 1/2" avec bec à rotule et vidage en hostaform 1"1/4
1/2" valve (art. 671-E)

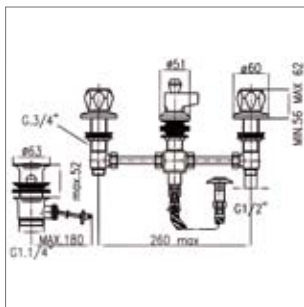


GRUPPO "A" - GROUP "A"

"ABS"

622

Batteria bidet da 1/2" con doccia e scarico da 1"1/4 o 1"
1/2" bidet set with sprayer and 1"1/4 or 1" pop-up waste
Mélangeur bidet 1/2" avec douchette et vidage 1"1/4 ou 1"
1/2" valve (art. 671-E)



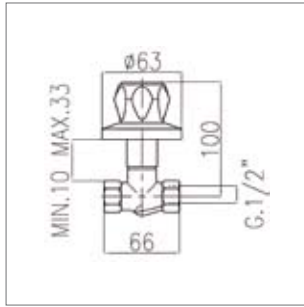
GRUPPO "A" - GROUP "A"

"ABS"

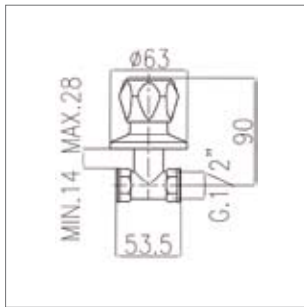
622.HO

Batteria bidet da 1/2" con doccia e scarico in hostaform da 1"1/4
1/2" bidet set with sprayer and 1"1/4 hostaform pop-up waste
Mélangeur bidet 1/2" avec douchette et vidage en hostaform 1"1/4
1/2" valve (art. 671-E)

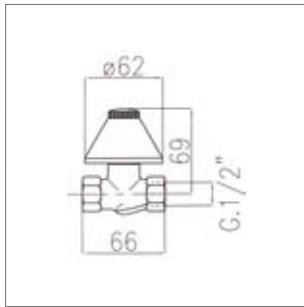
RUBINETTI DA INCASSO - BUILT-IN TAPS - ROBINETS À ENCASTRER



Rubinetto da incasso con rosone scorrevole
 Built-in tap with sliding flange
 Robinet à encastrer avec rosace coulissant
 1/2" valve (art. 671-E)



Rubinetto da incasso
 Built-in tap
 Robinet à encastrer
 1/2" valve (art. 671-E)



Rubinetto da incasso con cappuccio
 Built-in tap with cover
 Robinet à encastrer avec capuchon
 1/2" valve (art. 671-E)

ARTICOLO
 ITEM
 ARTICLE

MANIGLIA
 HANDLE
 TÊTE

MANIGLIA
 HANDLE
 TÊTE



GRUPPO "A" - GROUP "A"

"ABS"

566

1/2"

3/4"



GRUPPO "A" - GROUP "A"

"ABS"

568

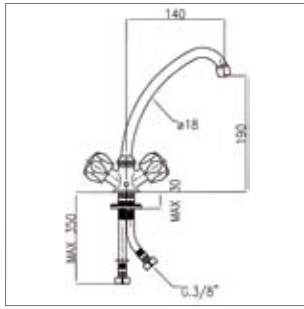
1/2"

3/4"

570

1/2"

3/4"



Gruppo monoforo lavello da 1/2" con bocca girevole \varnothing 18x140 mm
 1/2" single-hole sink mixer with swivel spout \varnothing 18x140 mm
 Mélangeur monotrou évier 1/2" avec bec orientable \varnothing 18x140 mm
 1/2" valve (art. 671-E)

ARTICOLO
ITEM
ARTICLE

MANIGLIA
HANDLE
TÊTE

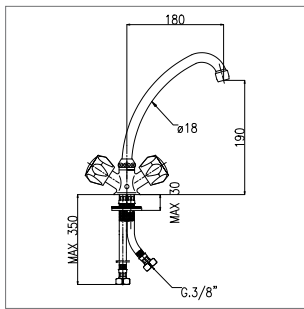
MANIGLIA
HANDLE
TÊTE



GRUPPO "A" - GROUP "A"

"ABS"

624



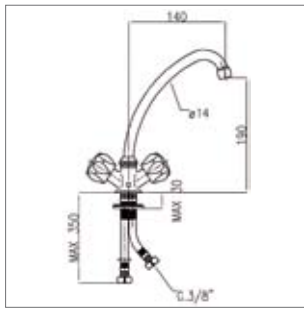
Gruppo monoforo lavello da 1/2" con bocca girevole \varnothing 18x180 mm
 1/2" single-hole sink mixer with swivel spout \varnothing 18x180 mm
 Mélangeur monotrou évier 1/2" avec bec orientable \varnothing 18x180 mm
 1/2" valve (art. 671-E)



GRUPPO "A" - GROUP "A"

"ABS"

624-180



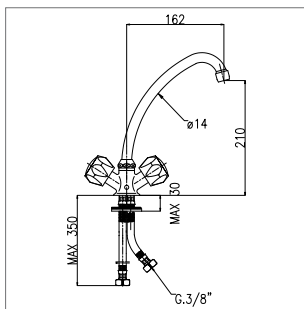
Gruppo monoforo lavello da 1/2" con bocca girevole \varnothing 14x140 mm
 1/2" single-hole sink mixer with swivel spout \varnothing 14x140 mm
 Mélangeur monotrou évier 1/2" avec bec orientable \varnothing 14x140 mm
 3/8" valve (art. 672)



GRUPPO "A" - GROUP "A"

"ABS"

624.E



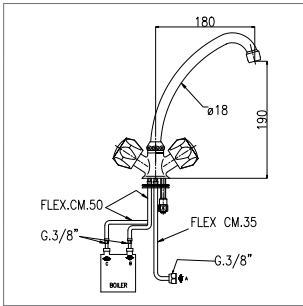
Gruppo monoforo lavello da 1/2" con bocca girevole \varnothing 14x162 mm
 1/2" single-hole sink mixer with swivel spout \varnothing 14x162 mm
 Mélangeur monotrou évier 1/2" avec bec orientable \varnothing 14x162 mm
 3/8" valve (art. 672)



GRUPPO "A" - GROUP "A"

"ABS"

624-162.E



ARTICOLO
ITEM
ARTICLE

MANIGLIA
HANDLE
TÊTE

MANIGLIA
HANDLE
TÊTE

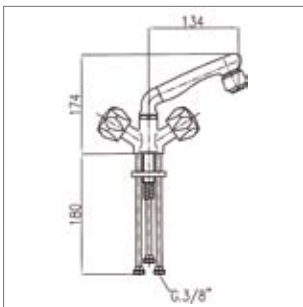
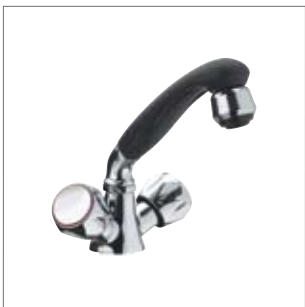


GRUPPO "A" - GROUP "A"

"ABS"

624-BP

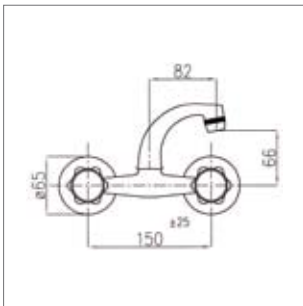
Gruppo monoforo lavello bassa pressione da 1/2" con bocca girevole ø 18x180 mm
1/2" low pressure single-hole sink mixer with swivel spout ø 18x180 mm
Mélangeur monotrou évier à basse pression 1/2" avec bec orientable ø 18x180 mm
1/2" valve (art. 671-E)



GRUPPO "A" - GROUP "A"

628

Gruppo monoforo lavello con doccia estraibile e flessibile 120 cm
Single-hole sink mixer with extractable handshower and flexible hose 120 cm
Mélangeur monotrou évier avec douchette extractible et flexible 120 cm
1/2" valve (art. 671-E)

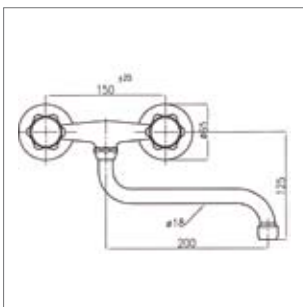


GRUPPO "A" - GROUP "A"

"ABS"

580

Gruppo lavello/lavabo 1/2" con bocca fissa
1/2" sink/basin mixer with fixed spout
Mélangeur évier/lavabo 1/2" avec bec fixe
1/2" valve (art. 671-E)



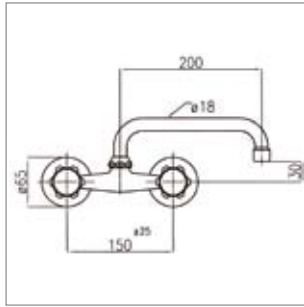
GRUPPO "A" - GROUP "A"

"ABS"

635

Gruppo lavello da 1/2" modello pesante con bocca girevole a "S" ø 18x200 mm
1/2" heavy model sink mixer with "S" swivel spout ø 18x200 mm
Mélangeur évier 1/2" modèle lourd avec bec orientable à "S" ø 18x200 mm
1/2" valve (art. 671-E)

PER LAVELLO - FOR SINK - POUR ÉVIER



Gruppo lavello da 1/2" modello pesante con bocca girevole a "U" ø 18x200 mm
 1/2" heavy model sink mixer with "U" swivel spout ø 18x200 mm
 Mélangeur évier 1/2" modèle lourd avec bec orientable à "U" ø 18x200 mm
 1/2" valve (art. 671-E)

ARTICOLO
ITEM
ARTICLE

MANIGLIA
HANDLE
TÊTE

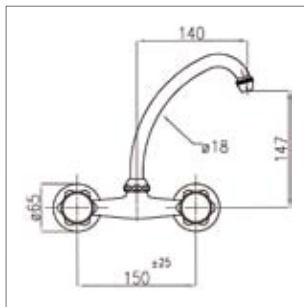
MANIGLIA
HANDLE
TÊTE



GRUPPO "A" - GROUP "A"

"ABS"

636



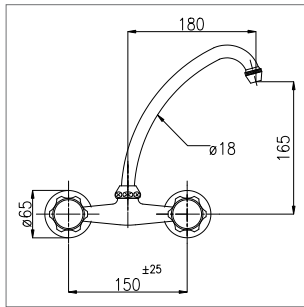
Gruppo lavello da 1/2" modello pesante con bocca girevole a "J" ø 18x140 mm
 1/2" heavy model sink mixer with "J" swivel spout ø 18x140 mm
 Mélangeur évier 1/2" modèle lourd avec bec orientable à "J" ø 18x140 mm
 1/2" valve (art. 671-E)



GRUPPO "A" - GROUP "A"

"ABS"

637



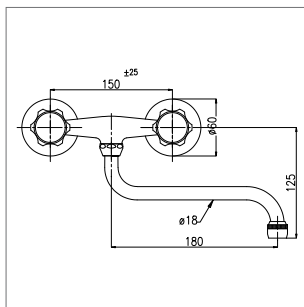
Gruppo lavello da 1/2" modello pesante con bocca girevole a "J" ø 18x180 mm
 1/2" heavy model sink mixer with "J" swivel spout ø 18x180 mm
 Mélangeur évier 1/2" modèle lourd avec bec orientable à "J" ø 18x180 mm
 1/2" valve (art. 671-E)



GRUPPO "A" - GROUP "A"

"ABS"

637-180



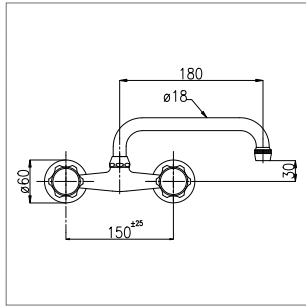
Gruppo lavello da 1/2" con bocca girevole a "S" ø 18x180 mm
 1/2" sink mixer with "S" swivel spout ø 18x180 mm
 Mélangeur évier 1/2" avec bec orientable à "S" ø 18x180 mm
 3/8" valve (art. 672)



GRUPPO "A" - GROUP "A"

"ABS"

645



Gruppo lavello da 1/2" con bocca girevole a "U" \varnothing 18x180 mm
 1/2" sink mixer with "U" swivel spout \varnothing 18x180 mm
 Mélangeur évier 1/2" avec bec orientable à "U" \varnothing 18x180 mm
 3/8" valve (art. 672)

ARTICOLO
ITEM
ARTICLE

MANIGLIA
HANDLE
TÊTE

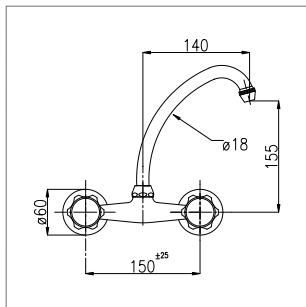
MANIGLIA
HANDLE
TÊTE



GRUPPO "A" - GROUP "A"

"ABS"

646



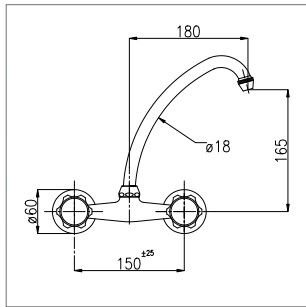
Gruppo lavello da 1/2" con bocca girevole a "J" \varnothing 18x140 mm
 1/2" sink mixer with "J" swivel spout \varnothing 18x140 mm
 Mélangeur évier 1/2" avec bec orientable à "J" \varnothing 18x140 mm
 3/8" valve (art. 672)



GRUPPO "A" - GROUP "A"

"ABS"

647



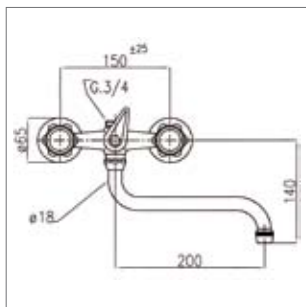
Gruppo lavello da 1/2" con bocca girevole a "J" \varnothing 18x180 mm
 1/2" sink mixer with "J" swivel spout \varnothing 18x180 mm
 Mélangeur évier 1/2" avec bec orientable à "J" \varnothing 18x180 mm
 3/8" valve (art. 672)



GRUPPO "A" - GROUP "A"

"ABS"

647-180



Gruppo lavello da 1/2" con attacco superiore da 3/4" e bocca girevole a "S" \varnothing 18x200 mm
 1/2" sink mixer with 3/4" high connection and "S" swivel spout \varnothing 18x200 mm
 Mélangeur évier 1/2" avec raccord haut 3/4" et bec orientable à "S" \varnothing 18x200 mm
 1/2" valve (art. 671-E)

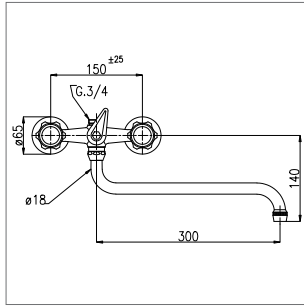


GRUPPO "A" - GROUP "A"

"ABS"

648

PER LEVELLO - FOR SINK - POUR ÉVIER



ARTICOLO
ITEM
ARTICLE

MANIGLIA
HANDLE
TÊTE

MANIGLIA
HANDLE
TÊTE

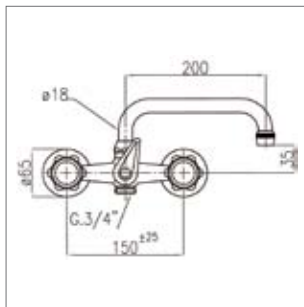


GRUPPO "A" - GROUP "A"

"ABS"

648-300

Gruppo lavello da 1/2" con attacco superiore da 3/4" e bocca girevole a "S" ø 18x300 mm
1/2" sink mixer with 3/4" high connection and "S" swivel spout ø 18x300 mm
Mélangeur évier 1/2" avec raccord haut 3/4" et bec orientable à "S" ø 18x300 mm
1/2" valve (art. 671-E)

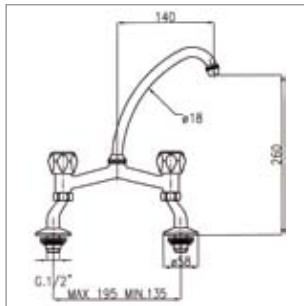


GRUPPO "A" - GROUP "A"

"ABS"

649

Gruppo lavello da 1/2" con attacco inferiore da 3/4" e bocca girevole a "U" ø 18x200 mm
1/2" sink mixer with low connection and "U" swivel spout ø 18x200 mm
Mélangeur évier 1/2" avec raccord bas 3/4" et bec orientable à "U" ø 18x200 mm
1/2" valve (art. 671-E)

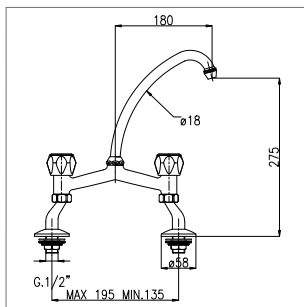


GRUPPO "A" - GROUP "A"

"ABS"

650

Gruppo a ponte per lavello/lavabo da 1/2" con raccordi regolabili e bocca girevole ø 18x140 mm
1/2" pillar sink/basin mixer with adjustable pipe fittings and swivel spout ø 18x140 mm
Mélangeur évier/lavabo 1/2" avec raccords réglables et bec orientable ø 18x140 mm
1/2" valve (art. 671-E)

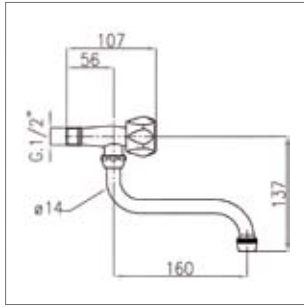


GRUPPO "A" - GROUP "A"

"ABS"

650-180

Gruppo a ponte per lavello/lavabo da 1/2" con raccordi regolabili e bocca girevole ø 18x180 mm
1/2" pillar sink/basin mixer with adjustable pipe fittings and swivel spout ø 18x180 mm
Mélangeur évier/lavabo 1/2" avec raccords réglables et bec orientable ø 18x180 mm
1/2" valve (art. 671-E)



ARTICOLO
ITEM
ARTICLE

MANIGLIA
HANDLE
TÊTE

MANIGLIA
HANDLE
TÊTE



GRUPPO "A" - GROUP "A"

"ABS"

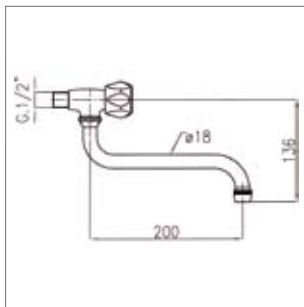
652

Rubinetto lavello da 1/2" con bocca girevole a "S" ø 14x160 mm

1/2" sink tap with "S" swivel spout ø 14x160 mm

Robinet évier 1/2" avec bec orientable à "S" ø 14x160 mm

3/8" valve (art. 672)



GRUPPO "A" - GROUP "A"

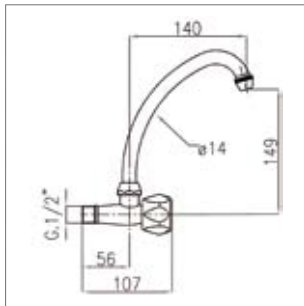
652-18

Rubinetto lavello da 1/2" modello pesante con bocca girevole a "S" ø 18x200 mm

1/2" heavy model sink tap with "S" swivel spout ø 18x200 mm

Robinet évier 1/2" modèle lourd avec bec orientable à "S" ø 18x200 mm

1/2" valve (art. 671-E)



GRUPPO "A" - GROUP "A"

"ABS"

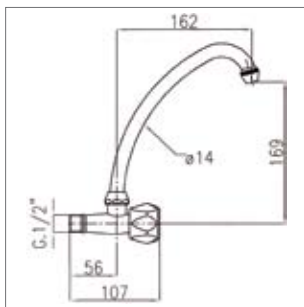
653

Rubinetto lavello da 1/2" con bocca girevole a "J" ø 14x140 mm

1/2" sink tap with "J" swivel spout ø 14x140 mm

Robinet évier 1/2" avec bec orientable à "J" ø 14x140 mm

3/8" valve (art. 672)



GRUPPO "A" - GROUP "A"

"ABS"

653-162

Rubinetto lavello da 1/2" con bocca girevole a "J" ø 14x162 mm

1/2" sink tap with "J" swivel spout ø 14x162 mm

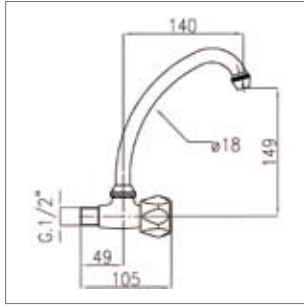
Robinet évier 1/2" avec bec orientable à "J" ø 14x162 mm

3/8" valve (art. 672)

ARTICOLO
ITEM
ARTICLE

MANIGLIA
HANDLE
TÊTE

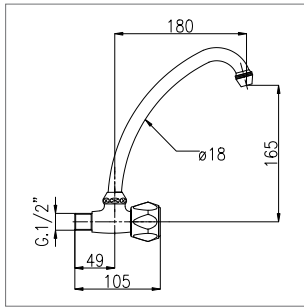
MANIGLIA
HANDLE
TÊTE



GRUPPO "A" - GROUP "A"

653-18

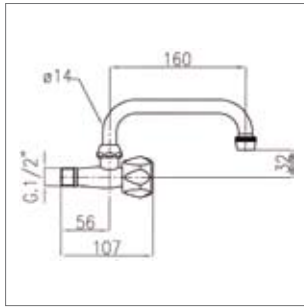
Rubinetto lavello da 1/2" modello pesante con bocca girevole a "J" \varnothing 18x140 mm
1/2" heavy model sink tap with "J" swivel spout \varnothing 18x140 mm
Robinet évier 1/2" modèle lourd avec bec orientable à "J" \varnothing 18x140 mm
1/2" valve (art. 671-E)



GRUPPO "A" - GROUP "A"

653-18-180

Rubinetto lavello da 1/2" modello pesante con bocca girevole a "J" \varnothing 18x180 mm
1/2" heavy model sink tap with "J" swivel spout \varnothing 18x180 mm
Robinet évier 1/2" modèle lourd avec bec orientable à "J" \varnothing 18x180 mm
1/2" valve (art. 671-E)



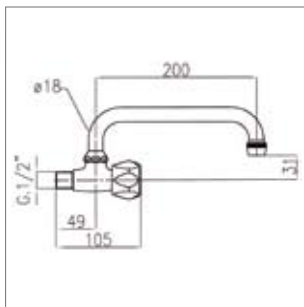
GRUPPO "A" - GROUP "A"



"ABS"

654

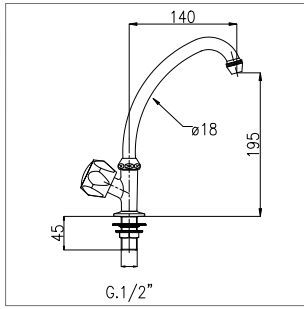
Rubinetto lavello da 1/2" con bocca girevole a "U" \varnothing 14x160 mm
1/2" sink tap with "U" swivel spout \varnothing 14x160 mm
Robinet évier 1/2" avec bec orientable à "U" \varnothing 14x160 mm
3/8" valve (art. 672)



GRUPPO "A" - GROUP "A"

654-18

Rubinetto lavello da 1/2" modello pesante con bocca girevole a "U" \varnothing 18x200 mm
1/2" heavy model sink tap with "U" swivel spout \varnothing 18x200 mm
Robinet évier 1/2" modèle lourd avec bec orientable à "U" \varnothing 18x200 mm
1/2" valve (art. 671-E)



Rubinetto a colonna da 1/2" con bocca girevole a "J" \varnothing 18x140 mm
 1/2" pillar tap with "J" swivel spout \varnothing 18x140 mm
 Robinet haut 1/2" avec bec orientable à "J" \varnothing 18x140 mm
 3/8" valve (art. 672)

ARTICOLO
ITEM
ARTICLE

MANIGLIA
HANDLE
TÊTE

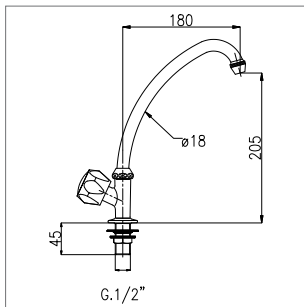
MANIGLIA
HANDLE
TÊTE



GRUPPO "A" - GROUP "A"

"ABS"

626



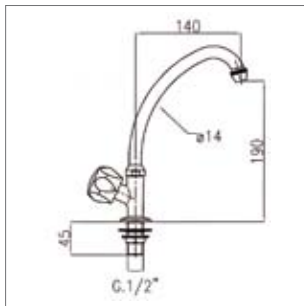
Rubinetto a colonna da 1/2" con bocca girevole a "J" \varnothing 18x180 mm
 1/2" pillar tap with "J" swivel spout \varnothing 18x180 mm
 Robinet haut 1/2" avec bec orientable à "J" \varnothing 18x180 mm
 3/8" valve (art. 672)



GRUPPO "A" - GROUP "A"

"ABS"

626-180



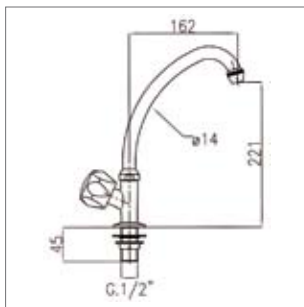
Rubinetto a colonna da 1/2" con bocca girevole a "J" \varnothing 14x140 mm
 1/2" pillar tap with "J" swivel spout \varnothing 14x140 mm
 Robinet haut 1/2" avec bec orientable à "J" \varnothing 14x140 mm
 3/8" valve (art. 672)



GRUPPO "A" - GROUP "A"

"ABS"

630-E



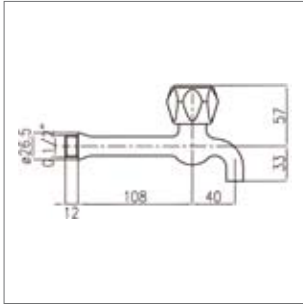
Rubinetto a colonna da 1/2" con bocca girevole a "J" \varnothing 14x162 mm
 1/2" pillar tap with "J" swivel spout \varnothing 14x162 mm
 Robinet haut 1/2" avec bec orientable à "J" \varnothing 14x162 mm
 3/8" valve (art. 672)



GRUPPO "A" - GROUP "A"

"ABS"

630-162-E



Rubinetto prolungato 15 cm da 1/2"
1/2" prolonged tap 15 cm
Robinet de service 15 cm 1/2"
3/8" valve (art. 672)

ARTICOLO
ITEM
ARTICLE

MANIGLIA
HANDLE
TÊTE

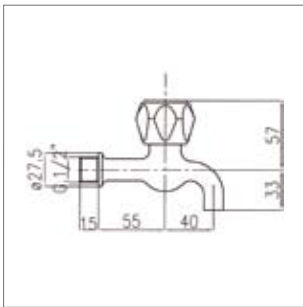
MANIGLIA
HANDLE
TÊTE



GRUPPO "A" - GROUP "A"

"ABS"

656



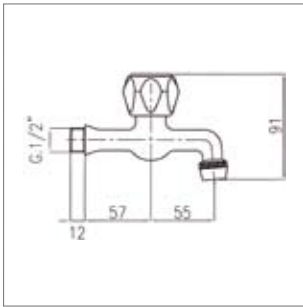
Rubinetto 10 cm da 1/2"
1/2" tap 10 cm
Robinet de service 10 cm 1/2"
3/8" valve (art. 672)



GRUPPO "A" - GROUP "A"

"ABS"

658



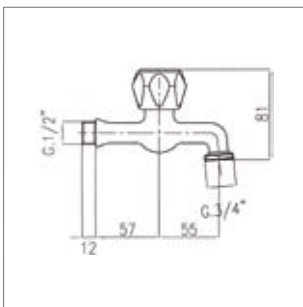
Rubinetto lavello diritto da 1/2" con rompigitto
1/2" straight sink tap with antispash
Robinet évier droit 1/2" avec mousseur
3/8" valve (art. 672)



GRUPPO "A" - GROUP "A"

"ABS"

662



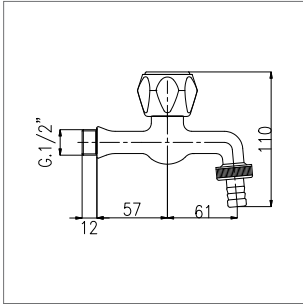
Rubinetto lavello diritto da 1/2" con attacco da 3/4"
1/2" straight sink tap with 3/4" connection
Robinet évier droit 1/2" avec raccord 3/4"
3/8" valve (art. 672)



GRUPPO "A" - GROUP "A"

"ABS"

664



Rubinetto lavello diritto da 1/2"x3/4" con portagomma
 1/2"x3/4" straight sink tap with hose holder
 Robinet évier droit 1/2"x3/4" avec raccord tuyau
 3/8" valve (art. 672)

ARTICOLO
ITEM
ARTICLE

MANIGLIA
HANDLE
TÊTE

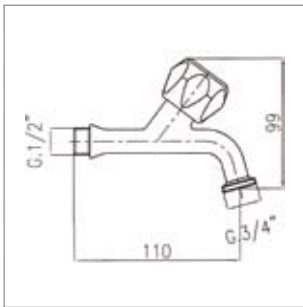
MANIGLIA
HANDLE
TÊTE



GRUPPO "A" - GROUP "A"

"ABS"

665



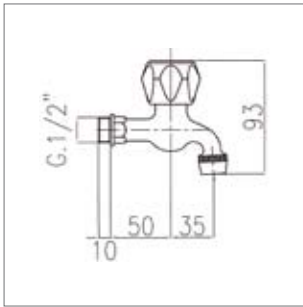
Rubinetto inclinato da 1/2" con attacco portagomma da 3/4"
 1/2" slant tap with 3/4" connection
 Robinet incliné 1/2" avec raccord tuyau 3/4"
 3/8" valve (art. 672)



GRUPPO "A" - GROUP "A"

"ABS"

666



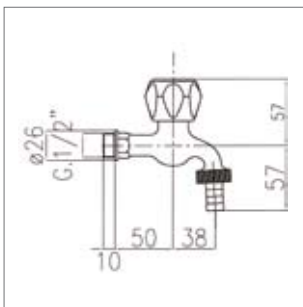
Rubinetto 10 cm da 1/2" con rompigetto
 1/2" tap 10 cm with antispash
 Robinet 10 cm 1/2" avec mousseur
 1/2" valve (art. 671-E)



GRUPPO "A" - GROUP "A"

"ABS"

667



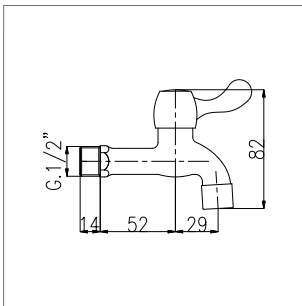
Rubinetto 10 cm da 1/2"x3/4" con portagomma
 1/2"x3/4" tap 10 cm with hose holder
 Robinet 10 cm 1/2"x3/4" avec raccord tuyau
 1/2" valve (art. 671-E)



GRUPPO "A" - GROUP "A"

"ABS"

668



ARTICOLO
ITEM
ARTICLE

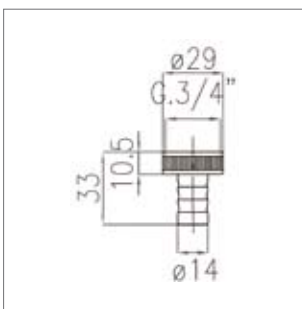
PREZZO
PRICE
PRIX

669	

Rubinetto da 1/2" con vitone rapido 1/4 di giro

1/2" tap with quick 1/4-turn valve

Robinet 1/2" avec tête rapide 1/4 de tour



670	

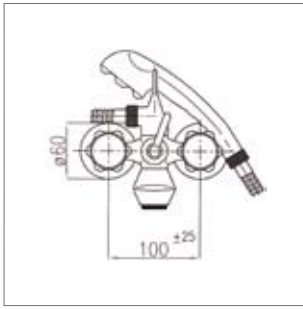
Portagomma da 3/4" in ottone cromato

3/4" chromed brass hose holder

Porte tuyau 3/4" en laiton chromé

**INTERASSE 100 mm - 100 mm CONNECTION
ENTRAXE 100 mm**

PER VASCA - FOR BATH - POUR BAIN DOUCHE



ARTICOLO
ITEM
ARTICLE

MANIGLIA
HANDLE
TÊTE

MANIGLIA
HANDLE
TÊTE

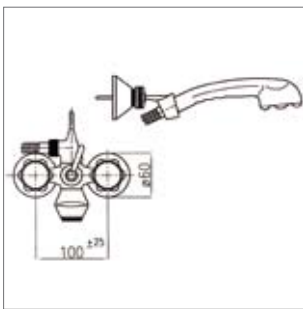


GRUPPO "A" - GROUP "A"

"ABS"

100-576

Gruppo vasca esterno da 1/2" con doccia e flessibile 100 cm
1/2" bath mixer with handshower and flexible hose 100 cm
Mélangeur bain douche 1/2" avec douchette et flexible 100 cm
3/8" valve (art. 672)

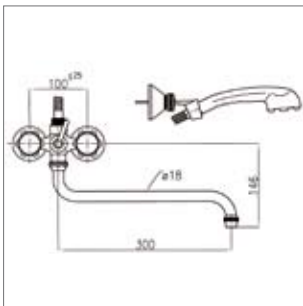


GRUPPO "A" - GROUP "A"

"ABS"

100-576-A

Gruppo vasca esterno da 1/2" con doccia duplex (art. 730)
1/2" bath mixer with duplex handshower (art. 730)
Mélangeur bain douche 1/2" avec douchette duplex (art. 730)
3/8" valve (art. 672)

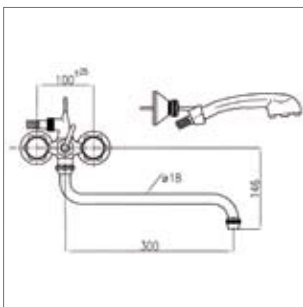


GRUPPO "A" - GROUP "A"

"ABS"

100-581

Gruppo vasca esterno da 1/2" con doccia duplex (art. 730) e bocca girevole ø 18x300 mm
1/2" bath mixer with duplex handshower (art. 730) and swivel spout ø 18x300 mm
Mélangeur bain douche 1/2" avec douchette duplex (art. 730) et bec orientable ø 18x300 mm
3/8" valve (art. 672)



GRUPPO "A" - GROUP "A"

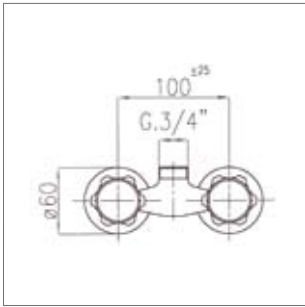
"ABS"

100-581-A

Gruppo vasca esterno da 1/2" con doccia duplex (art. 730) e bocca girevole a "S" ø 18x300 mm
1/2" bath mixer with duplex handshower (art. 730) and "S" swivel spout ø 18x300 mm
Mélangeur bain douche 1/2" avec douchette duplex (art. 730) et bec orientable à "S" ø 18x300 mm
3/8" valve (art. 672)

**INTERASSE 100 mm - 100 mm CONNECTION
ENTRAXE 100 mm**

PER DOCCIA - FOR SHOWER - POUR DOUCHE



Gruppo doccia esterno da 1/2"x1/2" o 1/2"x3/4"

Shower mixer 1/2"x1/2" or 1/2"x3/4"

Mélangeur douche 1/2"x1/2" ou 1/2"x3/4"

3/8" valve (art. 672)

ARTICOLO
ITEM
ARTICLE

MANIGLIA
HANDLE
TÊTE

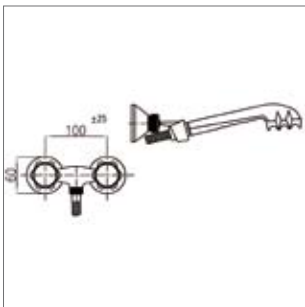
MANIGLIA
HANDLE
TÊTE



GRUPPO "A" - GROUP "A"

"ABS"

100-586



Gruppo doccia esterno da 1/2" con doccia duplex (art. 730)

1/2" shower mixer with duplex handshower (art. 730)

Mélangeur douche 1/2" avec douchette duplex (art. 730)

3/8" valve (art. 672)



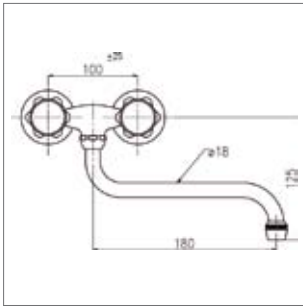
GRUPPO "A" - GROUP "A"

"ABS"

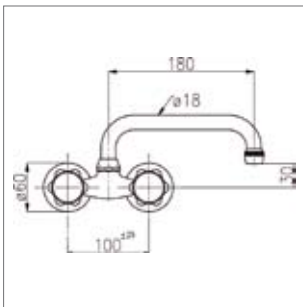
100-587

**INTERASSE 100 mm - 100 mm CONNECTION
ENTRAXE 100 mm**

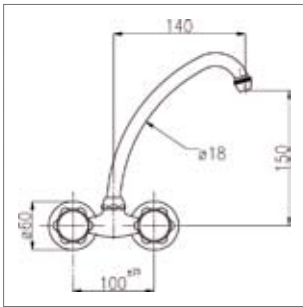
PER LAVELLO - FOR SINK - POUR ÉVIER



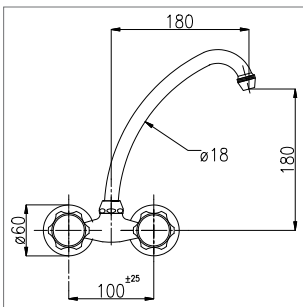
Gruppo lavello a parete da 1/2" con bocca girevole a "S" ø 18x180 mm
1/2" wall sink mixer with "S" swivel spout ø 18x180 mm
Mélangeur évier mural 1/2" avec bec orientable à "S" ø 18x180 mm
3/8" valve (art. 672)



Gruppo lavello a parete da 1/2" con bocca girevole a "U" ø 18x180 mm
1/2" wall sink mixer with "U" swivel spout ø 18x180 mm
Mélangeur évier mural 1/2" avec bec orientable à "U" ø 18x180 mm
3/8" valve (art. 672)



Gruppo lavello a parete da 1/2" con bocca girevole a "J" ø 18x140 mm
1/2" wall sink mixer with "J" swivel spout ø 18x140 mm
Mélangeur évier mural 1/2" avec bec orientable à "J" ø 18x140 mm
3/8" valve (art. 672)



Gruppo lavello a parete da 1/2" con bocca girevole a "J" ø 18x180 mm
1/2" wall sink mixer with "J" swivel spout ø 18x180 mm
Mélangeur évier mural 1/2" avec bec orientable à "J" ø 18x180 mm
3/8" valve (art. 672)

ARTICOLO
ITEM
ARTICLE

MANIGLIA
HANDLE
TÊTE

MANIGLIA
HANDLE
TÊTE



GRUPPO "A" - GROUP "A"

"ABS"

100-645



GRUPPO "A" - GROUP "A"

"ABS"

100-646



GRUPPO "A" - GROUP "A"

"ABS"

100-647



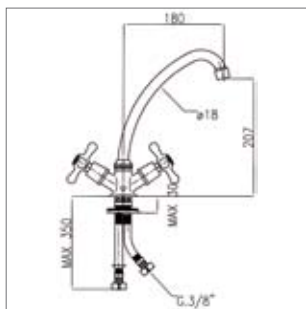
GRUPPO "A" - GROUP "A"

"ABS"

100-647-180



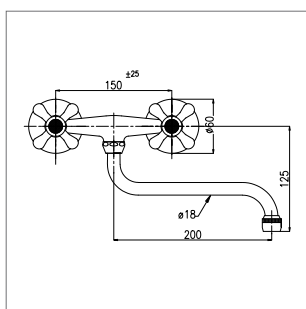
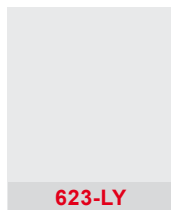
SERIE GAMMA CON MANIGLIA LIBERTY
GAMMA RANGE WITH LIBERTY HANDLE
SÉRIE GAMMA AVEC TÊTE LIBERTY



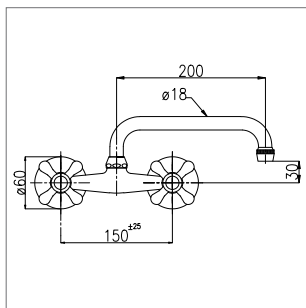
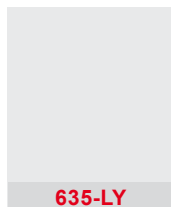
Gruppo monoforo lavello da 1/2" con bocca girevole ø 18x180 mm
 1/2" single-hole sink mixer with swivel spout ø 18x180 mm
 Mélangeur monotrou évier 1/2" avec bec orientable ø 18x180 mm
 1/2" valve (art. 671)

ARTICOLO
ITEM
ARTICLE

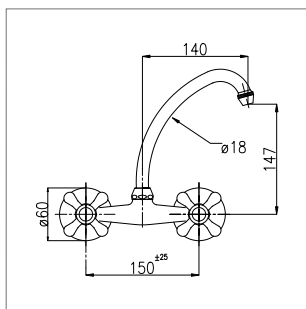
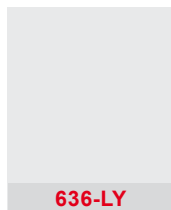
MANIGLIA
HANDLE
TÊTE



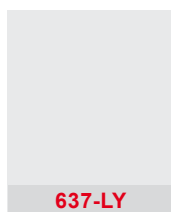
Gruppo lavello da 1/2" con bocca girevole a "S" ø 18x200 mm
 1/2" sink mixer with "S" swivel spout ø 18x200 mm
 Mélangeur évier 1/2" avec bec orientable à "S" ø 18x200 mm
 1/2" valve (art. 671)

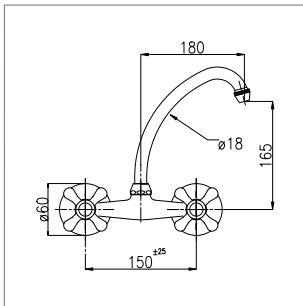


Gruppo lavello da 1/2" con bocca girevole a "U" ø 18x200 mm
 1/2" sink mixer with "U" swivel spout ø 18x200 mm
 Mélangeur évier 1/2" avec bec orientable à "U" ø 18x200 mm
 1/2" valve (art. 671)



Gruppo lavello da 1/2" con bocca girevole a "J" ø 18x140 mm
 1/2" sink mixer with "J" swivel spout ø 18x140 mm
 Mélangeur évier 1/2" avec bec orientable à "J" ø 18x140 mm
 1/2" valve (art. 671)





ARTICOLO
ITEM
ARTICLE

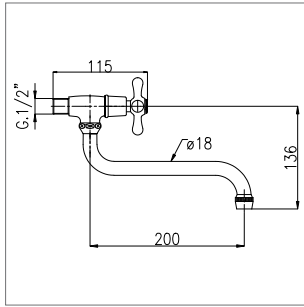
MANIGLIA
HANDLE
TÊTE



LIBERTY M050

637-180-LY

Gruppo lavello da 1/2" con bocca girevole a "J" ø 18x180 mm
 1/2" sink mixer with "J" swivel spout ø 18x180 mm
 Mélangeur évier 1/2" avec bec orientable à "J" ø 18x180 mm
 1/2" valve (art. 671)



ARTICOLO
ITEM
ARTICLE

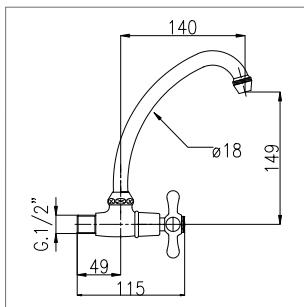
MANIGLIA
HANDLE
TÊTE



LIBERTY M050

652-18-LY

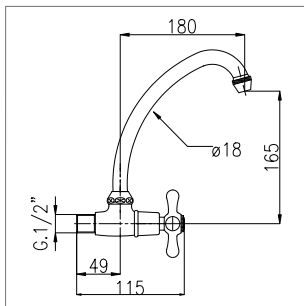
Rubinetto lavello modello pesante da 1/2" con bocca girevole a "S" ø 18x200 mm
1/2" heavy model sink tap with "S" swivel spout ø 18x200 mm
Robinet évier 1/2" modèle lourd avec bec orientable à "S" ø 18x200 mm
1/2" valve (art. 671)



LIBERTY M050

653-18-LY

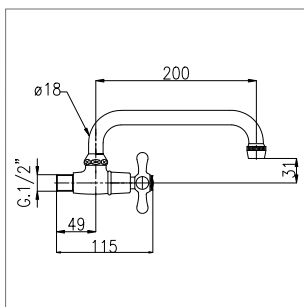
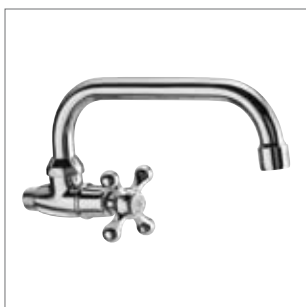
Rubinetto lavello da 1/2" modello pesante con bocca girevole a "J" ø 18x140 mm
1/2" heavy model sink tap with "J" swivel spout ø 18x140 mm
Robinet évier 1/2" modèle lourd avec bec orientable à "J" ø 18x140 mm
1/2" valve (art. 671)



LIBERTY M050

653-18-180-LY

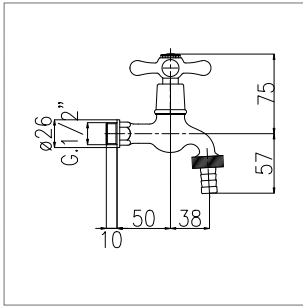
Rubinetto lavello da 1/2" modello pesante con bocca girevole a "J" ø 18x180 mm
1/2" heavy model sink tap with "J" swivel spout ø 18x180 mm
Robinet évier 1/2" modèle lourd avec bec orientable à "J" ø 18x180 mm
1/2" valve (art. 671)



LIBERTY M050

654-18-LY

Rubinetto lavello da 1/2" modello pesante con bocca girevole a "U" ø 18x200 mm
1/2" heavy model sink tap with "U" swivel spout ø 18x200 mm
Robinet évier 1/2" modèle lourd avec bec orientable à "U" ø 18x200 mm
1/2" valve (art. 671)



ARTICOLO
ITEM
ARTICLE

MANIGLIA
HANDLE
TÊTE



LIBERTY M050

668-LY

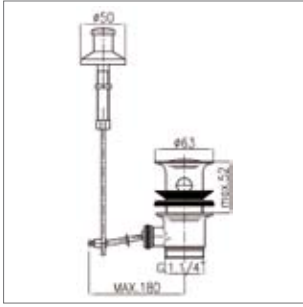
Rubinetto 10 cm da 1/2" con portagomma
 1/2" tap 10 cm with hose holder
 Robinet 10 cm 1/2" avec porte tuyau
 1/2" valve (art. 671)



ACCESSORI
ACCESSORIES
ACCESSOIRES

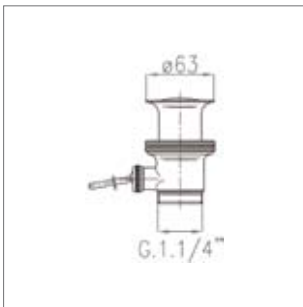
ARTICOLO
ITEM
ARTICLE

MISURA
SIZE
MESURE



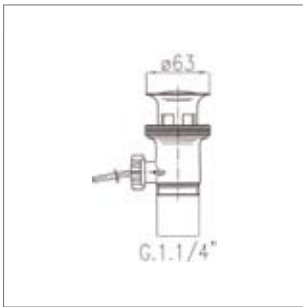
	1"	
10.528	1"1/4	

Scarico in ottone cromato completo di comando verticale
Chromed brass pop-up waste with pull lever
Vidage en laiton chromé avec commande verticale



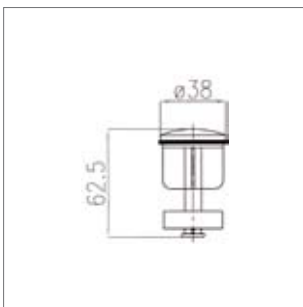
	1"	
10.531	1"1/4	

Scarico in ottone cromato completo di tappo in acciaio inox
Chromed brass pop-up waste with stainless steel plug
Vidage en laiton chromé avec bouchon en acier inox



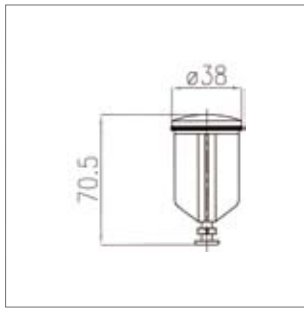
	1"	
10.532	1"1/4	

Scarico in hostaform completo di tappo in acciaio inox
Hostaform pop-up waste with stainless steel plug
Vidage en hostaform avec bouchon en acier inox



	1"	
10.536	1"1/4	

Tappo in ottone cromato per art. 10.528
Chromed brass plug for item 10.528
Bouchon en laiton chromé pour art.10.528

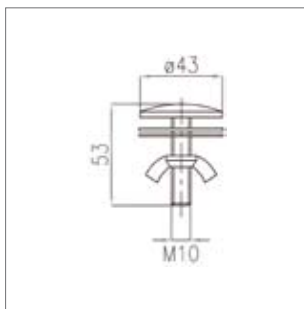


Tappo in acciaio inox per art. 10.531 e 10.532
 Stainless steel plug for items 10.531 and 10.532
 Bouchon en acier inox pour art. 10.531 et 10.532

ARTICOLO
ITEM
ARTICLE

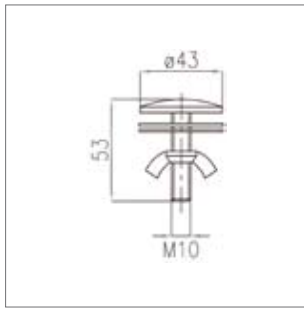
MISURA
SIZE
MESURE

	1"	
10.538	1"1/4	



Tappo copriforo cromato per lavabo e bidet
 Chromed cover for basin and bidet
 Bouchon cache trou chromé pour lavabo et bidet

700		

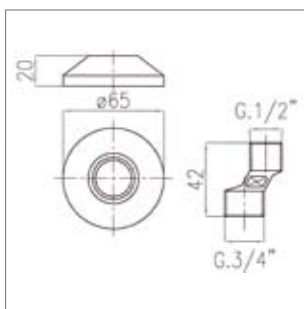


Tappo copriforo bianco per lavabo e bidet
 White cover for basin and bidet
 Bouchon cache trou blanc pour lavabo et bidet

700-10		

ARTICOLO
ITEM
ARTICLE

MISURA
SIZE
MESURE

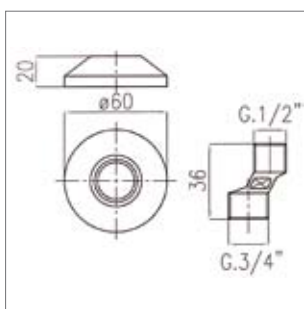


655-40

1/2"x3/4"

Coppia eccentrici con rosoni in ottone cromato per gruppi
Couple of eccentrics with chromed brass flanges for mixers

Paire de excentriques avec rosaces en laiton chromé pour mélangeurs

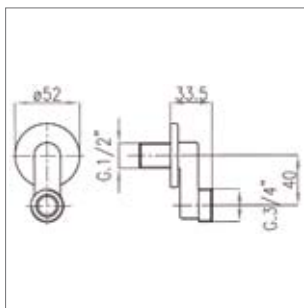


655-50

1/2"x3/4"

Coppia eccentrici con rosoni in acciaio lucido per gruppi
Couple of eccentrics with bright stainless steel flanges for mixers

Paire de excentriques avec rosaces en acier brillant pour mélangeurs



655-55

40 mm

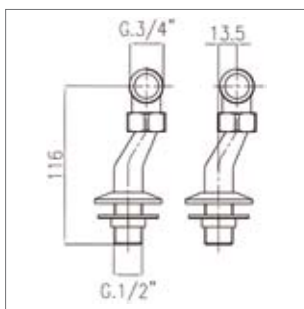
60 mm

80 mm

Coppia eccentrici prolungati per gruppi 1/2"x3/4"

Couple of prolonged eccentrics for mixers 1/2"x3/4"

Paire de excentriques prolongés pour mélangeurs 1/2"x3/4"

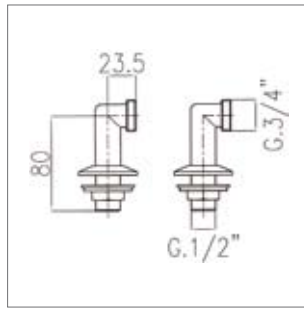


655-60

3/4"x1/2"

Coppia soprabordo eccentrici per gruppi, regolabili da 140 a 180 mm
Couple of bath tub eccentrics for mixers, adjustable from 140 to 180 mm

Paire de colonnettes pour mélangeurs, réglables de 140 à 180 mm



ARTICOLO
ITEM
ARTICLE

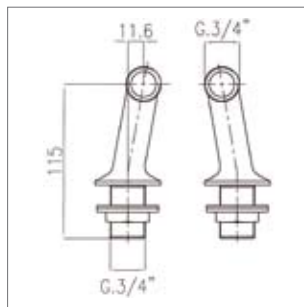
MISURA
SIZE
MESURE

ARTICOLO ITEM ARTICLE	MISURA SIZE MESURE
655-65	3/4"x1/2"

Coppia soprabordo fissi per gruppi interasse 150 mm

Couple of fixed bath tub eccentrics for 150 mm-connection mixers

Paire de colonnettes fixes pour mélangeurs entraxe 150 mm



655-70	3/4"x3/4"
---------------	------------------

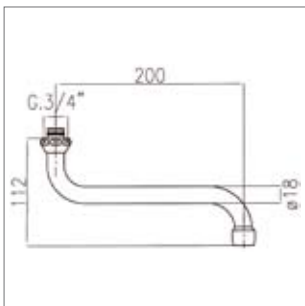
Coppia soprabordo fissi per gruppi interasse 180 mm

Couple of fixed bath tub eccentrics for 180 mm-connection mixers

Paire de colonnettes fixes pour mélangeurs entraxe 180 mm

ARTICOLO
ITEM
ARTICLE

MISURA
SIZE
MESURE

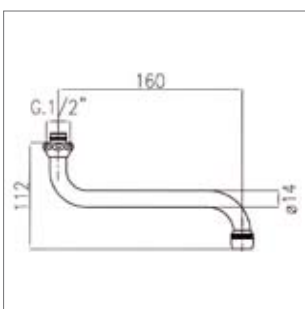


	180 mm	
	200 mm	
	250 mm	
655-S	300 mm	

Bocca girevole a "S" ø 18 mm con dado da 3/4" e rompigitto

3/4" "S" swivel spout ø 18 mm with 3/4" nut and antisplash

Bec orientable à "S" ø 18 mm avec écrou 3/4" et mousseur



655-14-S	160 mm	

Bocca girevole a "S" ø 14 mm con dado da 1/2" e rompigitto

1/2" "S" swivel spout ø 14 mm with 1/2" nut and antisplash

Bec orientable à "S" ø 14 mm avec écrou 1/2" et mousseur

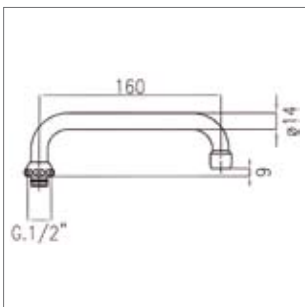


	180 mm	
	200 mm	
	250 mm	
655-U	300 mm	

Bocca girevole a "U" ø 18 mm con dado da 3/4" e rompigitto

3/4" "U" swivel spout ø 18 mm with 3/4" nut and antisplash

Bec orientable à "U" ø 18 mm avec écrou 3/4" et mousseur

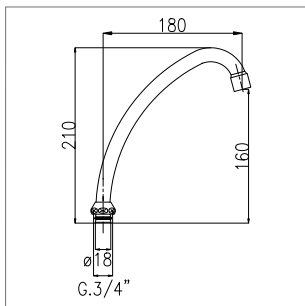


655-14-U	160 mm	

Bocca girevole a "U" ø 14 mm con dado da 1/2" e rompigitto

1/2" "U" swivel spout ø 14 mm with 1/2" nut and antisplash

Bec orientable à "U" ø 14 mm avec écrou 1/2" et mousseur



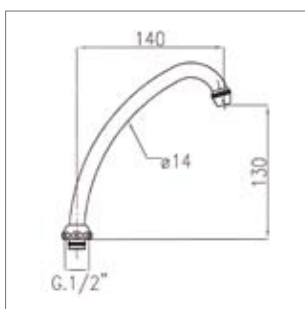
ARTICOLO
ITEM
ARTICLE

MISURA
SIZE
MESURE

	140 mm	
655-J	180 mm	

Bocca girevole a "J" ø 18 mm con dado da 3/4" e rompigitto
3/4" "J" swivel spout ø 18 mm with 3/4" nut and antislash

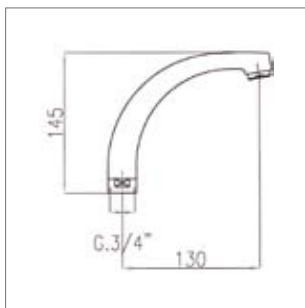
Bec orientable à "J" ø 18 mm avec écrou 3/4" et mosseur



	140 mm	
655-14-J	162 mm	

Bocca girevole a "J" ø 14 mm con dado da 1/2" e rompigitto
1/2" "J" swivel spout ø 14 mm with 1/2" nut and antislash

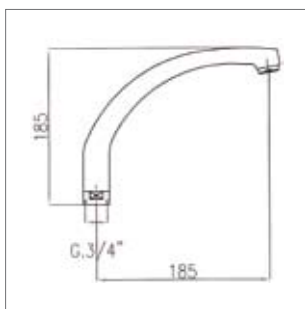
Bec orientable à "J" ø 14 mm avec écrou 1/2" et mousseur



655-15	130 mm	

Bocca girevole fusa modello pesante con dado da 3/4" e aeratore
3/4" heavy model cast swivel spout with 3/4" nut and aerator

Bec orientable coulé modèle lourd avec écrou 3/4" et aérateur



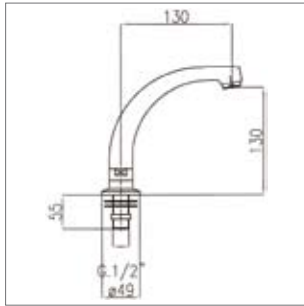
655-20	185 mm	

Bocca girevole fusa modello pesante con dado da 3/4" e aeratore
3/4" heavy model cast swivel spout with 3/4" nut and aerator

Bec orientable coulé modèle lourd avec écrou 3/4" et aérateur

ARTICOLO
ITEM
ARTICLE

MISURA
SIZE
MESURE

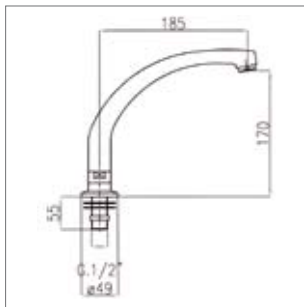


655-25	130 mm	

Base con attacco da 1/2" completa di bocca girevole (art. 655-15)

Base with 1/2" connection and swivel spout (item 655-15)

Base avec raccord 1/2" et bec orientable (art.655-15)



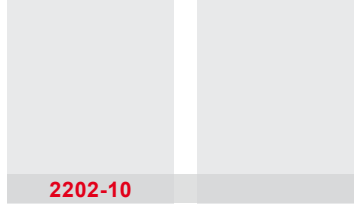
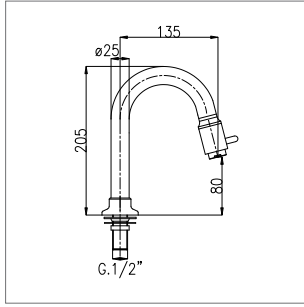
655-30	185 mm	

Base con attacco da 1/2" completa di bocca girevole (art. 655-20)

Base with 1/2" connection and swivel spout (item 655-20)

Base avec raccord 1/2" et bec orientable (art.655-20)

ARTICOLO
ITEM
ARTICLE

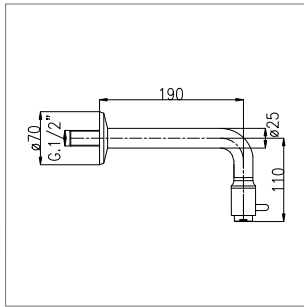


2202-10

Bocca lavabo ø 25 mm fissa con apertura 1/4 di giro a dischi ceramici, 1/2"

1/2" fixed basin spout ø 25 mm with 1/4 turn ceramic-disc opening

Bec lavabo ø 25 mm céramique avec ouverture 1/4 de tour, 1/2"

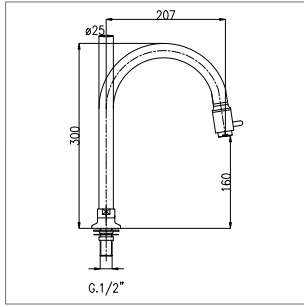


2432-20

Bocca a parete ø 25 mm con apertura 1/4 di giro a dischi ceramici, 1/2"

1/2" wall spout ø 25 mm with 1/4 turn ceramic-disc opening

Bec mural ø 25 mm céramique avec ouverture 1/4 de tour, 1/2"

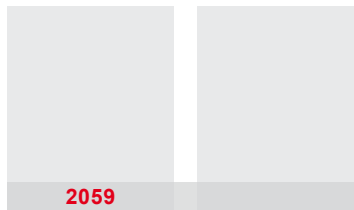
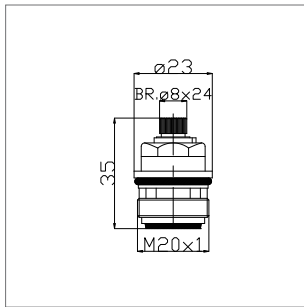


2422-30

Bocca livello ø 25 mm girevole con apertura 1/4 di giro a dischi ceramici, 1/2"

1/2" wall spout ø 25 mm with 1/4 turn ceramic-disc opening

Bec évier ø 25 mm orientable céramique avec ouverture 1/4 de tour, 1/2"



2059

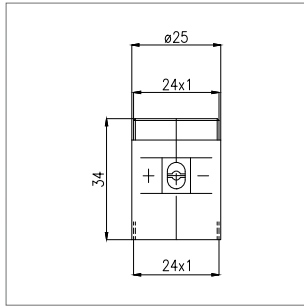
Valvola 1/4 di giro a dischi ceramici per art. 2202-10, 2432-20, 2422-30

1/4 turn ceramic-disc valve for art. 2202-10, 2432-20, 2422-30

Valve 1/4 de tour céramique pour art. 2202-10, 2432-20, 2422-30

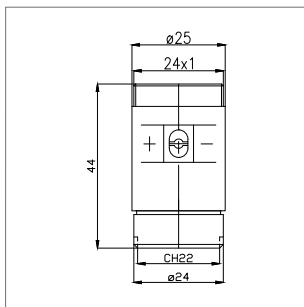
ARTICOLO
ITEM
ARTICLE

MISURA
SIZE
MESURE



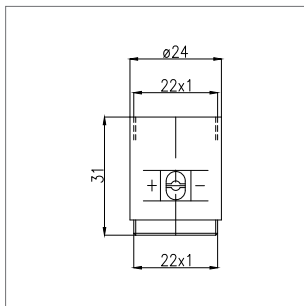
AC508	M.24x1	

Valvola risparmio acqua con filetto M.24x1
Water-saving valve with M.24x1 thread
Vanne pour économie d'eau avec filetage M.24x1



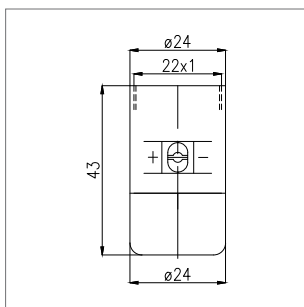
AC508+0508	M.24x1	

Valvola risparmio acqua con filetto M.24x1 completa di aeratore M.24x1
Water-saving valve with M.24x1 thread and M.24x1 aerator
Vanne pour économie d'eau avec filetage M.24x1 et aérateur M.24x1



AC512	F.22x1	

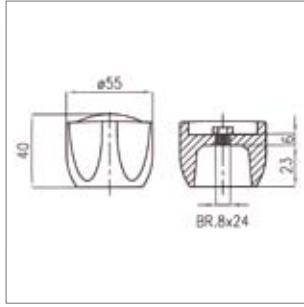
Valvola risparmio acqua con filetto F.22x1
Water-saving valve with F.22x1 thread
Vanne pour économie d'eau avec filetage F.22x1



AC512+0512	F.22x1	

Valvola risparmio acqua con filetto F.22x1 completa di aeratore F.22x1
Water-saving valve with F.22x1 thread and F.22x1 aerator
Vanne pour économie d'eau avec filetage F.22x1 et aérateur F.22x1

STANDARD



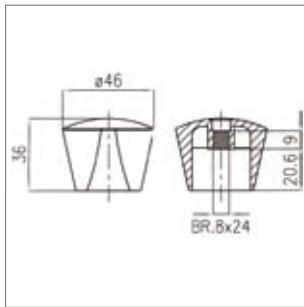
ARTICOLO
ITEM
ARTICLE

MISURA BROCCIA
SEAT SIZE
MESURE SIÈGE

M50	$\varnothing 8 \times 24$ mm	

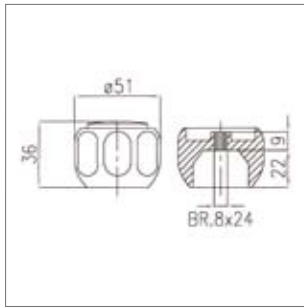
Maniglia "Esa"
"Esa" handle
Tête "Esa"

GAMMA



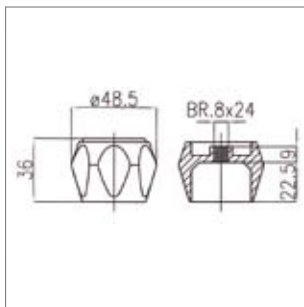
M10	$\varnothing 8 \times 24$ mm	

Maniglia in ABS cromata
Chromed ABS handle
Tête en ABS chromée



M20	$\varnothing 8 \times 24$ mm	

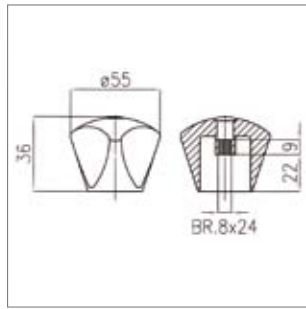
Maniglia "Erica"
"Erica" handle
Tête "Erica"



M30	$\varnothing 8 \times 24$ mm	

Maniglia "Orchidea"
"Orchidea" handle
Tête "Orchidea"

GAMMA

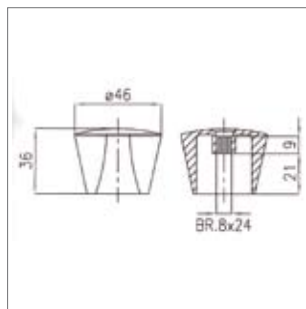


ARTICOLO
ITEM
ARTICLE

MISURA BROCCIA
SEAT SIZE
MESURE SIÈGE

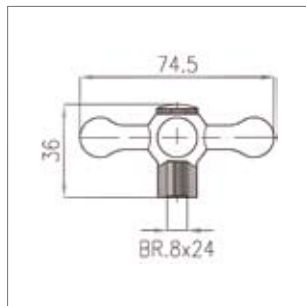
M40	$\varnothing 8 \times 24$ mm	

Maniglia "Tricorno"
"Tricorno" handle
Tête "Tricorno"



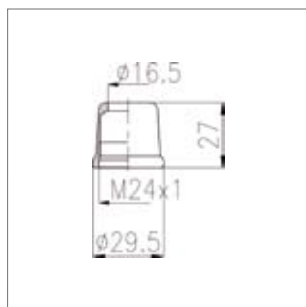
M45	$\varnothing 8 \times 24$ mm	

Maniglia "Althea"
"Althea" handle
Tête "Althea"



M050	$\varnothing 8 \times 24$ mm	

Maniglia "Liberty" completa di indicatore
"Liberty" handle with indicator
Tête "Liberty" avec indicateur

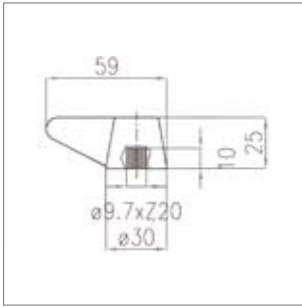


M52	$\varnothing 24 \times 1$ mm	

Coprivotone per maniglia "Liberty"
Valve cover for "Liberty" handle
Capuchon pour tête "Liberty"

ARTICOLO
ITEM
ARTICLE

MISURA BROCCIA
SEAT SIZE
MESURE SIÈGE



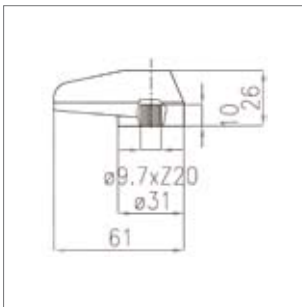
575-M

ø 9,7x20 mm

Maniglia deviatore in metallo cromato per gruppi vasca/doccia completo di vite

Chromed metal diverter for bath/shower mixers with screw

Poignée-inverseur en métal chromé pour mélangeurs bain douche/douche avec vis



575-16

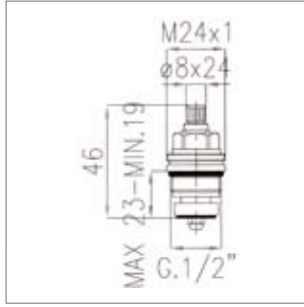
ø 9,7x20 mm

Maniglia deviatore in ABS cromato per gruppi vasca/doccia completo di vite

Chromed ABS diverter for bath/shower mixer with screw

Poignée-inverseur en ABS chromé pour mélangeurs bain douche/douche avec vis

STANDARD



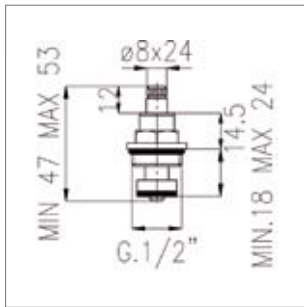
ARTICOLO
ITEM
ARTICLE

MISURA BROCCIA
SEAT SIZE
MESURE SIÈGE

671	ø 8x24 mm	

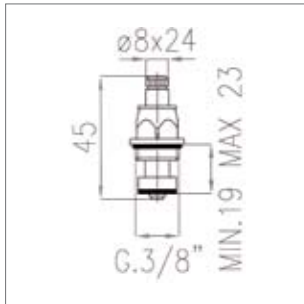
Vitone unificato da 1/2"
1/2" standardized valve
Mécanisme standardisé 1/2"

GAMMA



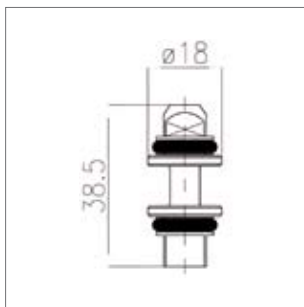
671-E	ø 8x24 mm	

Vitone "Eco" da 1/2"
1/2" "Eco" valve
Mécanisme "Eco" 1/2"



672	ø 8x24 mm	

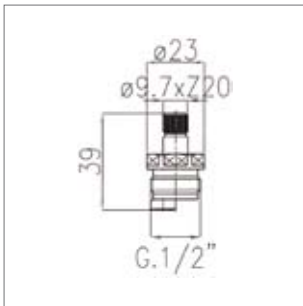
Vitone normale da 3/8"
3/8" valve
Mécanisme normal 3/8"



575-05	ø 8x24 mm	

Valvola per deviatore gruppi vasca Gamma
Diverter valve for Gamma bath mixers
Valve pour inverseur de mélangeurs bain douche Gamma

GAMMA

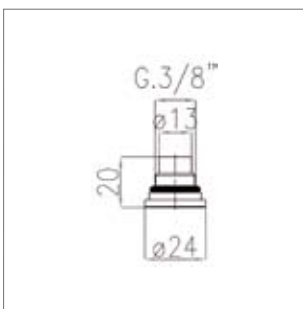
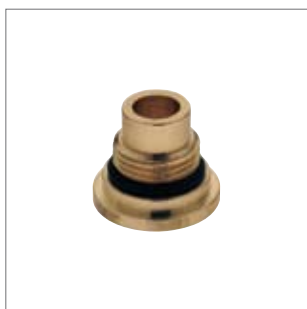


ARTICOLO
ITEM
ARTICLE

MISURA BROCCIA
SEAT SIZE
MESURE SIÈGE

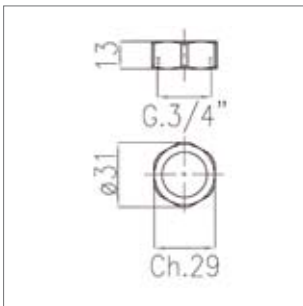
012-08	Ø 9,7x20 mm	

Vite eccentrica 1/2" completa di premistoppa per gruppi vasca
1/2" eccentric screw with stuffing box for bath mixers
Valve excentrique 1/2" avec presse-étoupe pour mélangeurs bain douche



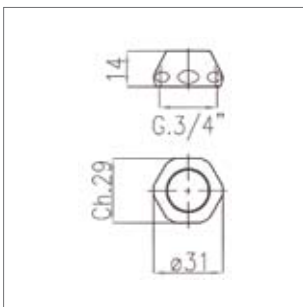
575-04	3/8"	

Sede 3/8" per gruppi vasca/lavello
3/8" seat for bath/sink mixers
Siège 3/8" pour mélangeurs bain douche/évier



575-03	3/4"	

Calotta esagonale cromata 3/4" per gruppi vasca/lavello
3/4" chromed hexagonal cover for bath/sink mixers
Calotte hexagonale chromée 3/4" pour mélangeurs bain douche/évier



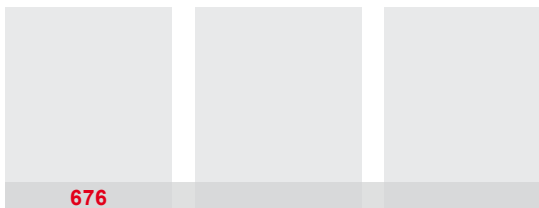
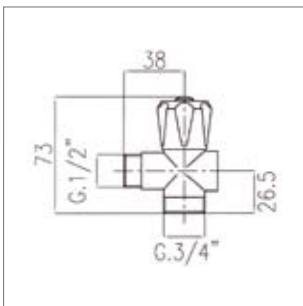
0401-03	3/4"	

Calotta conica cromata per canne da Ø 18 mm
3/4" chromed conical cover for Ø 18 mm spouts
Calotte conique chromée pour becs Ø 18 mm

TAPS WITH THREADED UNION FOR WASHING MACHINE
ROBINETS AVEC RACCORD POUR LAVE-LINGE

ARTICOLO
ITEM
ARTICLE

MISURA
SIZE
MESURE

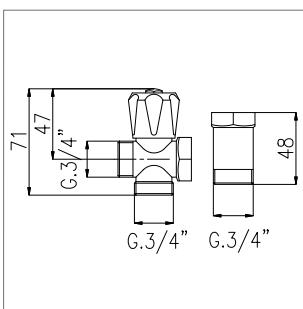


676

Rubinetto con attacco lavatrice 3 vie M.1/2"xM.3/4"xF.1/2"

Three-way tap for washing machine M.1/2"xM.3/4"xF.1/2"

Robinet avec raccord lave-linge à 3 voies M.1/2"x M.3/4"x F.1/2"

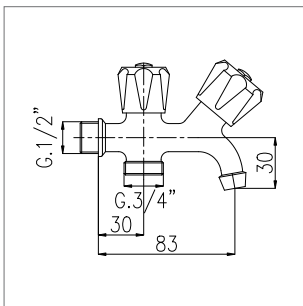


678

Distanziatore per gruppi con rubinetto attacco lavatrice tre vie M.3/4"xM.3/4"xF.3/4"

Spacer for mixers with three-way washing machine tap M.3/4"xM.3/4"xF.3/4"

Espaceur pour mélangeurs avec robinet pour raccord lave-linge à trois voies M.3/4"xM.3/4"xF.3/4"



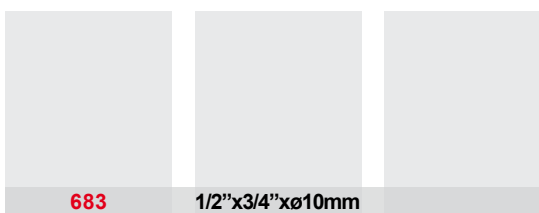
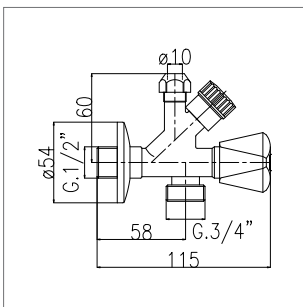
682

1/2"x3/4"

Rubinetto doppio uso con attacco lavatrice

Double tap with threaded union for washing machine

Robinet double emploi avec raccord lave-linge



683

1/2"x3/4"xø10mm

Rubinetto combinato sottolavabo con attacco lavatrice

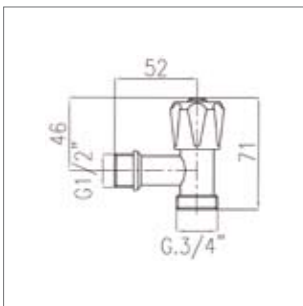
Combined angle tap with threaded union for washing machine

Robinet combiné sous lavabo avec raccord lave-linge

TAPS WITH THREADED UNION FOR WASHING MACHINE
ROBINETS AVEC RACCORD POUR LAVE-LINGE

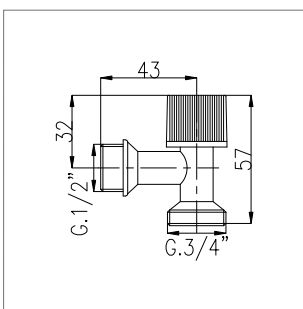
ARTICOLO
ITEM
ARTICLE

MISURA
SIZE
MESURE



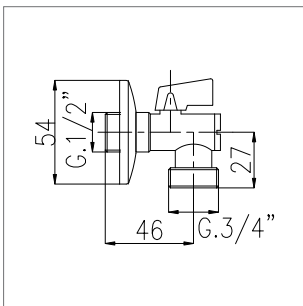
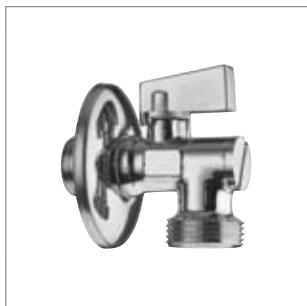
684	1/2"x3/4"	

Rubinetto semplice con attacco lavatrice
Simple tap with threaded union for washing machine
Robinet simple avec raccord pour lave-linge



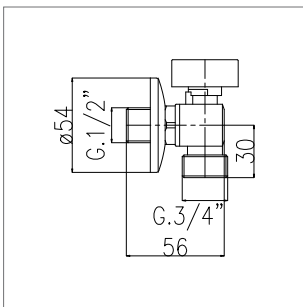
684-B	1/2"x3/4"	

Rubinetto sfera con attacco lavatrice
Ball tap with threaded union for washing machine
Robinet sphérique avec raccord pour lave-linge



686	1/2"x3/4"	

Rubinetto a sfera con attacco lavatrice
Ball tap with threaded union for washing machine
Robinet sphérique avec raccord pour lave-linge

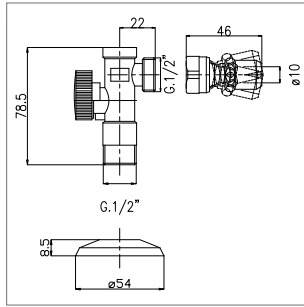


687	1/2"x3/4"	

Rubinetto a sfera modello pesante con attacco lavatrice
Heavy-model ball tap with threaded union for washing machine
Robinet sphérique modèle lourd avec raccord pour lave-linge

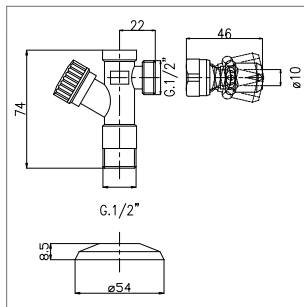
ARTICOLO
ITEM
ARTICLE

MISURA
SIZE
MESURE



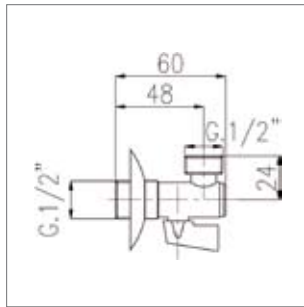
688	1/2" x ø10 mm	

Rubinetti sottolavabo a sfera con filtro, snodo con dado alto, foro ø 10 mm
Angle ball tap with filter, joint with high nut, ø 10 mm hole
Robinets d'équerre avec filtre, genou et écrou haut, trou ø 10 mm



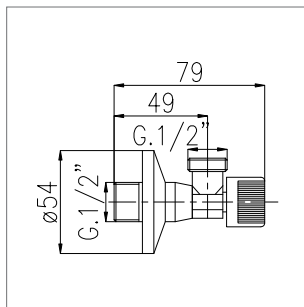
690	1/2" x ø10 mm	

Rubinetti sottolavabo con filtro, snodo con dado alto, foro ø 10 mm
Angle tap with filter, joint with high nut, ø 10 mm hole
Robinets d'équerre avec filtre, genou avec écrou haut, trou ø 10 mm



691	1/2" x 3/8" 1/2" x 1/2"	

Rubinetti sottolavabo a sfera con filtro, rosone scorrevole
Angle ball tap with filter, sliding flange
Robinets équerre à bille avec filtre et rosace coulissante

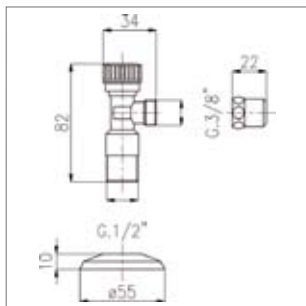


692	1/2" x 3/8" 1/2" x 1/2"	

Rubinetti sottolavabo a sfera
Angle ball tap
Robinets d'équerre sphérique

ARTICOLO
ITEM
ARTICLE

MISURA
SIZE
MESURE

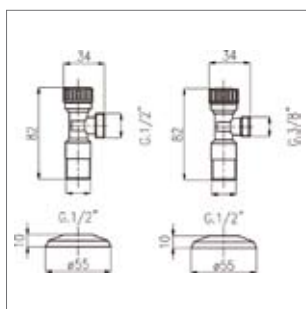


693	1/2"x3/8"	

Rubinetto sottolavabo, dado conico alto, foro ø 10 mm

Angle tap, high conical nut, ø 10 mm hole

Robinet d'équerre, écrou conique haut, trou ø 10 mm

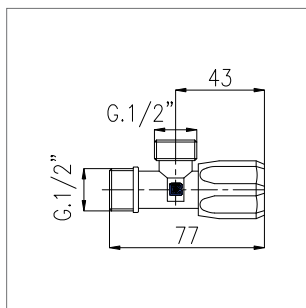


693-1	1/2"x1/2"	1/2"x3/8"

Rubinetto sottolavabo

Angle tap

Robinet d'équerre

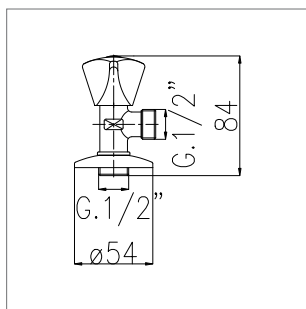


694	1/2"x1/2"	

Rubinetto ad angolo con maniglia in ABS

Angle tap with ABS handle

Robinet d'équerre avec tête en ABS



0494	1/2"x1/2"	

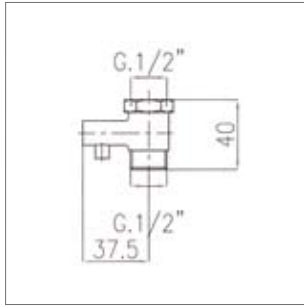
Rubinetto ad angolo con maniglia in metallo

Angle tap with metal handle

Robinet d'équerre avec tête en métal

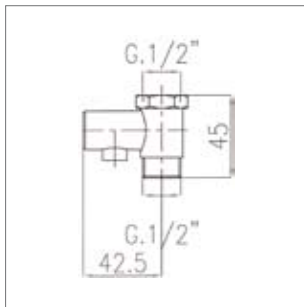
ARTICOLO
ITEM
ARTICLE

MISURA
SIZE
MESURE



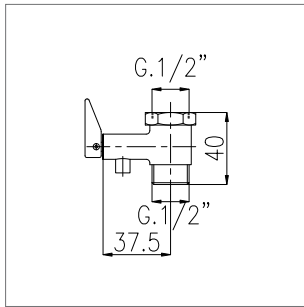
696	1/2"	

Valvola di sicurezza per scaldabagno con taratura standard a 8 Bar
Safety boiler valve with 8 Bar standard rating
Soupape de sûreté pour chauffe-bain, 8 Bar



696-1	1/2" 3/4"	

Valvola di sicurezza per scaldabagno, modello pesante, con taratura standard a 10 Bar
Safety heavy model boiler valve with 10 Bar standard rating
Soupape de sûreté pour chauffe-bain, modèle lourd, 10 Bar



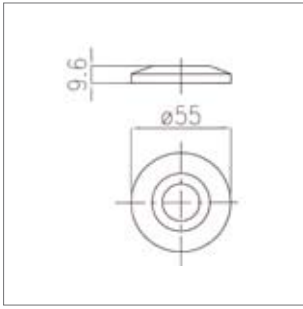
696-LE	1/2" 3/4"	

Valvola di sicurezza per scaldabagno, modello con leva, con taratura a 8 Bar
Boiler lever-model safety valve, with 8 bar rating
Soupape de sûreté pour chauffe-bain, modèle avec levier, 8 Bar

FLANGES - ROSACES

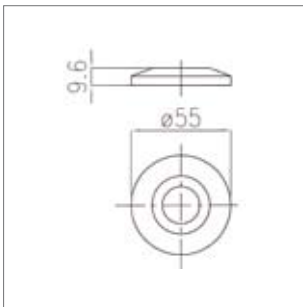
ARTICOLO
ITEM
ARTICLE

MISURA
SIZE
MESURE



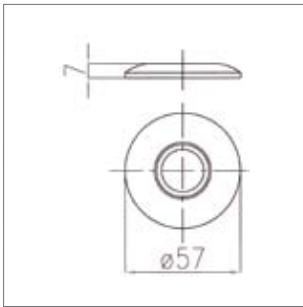
	1/2"	
	3/4"	
697	1"	

Rosone in acciaio inox
Stainless steel flange
Rosace en acier inox



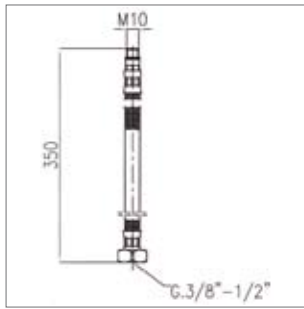
	1/2"	
	3/4"	
697-10	1"	

Rosone in ottone cromato
Brass chromed flange
Rosace en laiton chromé



697-20	1/2"	

Rosone scorrevole in acciaio
Sliding steel flange
Rosace coulissante en acier



ARTICOLO
ITEM
ARTICLE

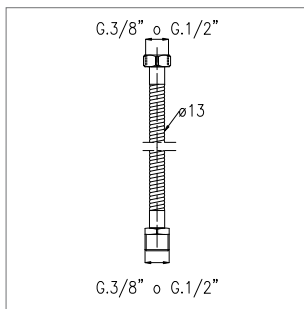
MISURA
SIZE
MESURE

ARTICOLO ITEM ARTICLE	MISURA SIZE MESURE
703	35 cm
	45 cm
	60 cm
	70 cm

Coppia tubi flessibili treccia in acciaio inox \varnothing 10 mm per gruppi monoforo, M.10x1 F. 3/8" o 1/2"

Couple of stainless steel flexible hoses \varnothing 10 mm for single hole mixers, M.10x1 F. 3/8" or 1/2"

Paire de tuyaux flexibles en tresse acier inox \varnothing 10 mm pour mélangeurs monotrou, M.10x1 F. 3/8" ou 1/2"

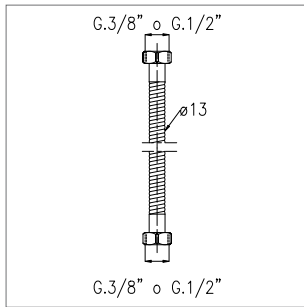


ARTICOLO ITEM ARTICLE	MISURA SIZE MESURE
705	30 cm
	35 cm
	40 cm
	50 cm
	60 cm

Tubo flessibile in rame cromato \varnothing 13 mm M.F. 3/8" o 1/2"

Chromed copper flexible hose \varnothing 13 mm M.F. 3/8" or 1/2"

Tuyau flexible en cuivre chromé \varnothing 13 mm M.F. 3/8" ou 1/2"

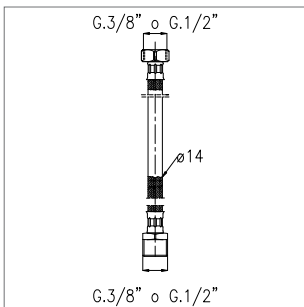


ARTICOLO ITEM ARTICLE	MISURA SIZE MESURE
705-FF	30 cm
	35 cm
	40 cm
	50 cm
	60 cm

Tubo flessibile in rame cromato \varnothing 13 mm F.F. 3/8" o 1/2"

Chromed copper flexible hose \varnothing 13 mm F.F. 3/8" or 1/2"

Tuyau flexible en cuivre chromé \varnothing 13 mm F.F. 3/8" ou 1/2"

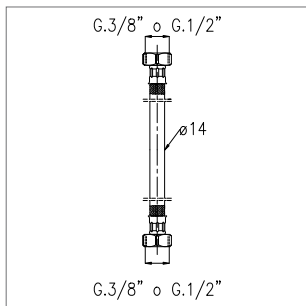


ARTICOLO ITEM ARTICLE	MISURA SIZE MESURE
707	30 cm
	35 cm
	40 cm
	50 cm
	60 cm

Tubo flessibile treccia acciaio inox \varnothing 14 mm M.F. 3/8" o 1/2"

Stainless steel flexible hose \varnothing 14 mm M.F. 3/8" or 1/2"

Tuyau flexible en tresse acier inox \varnothing 14 mm M.F. 3/8" ou 1/2"



ARTICOLO
ITEM
ARTICLE

MISURA
SIZE
MESURE

ARTICOLO ITEM ARTICLE	MISURA SIZE MESURE
707-FF	30 cm
	35 cm
	40 cm
	50 cm
	60 cm

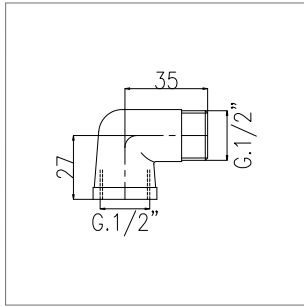
Tubo flessibile treccia acciaio inox \varnothing 14 mm F.F. 3/8" o 1/2"

Stainless steel flexible hose \varnothing 14 mm F.F. 3/8" or 1/2"

Tuyau flexible en tresse acier inox \varnothing 14 mm F.F. 3/8" ou 1/2"

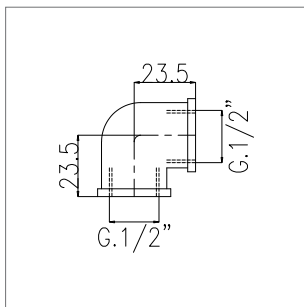
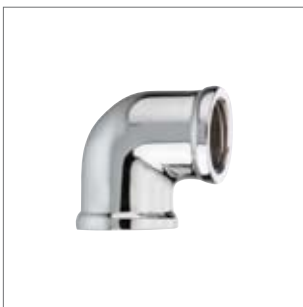
ARTICOLO
ITEM
ARTICLE

MISURA
SIZE
MESURE



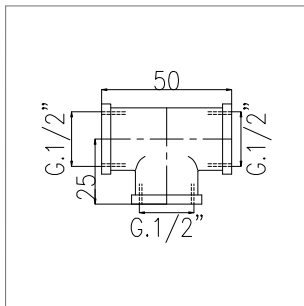
	1/2"x1/2"	
786.51	3/4"x3/4"	

Curva a 90° in ottone cromato M.F.
90° M.F. chromed brass elbow
Coude ø 90° en laiton chromé M.F.



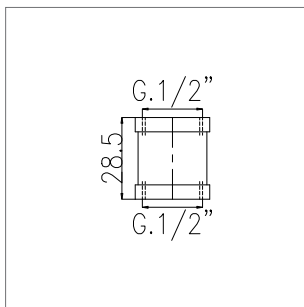
	1/2"x1/2"	
786.52	3/4"x3/4"	

Curva a 90° in ottone cromato F.F.
90° F.F. chromed brass elbow
Coude ø 90° en laiton chromé F.F.



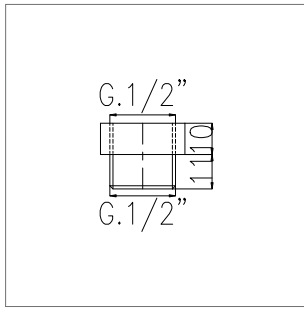
	1/2"x1/2"x1/2"	
786.53	3/4"x3/4x3/4"	

Manicotto a "T" in ottone cromato F.F.F.
F.F.F. chromed brass "T" sleeve
Manchon a "T" en laiton chromé F.F.F.



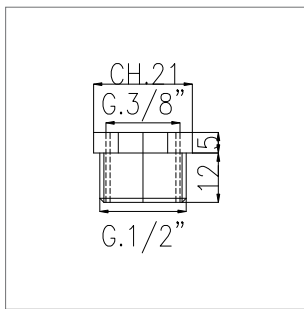
	1/2"x1/2"	
786.52	3/4"x3/4"	

Manicotto in ottone cromato F.F.
F.F. chromed brass sleeve
Manchon en laiton chromé F.F.



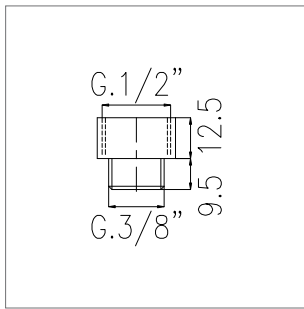
ARTICOLO ITEM ARTICLE	MISURA SIZE MESURE		
788	10 mm	1/2"	3/4"
	20 mm		
	30 mm		
	40 mm		
	50 mm		

Prolunga in ottone cromato F.M.1/2"x1/2" o 3/4"x 3/4"
 Chromed brass extension F.M.1/2"x1/2" or 3/4"x 3/4"
 Extension en laiton chromé F.M.1/2"x1/2" ou 3/4"x3/4"



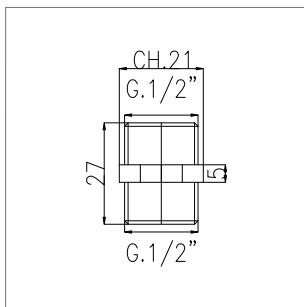
790	3/8"x1/2"	
	1/2"x3/4"	

Riduzione a vite in ottone cromato F.M.
 Chromed brass screw reduction F.M.
 Réduction à vis en laiton chromé F.M.



791	3/8"x1/2"	
	1/2"x3/4"	

Prolunga ridotta in ottone cromato 15 mm F.M.
 Chromed brass reduced extension 15 mm F.M.
 Extension réduite en laiton chromé 15 mm F.M.

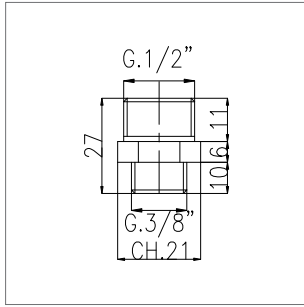


792	3/8"x3/8"	
	1/2"x1/2"	
	3/4"x3/4"	

Vite doppia in ottone cromato M.M.
 Double chromed brass union M.M.
 Double vis en laiton chromé M.M.

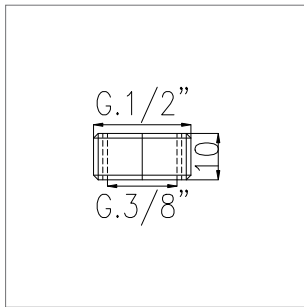
ARTICOLO
ITEM
ARTICLE

MISURA
SIZE
MESURE



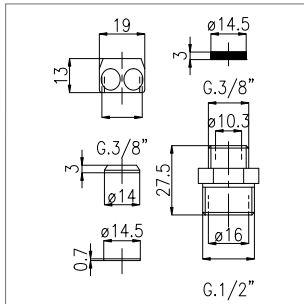
	3/8" x 1/2"	
793	1/2" x 3/4"	

Vite doppia ridotta in ottone cromato M.M.
Double chromed brass reduction M.M.
Vis double réduite en laiton chromé M.M.



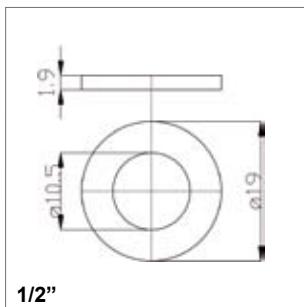
	3/8" x 1/2"	
794	1/2" x 3/4"	

Riduzione in ottone cromato F.M.
Chromed brass reduction F.M.
Réduction en laiton chromé F.M.



699	1/2" x 3/8" x ø10mm	

Nipples completi con foro ø 10 mm M.M.
Complete nipples with hole ø 10 mm M.M.
Nipples complets avec trou ø 10 mm M.M.

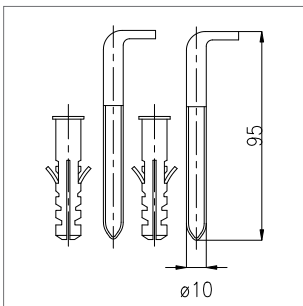


	3/8"	
	1/2"	
	3/4"	
	1"	
	1" 1/4	
796	1" 1/2	

Guarnizioni NBR per sanitari, esenti amianto (confezione da 100 pezzi)
NBR gaskets for sanitarries, asbestos-free (100-piece package)
Joints NBR pour sanitaires, exempts de amiante (sachet de 100 pièces)

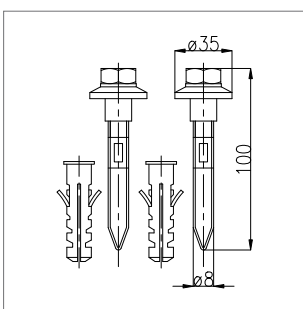
ARTICOLO
ITEM
ARTICLE

MISURA
SIZE
MESURE



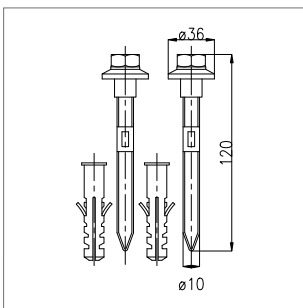
782	ø 10x95 mm	

Coppia viti di fissaggio per scaldabagno
Couple of fixing screws for boiler
Paire de vis de fixation pour chauffe-bain



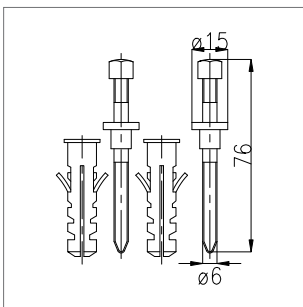
783	ø 8x100 mm	

Coppia viti di fissaggio per cassetta w.c.
Couple of fixing screws for w.c. cistern
Paire de vis de fixation pour réservoir w.c.



784	ø 10x120 mm ø 10x140 mm	

Coppia viti di fissaggio per lavabo
Couple of fixing screws for basin
Paire de vis de fixation pour lavabo



785	ø 6x70 mm	

Coppia viti di fissaggio per bidet e w.c. (confezione da 4 pezzi)
Couple of fixing screws for bidet and w.c. (4-piece package)
Paire de vis de fixation pour bidet et w.c. (sachet de 4 pièces)

ARTICOLO
ITEM
ARTICLE

MISURA
SIZE
MESURE



Flessibile doccia biflex 1/2"x1/2"F.F.
Biflex shower flexible hose 1/2"x1/2"F.F.
Flexible douche biflex 1/2"x1/2"F.F.

	100 cm	
	120 cm	
	150 cm	
708	200 cm	



Flessibile doccia biflex 1/2"x1/2"F.F. con dado conico
Biflex shower flexible hose 1/2"x1/2"F.F. with conical nut
Flexible douche biflex 1/2"x1/2"F.F. avec écrou conique

	120 cm	
	150 cm	
708-1	200 cm	



Flessibile doccia cromato 1/2"x1/2"F.F.
Chromed shower flexible hose 1/2"x1/2"F.F.
Flexible douche chromé 1/2"x1/2"F.F.

	100 cm	
	120 cm	
	150 cm	
709	200 cm	



Flessibile doccia cromato 1/2"x1/2"F.F. con dado conico
Chromed shower flexible hose 1/2"x1/2"F.F. with conical nut
Flexible douche chromé 1/2"x1/2"F.F. avec écrou conique

	120 cm	
	150 cm	
710	200 cm	



Flessibile doccia in PVC bianco 1/2"x1/2"F.F.
White PVC shower flexible hose 1/2"x1/2"F.F.
Flexible douche en PVC blanc 1/2"x1/2"F.F.

ARTICOLO ITEM ARTICLE	MISURA SIZE MESURE
710-10	100 cm
	120 cm
	150 cm
	200 cm



Flessibile doccia in PVC bianco 1/2"x1/2"F.F. con dado conico
White PVC shower flexible hose 1/2"x1/2"F.F. with conical nut
Flexible douche en PVC blanc 1/2"x1/2"F.F. avec écrou conique

710-20	120 cm
	150 cm
	200 cm



Tubo carico lavatrice in PVC grigio ø 15 mm 3/4"x3/4"F.F.
Gray PVC washing machine load tube ø 15 mm 3/4"x3/4"F.F.
Tuyau alimentation machine à laver en PVC gris ø 15 mm 3/4"x3/4"F.F.

PER CARICO LAVATRICE - FOR WASHING MACHINE LOAD
POUR ALIMENTATION MACHINE À LAVER

710-15	150 cm
	200 cm

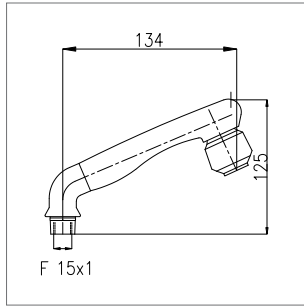


Rubinetto ad angolo da 1/2" completo di flessibile cromato, rompigetto e gancio
1/2" angle tap with chromed flexible hose, antislash and hook
Douchette hygiénique 1/2" avec flexible chromé, mousseur et crochet

CON RUBINETTO - WITH TAP - AVEC ROBINET

711	100 cm
	120 cm
	150 cm

ARTICOLO
ITEM
ARTICLE



724	€ 16,00

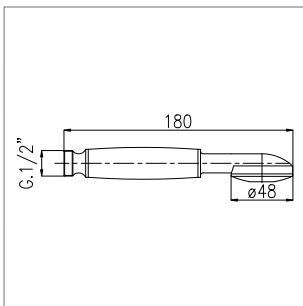
Doccia per gruppi monoforo lavello con curva da 15x1F.
 Handshower for single-hole sink mixers with 15x1F. elbow
 Douchette pour mélangeurs monotrou évier avec coude 15x1F.



	120 cm	
725	150 cm	

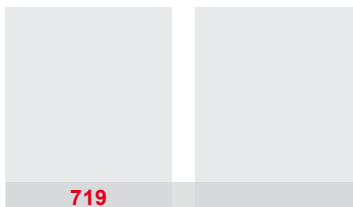
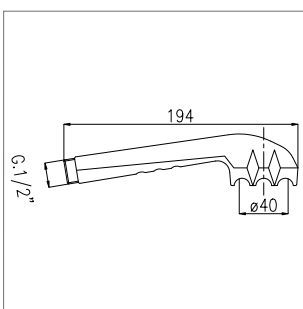
Flessibile cromato per docce monoforo lavello 3/8" F.x15x1M. con dado girevole
 Chromed flexible hose for single-hole sink mixer showers 3/8" F.x15x1M.
 with swivel nut
 Flexible chromé pour douchettes monotrou évier 3/8" F.x15x1M.
 avec écrou tournant

ARTICOLO
ITEM
ARTICLE



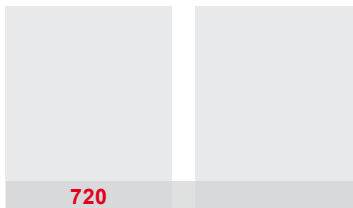
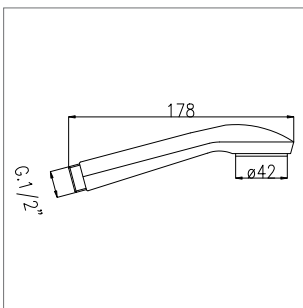
716-10

Doccia cromata da 1/2"
1/2" chromed handshower
Douchette chromée 1/2"



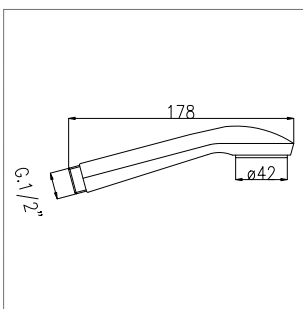
719

Doccia "Idra" da 1/2"
1/2" "Idra" handshower
Douchette "Idra" 1/2"



720

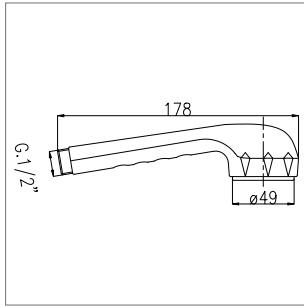
Doccia "Cobra" da 1/2"
1/2" "Cobra" handshower
Douchette "Cobra" 1/2"



720-CR

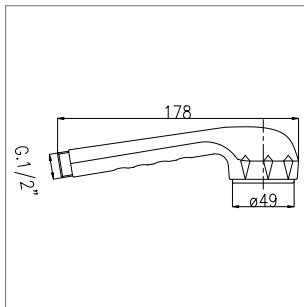
Doccia "Cobra" cromata da 1/2"
1/2" "Cobra" chromed handshower
Douchette "Cobra" chromée 1/2"

ARTICOLO
ITEM
ARTICLE



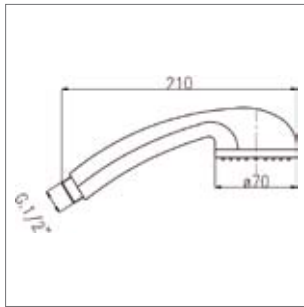
721

Doccia "Rombo" da 1/2"
1/2" "Rombo" handshower
Douchette "Rombo" 1/2"



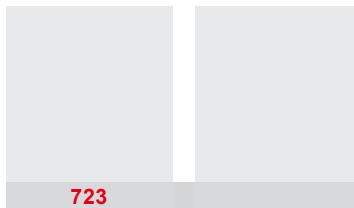
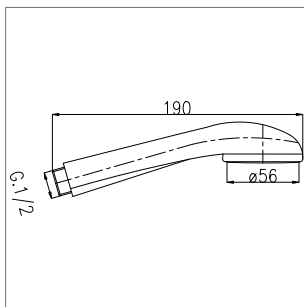
721-CR

Doccia "Rombo" cromata da 1/2"
1/2" "Rombo" chromed handshower
Douchette "Rombo" chromée 1/2"



722

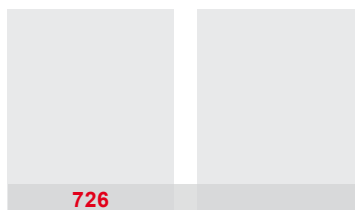
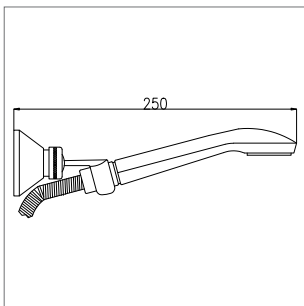
Doccia "Gommina" cromata da 1/2"
1/2" "Gommina" chromed handshower
Douchette "Gommina" chromée 1/2"



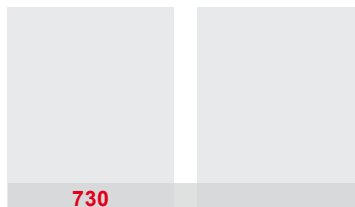
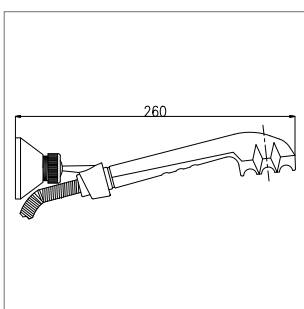
723

Doccia "Beta" cromata da 1/2"
1/2" "Beta" chromed handshower
Douchette "Beta" chromée 1/2"

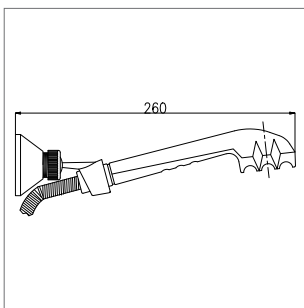
ARTICOLO
ITEM
ARTICLE



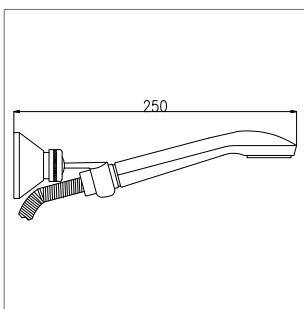
Doccia duplex "Cobra" cromata, supporto (art. 713) e flessibile cromato 1/2" 150 cm
Chromed duplex handshower "Cobra", shower bracket (art. 713) and chromed flexible hose 1/2" 150 cm
Douchette duplex "Cobra" chromée, support (art. 713) et flexible chromé 1/2" 150 cm



Doccia duplex "Idra" bianca, supporto ABS e flessibile cromato 1/2" 150 cm
White duplex handshower "Idra", ABS shower bracket and chromed flexible hose 1/2" 150 cm
Douchette duplex "Idra" blanche, support ABS et flexible chromé 1/2" 150 cm

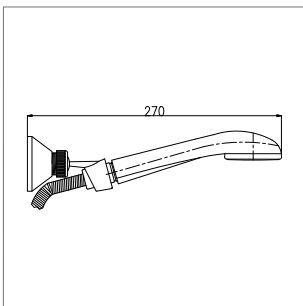


Doccia duplex "Idra" bianca, supporto ABS e flessibile biflex (art. 708/1) 1/2" 150 cm
White duplex handshower "Idra", ABS shower bracket and biflex flexible hose (art. 708/1) 1/2" 150 cm
Douchette duplex "Idra" blanche, support ABS et flexible biflex (art. 708/1) 1/2" 150 cm



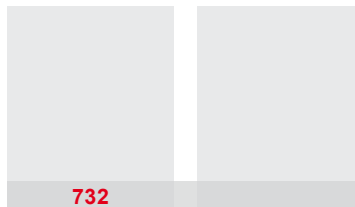
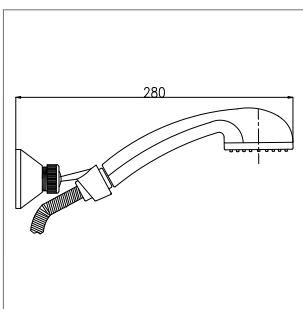
Doccia duplex "Cobra" bianca, supporto ABS e flessibile cromato 1/2" 150 cm
White duplex handshower "Cobra", ABS shower bracket and chromed flexible hose 1/2" 150 cm
Douchette duplex "Cobra" blanche, support ABS et flexible chromé 1/2" 150 cm

ARTICOLO
ITEM
ARTICLE



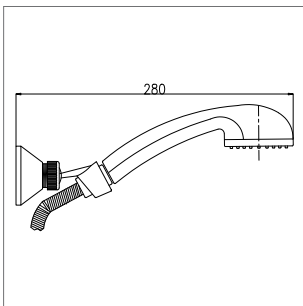
731-C

Doccia duplex "Cobra" cromata, supporto ABS e flessibile cromato 1/2" 150 cm
 Chromed duplex handshower "Cobra", ABS shower bracket and chromed flexible hose 1/2" 150 cm
 Douchette duplex "Cobra" chromée, support ABS et flexible chromé 1/2" 150 cm



732

Doccia duplex "Gommina", supporto ABS e flessibile cromato 1/2" 150 cm
 Chromed duplex handshower "Gommina", ABS shower bracket and chromed flexible hose 1/2" 150 cm
 Douchette duplex "Gommina," support ABS et flexible chromé 1/2" 150 cm

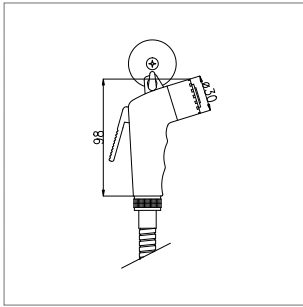


733

Doccia duplex "Gommina" cromata, supporto (art. 713) e flessibile cromato 1/2" 150 cm
 Chromed duplex handshower "Gommina", shower bracket (art. 713)
 and chromed flexible hose 1/2" 150 cm
 Douchette duplex "Gommina" chromée, support (art. 713) et flexible chromé 1/2" 150 cm

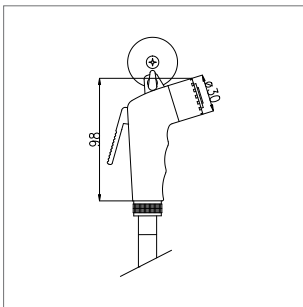
ARTICOLO
ITEM
ARTICLE

MISURA
SIZE
MESURE



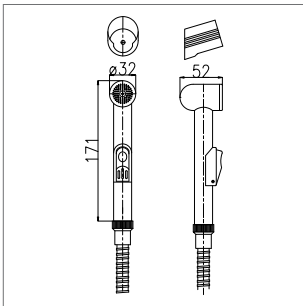
		120 cm
711-20		150 cm

Doccia a pulsante da 1/2" con gancio a muro e flessibile cromato art. 709
1/2" push-button handshower with wall hook and chromed flexible hose art. 709
Douchette à pousoir 1/2" avec crochet mural et flexible chromé art. 709



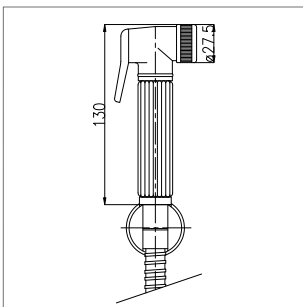
		120 cm
711-30		150 cm

Doccia a pulsante da 1/2" con gancio a muro e flessibile in PVC art. 710/10
1/2" push-button handshower with wall hook and PVC flexible hose art. 710/10
Douchette à pousoir 1/2" avec crochet mural et flexible en PVC art. 710/10



		120 cm
RU1071		150 cm

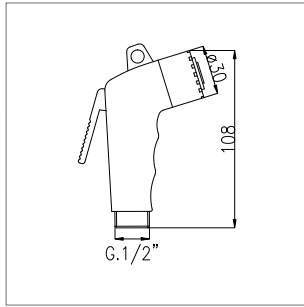
Doccia a pulsante cromata da 1/2" con supporto a muro e flessibile cromato
1/2" chromed push-button handshower with wall support and chromed flexible hose
Douchette à pousoir chromée 1/2" avec support mural et flexible chromé



		120 cm
RU1080		150 cm

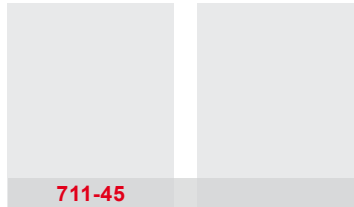
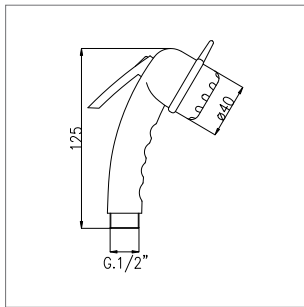
Doccia a pulsante cromata da 1/2" con supporto art. 715 e flessibile cromato
1/2" chromed push-button handshower with support art. 715 and chromed flexible hose
Douchette à pousoir chromée 1/2" avec support art. 715 et flexible chromé

ARTICOLO
ITEM
ARTICLE



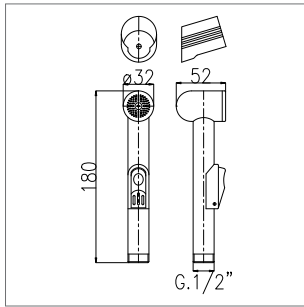
711-40

Doccia a pulsante da 1/2" con occhio
1/2" push-button handshower with eyelet
Douchette à pousoir 1/2" avec boucle



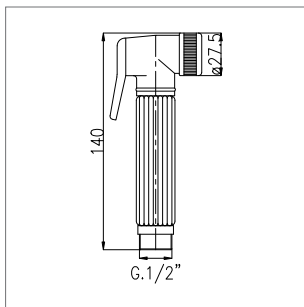
711-45

Doccia a pulsante cromata da 1/2" con occhio
1/2" chromed push-button handshower with eyelet
Douchette à pousoir chromée 1/2" avec boucle



RU1070

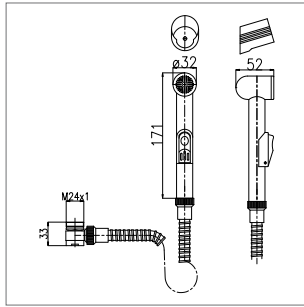
Doccia a pulsante cromata da 1/2" con supporto a muro
1/2" chromed push-button handshower with wall support
Douchette à pousoir chromée 1/2" avec support mural



RU1072

Doccia a pulsante cromata da 1/2"
1/2" chromed push-button handshower
Douchette à pousoir chromée 1/2"

ARTICOLO
ITEM
ARTICLE



RU1051

Raccordo universale girevole M.24x1 completo di flessibile 1/2"x1/2" 150 cm, doccia a pulsante e supporto

M.24x1 universal swivel union with 1/2"x1/2" 150 cm flexible hose, push-button handshower and support

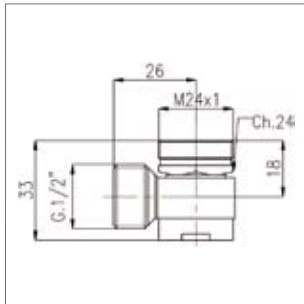
Raccord universel tournant M. 24x1 complet de flexible 1/2"x1/2" 150 cm, douchette à pousoir et support



Esempio di utilizzo

Example of use

Exemple d'emploi



RU1060

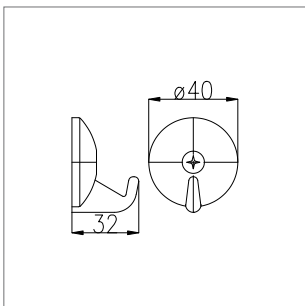
Raccordo universale girevole M.24X1

M.24X1 universal swivel union

Raccord universel tournant M. 24x1

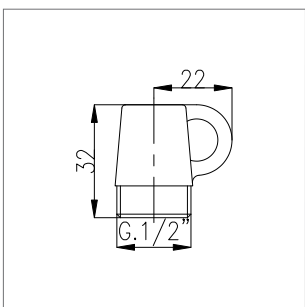
ARTICOLO
ITEM
ARTICLE

MISURA
SIZE
MESURE



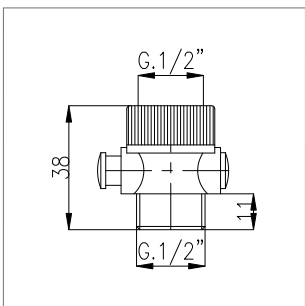
711-55		

Gancio fisso a muro in ABS cromato
Chromed ABS wall hook
Crochet fixe mural en ABS chromé



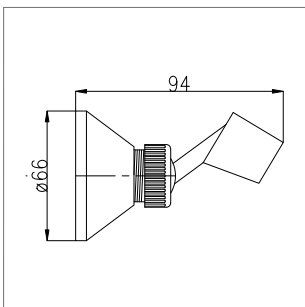
711-80	1/2"	

Rompigetto in ABS cromato per flessibile doccia
Chromed ABS antispash for handshower flexible hose
Nez de flexible en ABS chromé pour flexible douche



712	1/2"X1/2"	

Valvola con pulsante d'arresto - risparmio acqua
Stop button valve - water save
Vanne avec poussoir d'arrêt - économiseur eau

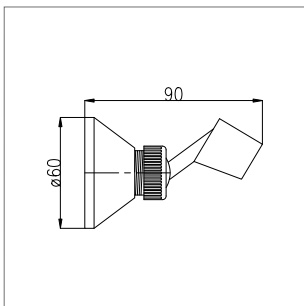


713		

Supporto in metallo cromato per doccia duplex, attacco conico
Chromed metal bracket for duplex handshower, conical connection
Support en métal chromé pour douchette duplex, raccord conique

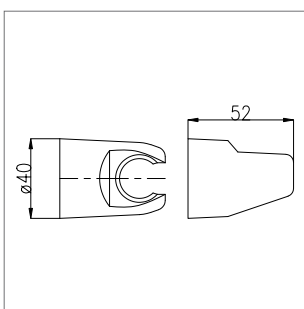
ARTICOLO
ITEM
ARTICLE

MISURA
SIZE
MESURE



713-10		

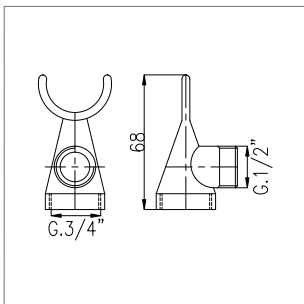
Supporto in ABS cromato per doccia duplex, attacco conico
Chromed ABS bracket for duplex handshower, conical connection
Support en ABS chromé pour douche duplex, raccord conique



715		

Supporto in ABS cromato per doccia, attacco conico
Chromed ABS bracket for shower, conical connection
Support en ABS chromé pour douche, raccord conique

PER GRUPPI - FOR MIXERS - POUR MÉLANGEURS

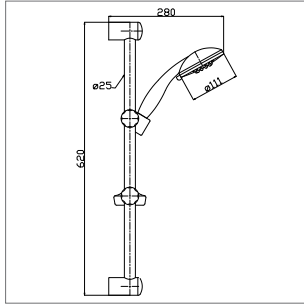


715-30	3/4"X1/2"	

Porta doccia semplice per gruppi vasca
Simple fork for bath mixers
Porte douchette simple pour mélangeurs bain douche

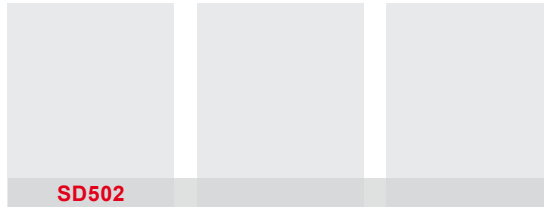
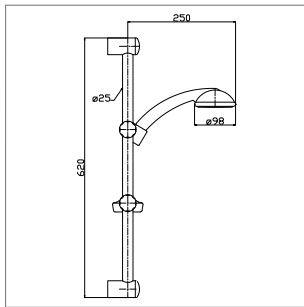
ARTICOLO
ITEM
ARTICLE

MISURA
SIZE
MESURE



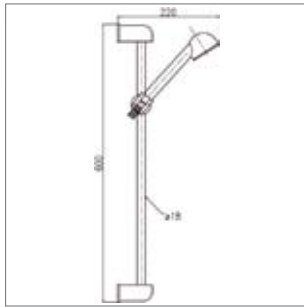
SD500

Saliscendi 60 cm con doccia "Tris" autopulente e flessibile 150 cm
Slide rail 60 cm with "Tris" self-cleaning handshower and 150 cm flexible hose
Douchette 60 cm avec douche "Tris" autonettoyante et flexible 150 cm



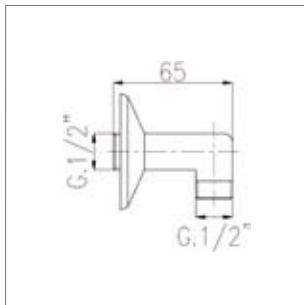
SD502

Saliscendi 60 cm con doccia "Comfort" tre getti autopulente e flessibile 150 cm
Slide rail 60 cm with "Comfort" 3-jet self-cleaning handshower and 150 cm flexible hose
Douchette 60 cm avec douche "Comfort" trois jets autonettoyante et flexible 150 cm



SD791

Saliscendi 60 cm con doccia "Eletta" e flessibile 150 cm
Slide rail 60 cm with "Eletta" handshower and 150 cm flexible hose
Douchette 60 cm avec douche "Eletta" et flexible 150 cm



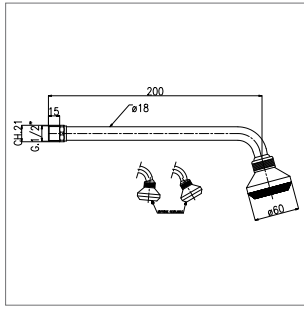
715-40

1/2"X1/2"

Presca acqua in ottone cromato con rosone
Chromed brass water plug with flange
Prise d'eau en laiton chromée avec rosace

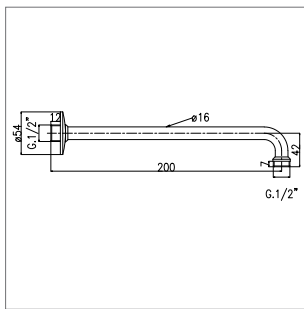
ARTICOLO
ITEM
ARTICLE

LUNGHEZZA BRACCIO
ARM LENGTH
LONGUEUR DU BRAS



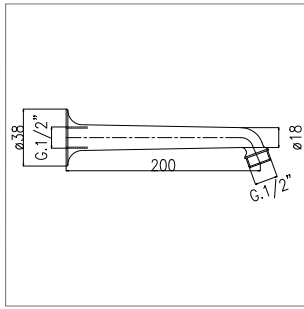
	20 cm	
	30 cm	
735	40 cm	

Braccio doccia completo di soffione "Stelvio"
Shower arm with "Stelvio" shower head
Bras de douche mural complet de pomme "Stelvio"



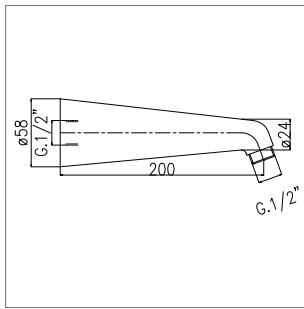
	20 cm	
	30 cm	
738	40 cm	

Braccio doccia da 1/2"
1/2" shower arm
Bras de douche mural 1/2"



739	20 cm	

Braccio doccia fuso da 1/2"
1/2" cast shower arm
Bras de douche mural coulé 1/2"

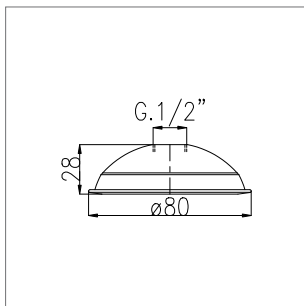


739-10	20 cm	

Braccio doccia modello "Lusso" da 1/2"
1/2" "Lusso" model shower arm
Bras de douche modèle "Lusso" 1/2"

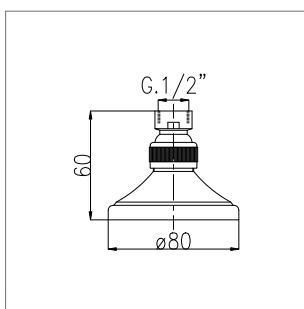
ARTICOLO
ITEM
ARTICLE

LUNGHEZZA BRACCIO
ARM LENGTH
LONGUEUR DU BRAS



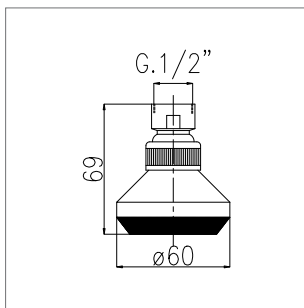
ARTICOLO ITEM ARTICLE	LUNGHEZZA BRACCIO ARM LENGTH LONGUEUR DU BRAS
740	ø 80 mm
	ø 90 mm
	ø 100 mm
	ø 120 mm

Soffione doccia in acciaio lucido da 1/2"
1/2" bright stainless steel shower head
Pomme de douche en acier chromé 1/2"



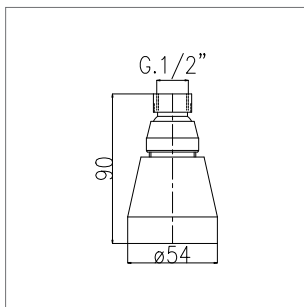
ARTICOLO ITEM ARTICLE	LUNGHEZZA BRACCIO ARM LENGTH LONGUEUR DU BRAS
742	ø 80 mm

Soffione cromato da 1/2" con snodo
1/2" chromed joint shower head
Pomme de douche 1/2" avec rotule



ARTICOLO ITEM ARTICLE	LUNGHEZZA BRACCIO ARM LENGTH LONGUEUR DU BRAS
751	

Soffione "Stelvio" da 1/2" con snodo
1/2" "Stelvio" joint shower head
Pomme de douche "Stelvio" 1/2" avec rotule

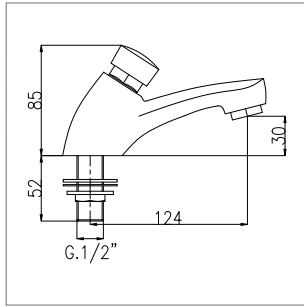


ARTICOLO ITEM ARTICLE	LUNGHEZZA BRACCIO ARM LENGTH LONGUEUR DU BRAS
756	

Soffione regolabile "Everest" da 1/2" con snodo
1/2" "Everest" adjustable joint shower head
Pomme de douche réglable "Everest" 1/2" avec rotule

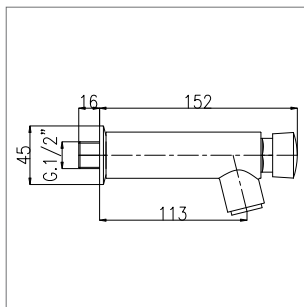
ARTICOLO
ITEM
ARTICLE

MISURA
SIZE
MESURE



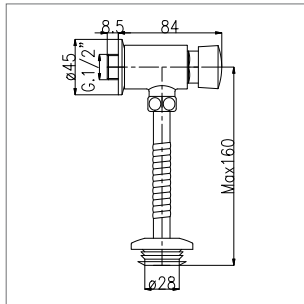
674	1/2"	

Rubinetto lavabo a pulsante temporizzato 5" da 1/2"
1/2" push button basin tap with 5" timer stop button
Robinet lavabo à poussoir temporisé "PRESTO" 5" 1/2"



675	1/2"	

Rubinetto frontale a pulsante temporizzato 5" da 1/2"
1/2" frontal tap with 5" timer stop button
Robinet frontal à poussoir temporisé "PRESTO" 5" 1/2"

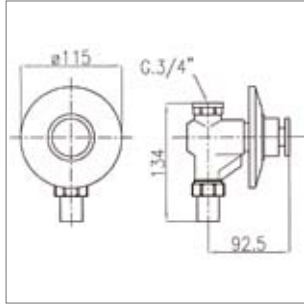


675-10	1/2"	

Rubinetto orinatoio a pulsante temporizzato 5" da 1/2"
1/2" urinal tap with 5" timer stop button
Robinet urinoir à poussoir temporisé "PRESTO" 5" 1/2"

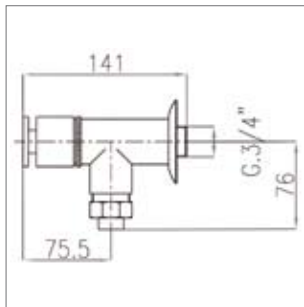
ARTICOLO
ITEM
ARTICLE

MISURA
SIZE
MESURE



	3/4"	
776	1"	

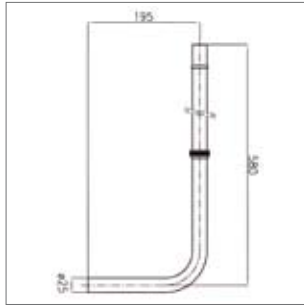
Rubinetto scarico w.c. da incasso flusso rapido con pulsante
Built-in w.c. tap with fast discharge button
Robinet pour vidange w.c. à encastrer écoulement rapide avec poussoir



	3/4"	
777	1"	

Rubinetto scarico w.c. esterno flusso rapido con pulsante
External w.c. tap with fast discharge button
Robinet pour vidange w.c. extérieur écoulement rapide avec poussoir

ACCESSORI PER ART. 777



	3/4"	
778	1"	

Tubo a "L" regolabile esterno per art. 777
Adjustable "L" pipe for art. 777
Tuyau à "L" réglable extérieur pour art. 777



	ø int. x est.	
	ø 30x54 mm	
	ø 30x60 mm	
780	ø 40x60 mm	

Morsetto in gomma per w.c.
Rubber clamp for w.c.
Collier en caoutchouc pour w.c.

ARTICOLO
ITEM
ARTICLE

LUNGHEZZA BRACCIO
ARM LENGHT
LONGUEUR DU BRAS



766-A	3/8"	

Batteria scarico w.c. per cassetta monoblocco con leva, entrata acqua laterale

W.c. set for monobloc w.c. tank with lever, lateral water inlet

Mécanisme vidange w.c. pour réservoir monobloc avec levier, entrée eau latérale



766-B	1/2"	

Batteria scarico w.c. per cassetta monoblocco con leva, entrata acqua inferiore

W.c. set for monobloc w.c. tank with lever, low water inlet

Mécanisme vidange w.c. pour réservoir monobloc avec levier, entrée eau basse



768-A	3/8"	

Batteria scarico w.c. per cassetta monoblocco con alzata centrale, entrata acqua laterale

W.c. set for monobloc w.c. tank with top central knob, lateral water inlet

Mécanisme vidange w.c. pour réservoir monobloc avec bouton central, entrée eau latérale



768-B	1/2"	

Batteria scarico w.c. per cassetta monoblocco con alzata centrale, entrata acqua inferiore

W.c. set for monobloc w.c. tank with top central knob, low water inlet

Mécanisme vidange w.c. pour réservoir monobloc avec bouton central, entrée eau basse

ARTICOLO
ITEM
ARTICLE

MISURA
SIZE
MESURE



770	3/8"	

Batteria completa di scarico w.c. per cassetta monoblocco con pulsante a pressione centrale, entrata acqua laterale

Complete w.c. set for monobloc w.c. tank with central pressure push-button, lateral water inlet

Mécanisme vidange w.c. pour réservoir monobloc avec bouton à pression central, entrée eau latérale



772	1/2"	

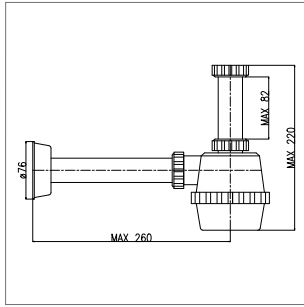
Batteria completa di scarico w.c. per cassetta monoblocco con pulsante a pressione centrale, entrata acqua inferiore

Complete w.c. set for monobloc w.c. tank with central pressure push-button, low water inlet

Mécanisme vidange w.c. pour réservoir monobloc avec bouton à pression central, entrée eau basse

ARTICOLO
ITEM
ARTICLE

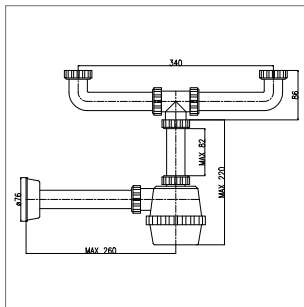
MISURA
SIZE
MESURE



806-P

1"1/4

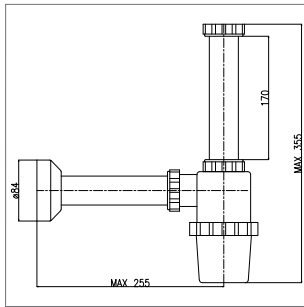
Sifone per lavello una via senza piletta
One-way trap for sink mixer without waste
Siphon pour évier une voie sans bonde



808-P

1"1/4

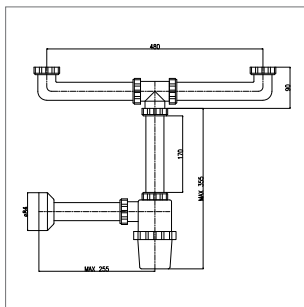
Sifone per lavello due vie senza piletta
Two-way trap for sink mixer without waste
Siphon pour évier deux voies sans bonde



814-P

1"1/2

Sifone per lavello una via senza piletta
One-way trap for sink mixer without waste
Siphon pour évier une voie sans bonde



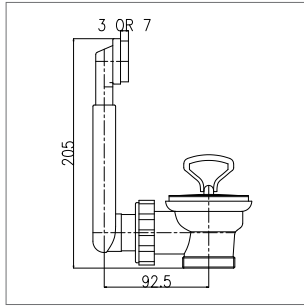
816-P

1"1/2

Sifone per lavello due vie senza piletta
Two-way trap for sink mixer without waste
Siphon pour évier deux voies sans bonde

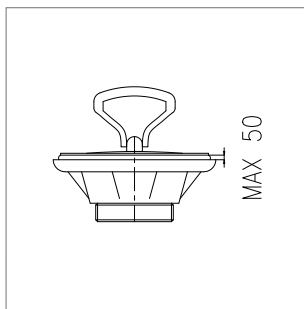
ARTICOLO
ITEM
ARTICLE

MISURA
SIZE
MESURE



820	1"1/2	

Piletta con troppo pieno, modello standard, per lavelli in acciaio inox
Waste with overflow, standard model, for stainless steel sinks
Bonde avec trop-plein, modèle standard, pour évier en acier inox



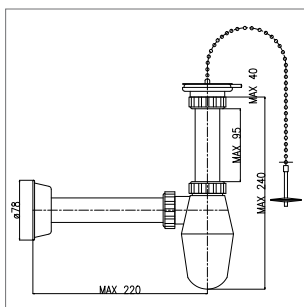
822	1"1/4	
	1"1/2	

Piletta per lavelli in ceramica
Waste for ceramic sinks
Bonde pour éviers en céramique



	M. 1"1/4x1"1/2 F.	
824	M. 1"1/2x1"1/4 F.	

Ghiera di riduzione
Reduction ring
Virole de réduction

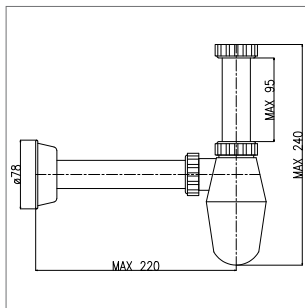


825-P	1"1/4	

Sifone a bottiglia per lavabo completo di piletta simplex e tappo con flangia
Bottle trap for basin with simplex waste and plug with flange
Siphon à bouteille pour lavabo avec bonde simplex et bouchon avec bride

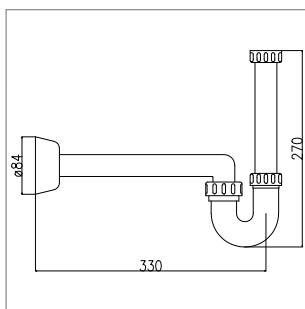
ARTICOLO
ITEM
ARTICLE

MISURA
SIZE
MESURE



826-P	1"1/4	

Sifone a bottiglia per lavabo senza piletta
 Bottle trap for basin without waste
 Siphon à bouteille pour lavabo sans bonde

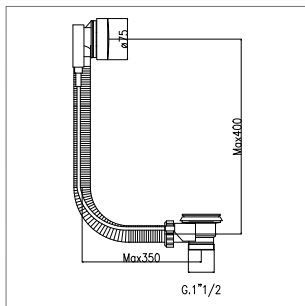


868	1"1/4	

Sifone a colonna in moplen per lavabo senza piletta
 Moplen basin trap without waste
 Siphon à colonne en moplen pour lavabo sans bonde

ARTICOLO
ITEM
ARTICLE

MISURA
SIZE
MESURE

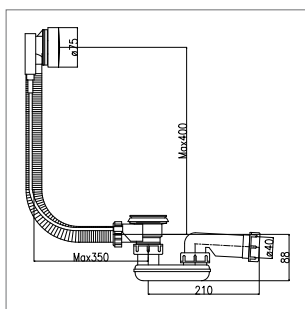


905	1"1/2	

Colonna scarico automatica in polipropilene per vasca da bagno senza sifone, maniglia e tappo in ottone cromato

Polypropylene automatic bath tub waste without trap, chromed brass handle and plug

Bonde de vidage automatique en polypropylène pour baignoire sans siphon, poignée et bouchon en laiton chromé

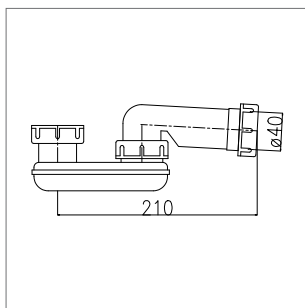


905-A	1"1/2	

Colonna scarico automatica in polipropilene per vasca da bagno completa di sifone, maniglia e tappo in ottone cromato

Polypropylene automatic bath tub waste with trap, chromed brass handle and plug

Bonde de vidage automatique en polypropylène pour baignoire, avec siphon, poignée et bouchon en laiton chromé

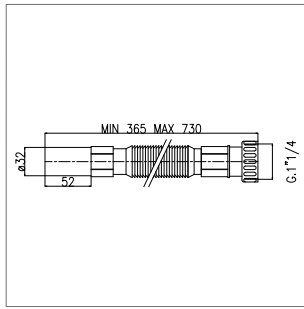


934	1"1/2	

Sifone autopulente orientabile per colonna scarico vasca

Self-cleaning adjustable trap for bath tub waste

Siphon auto nettoyant orientable pour bonde de vidage baignoire



ARTICOLO
ITEM
ARTICLE

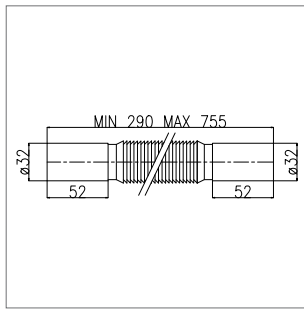
MISURA
SIZE
MESURE

Manicotto ø 32 mm
dado da 1"1/4
Sleeve ø 32 mm
nut 1"1/4
Manchon ø 32 mm
écrou 1"1/4

Manicotto ø 40 mm
dado da 1"1/2
Sleeve ø 40 mm
nut 1"1/4
Manchon ø 40 mm
écrou 1"1/4

838

Tubo estensibile da 350 a 870 mm in moplen con dado in plastica girevole
Moplen extensible hose from 350 to 870 mm with turnable plastic nut
Tuyau extensible de 350 à 870 mm en moplen avec virole en plastique réglable

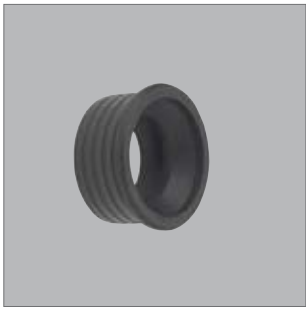


Manicotto ø 32 mm
Sleeve ø 32 mm
Manchon ø 32 mm

Manicotto ø 40 mm
Sleeve ø 40 mm
Manchon ø 40 mm

840

Tubo estensibile da 350 a 870 mm in moplen, manicotti M.M.
Moplen extensible hose from 350 to 870 mm, sleeves M.M.
Tuyau extensible de 350 à 870 mm en moplen, manchons M.M.



ø 50x40

ø 50x32

842

Morsetto in gomma per tubo in plastica
Rubber clamp for plastic pipe
Collier en caoutchouc pour tuyau en plastique



Chiusino sifonato con scarico verticale PP-H
 PP-H siphoned trap with vertical waste
 Siphon de sol avec vidage vertical PP-H

ARTICOLO ITEM ARTICLE	MISURA SIZE MESURE	PREZZO PRICE PRIX
	100x100 ø 40 mm	
	150x150 ø 50 mm	
	200x200 ø 80 mm	
	250x250 ø 100 mm	
CH830	300x300 ø 100 mm	



Chiusino sifonato con scarico verticale PVC grigio
 Grey PVC siphoned trap with vertical waste
 Siphon de sol avec vidage vertical PVC gris

	100x100 ø 40 mm	
	150x150 ø 50 mm	
	200x200 ø 80 mm	
	250x250 ø 80 mm	
CH840	300x300 ø 80 mm	



Chiusino sifonato con scarico orizzontale PVC
 PVC siphoned trap with horizontal waste
 Siphon de sol avec vidage horizontal PVC

	100x100 ø 40 mm	
	150x150 ø 50 mm	
	200x200 ø 80 mm	
	250x250 ø 80 mm	
CH850	300x300 ø 80 mm	



Chiusino sifonato cromato con scarico verticale ABS
 Chromed siphoned trap with ABS vertical waste
 Siphon de sol chromé avec vidage vertical ABS

	100x100 ø 40 mm	
	150x150 ø 50 mm	
CH860	200x200 ø 50 mm	

ARTICOLO
ITEM
ARTICLE

MISURA
SIZE
MESURE

PREZZO
PRICE
PRIX



CH870	100x100 ø 40 mm	

Chiusino sifonato P.P. con griglia in acciaio inox AISI 304, scarico orizzontale con uscita orientabile 360°

P.P. siphoned trap with AISI 304 stainless steel grid, horizontal waste with 360° adjustable outlet

Siphon de sol P.P. avec grille en acier inox AISI 304, vidage horizontal et sortie orientable 360°



CH880	150x150 ø 40 mm	

Chiusino sifonato P.P. basso con griglia in acciaio inox AISI 304, scarico orizzontale con uscita orientabile 360°

P.P. low siphoned trap with AISI 304 stainless steel grid, horizontal waste with 360° adjustable outlet

Siphon de sol P.P. bas avec grille en acier inox AISI 304, vidage horizontal et sortie orientable 360°



CH890	100x100 ø 50 mm 150x150 ø 50 mm	

Chiusino non sifonato P.P. con griglia in acciaio inox AISI 304, scarico verticale, altezza regolabile

P.P. non-siphoned trap with AISI 304 stainless steel grid, vertical waste, adjustable height

Siphon de sol sans bonde P.P. avec grille en acier inox AISI 304, vidage vertical, hauteur réglable



CH900	100x100 ø 50 mm 150x150 ø 50 mm	

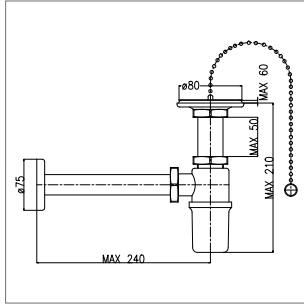
Chiusino non sifonato P.P. con griglia in acciaio inox AISI 304, scarico orizzontale, altezza regolabile

P.P. non-siphoned trap with AISI 304 stainless steel grid, horizontal waste, adjustable height

Siphon de sol sans bonde P.P. avec grille en acier inox AISI 304, vidage horizontal, hauteur réglable

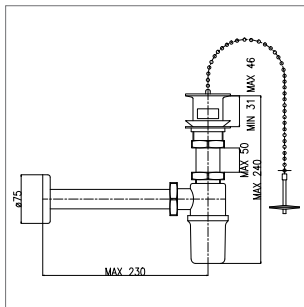
ARTICOLO
ITEM
ARTICLE

MISURA
SIZE
MESURE



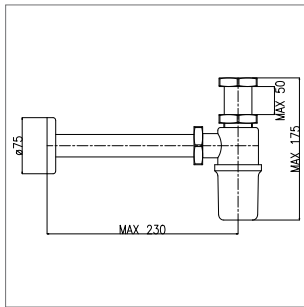
850	1"1/4	

Sifone a bottiglia con piletta per lavello
Bottle trap with waste for sink
Siphon bouteille avec bonde de évier



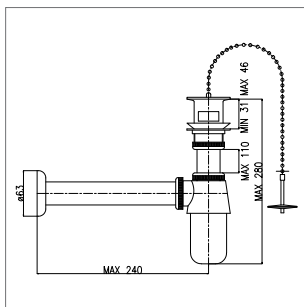
	1"	
855	1"1/4	

Sifone a bottiglia con piletta per lavabo
Bottle trap with waste for basin
Siphon bouteille avec bonde de lavabo



	1"	
856	1"1/4	

Sifone a bottiglia senza piletta per lavabo
Bottle trap without waste for basin
Siphon bouteille sans bonde de lavabo

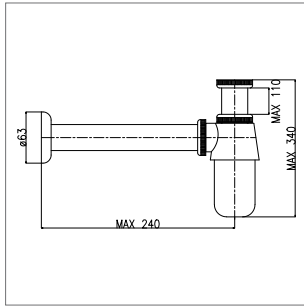


	1"1/4	
858-E	1"1/4	

Sifone a bottiglia con piletta per lavabo
Bottle trap with waste for basin
Siphon bouteille avec bonde de lavabo

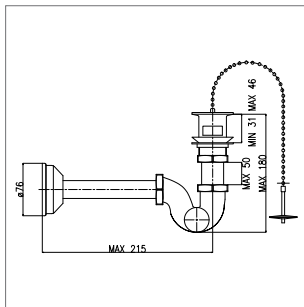
ARTICOLO
ITEM
ARTICLE

MISURA
SIZE
MESURE



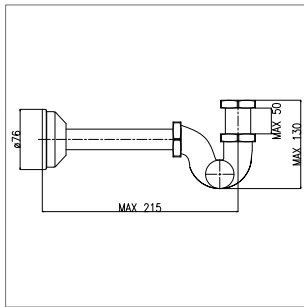
860-E	1"1/4	

Sifone a bottiglia senza piletta per lavabo
 Bottle trap without waste for basin
 Siphon bouteille sans bonde de lavabo



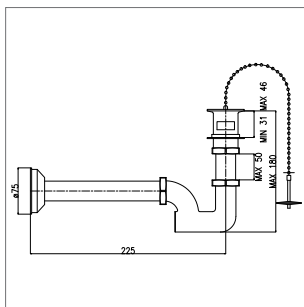
862	1"	1"1/4

Sifone a "S" con piletta per bidet
 "S" trap with waste for bidet
 Siphon "S" avec bonde de bidet



864	1"	1"1/4

Sifone a "S" senza piletta per bidet
 "S" trap without waste for bidet
 Siphon "S" sans bonde de bidet

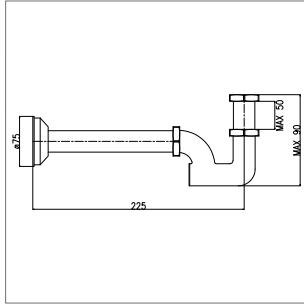


866	1"	1"1/4

Sifone a colonna con ispezione e piletta per lavabo
 Pillar trap with inspection and waste for basin
 Siphon colonne avec inspection et bonde de lavabo

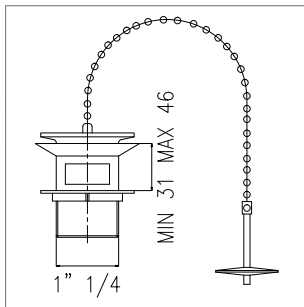
ARTICOLO
ITEM
ARTICLE

MISURA
SIZE
MESURE



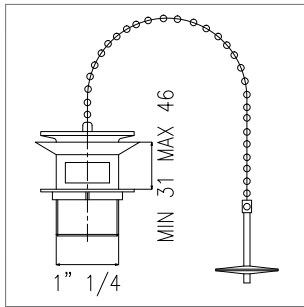
	1"	
867	1"1/4	

Sifone a colonna con ispezione senza piletta per lavabo
Pillar trap with inspection without waste for basin
Siphon à colonne avec inspection sans bonde de lavabo



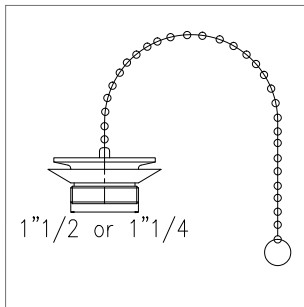
	1"	
888	1"1/4	

Piletta per lavabo
Waste for basin
Bonde de lavabo



888-E	1"1/4	

Piletta per lavabo
Waste for basin
Bonde de lavabo

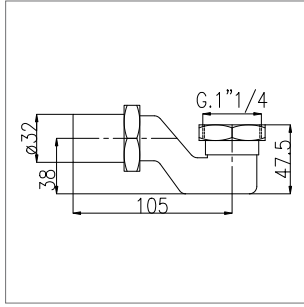


	1"1/4	
894	1"1/2	

Piletta simplex per lavabo
Simplex waste for basin
Bonde simplex de lavabo

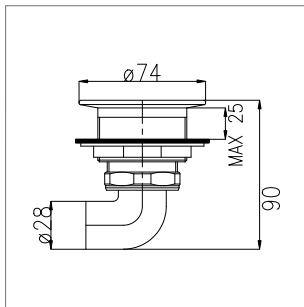
ARTICOLO
ITEM
ARTICLE

MISURA
SIZE
MESURE



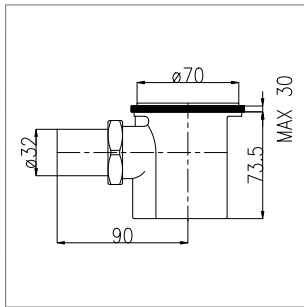
	1"1/4	
907	1"1/2	

Sifone a "P" con ispezione
"P" trap with inspection
Siphon "P" avec inspection



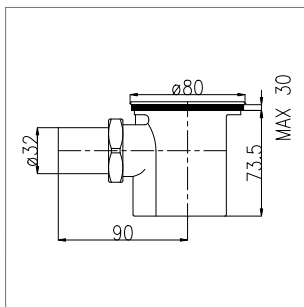
	1"1/4	
908		

Piletta sifoide per piatto doccia
Waste for shower tray
Bonde de douche



	1"1/4	
909		

Piletta sifoide modello pesante \varnothing 70 mm per piatto doccia in acciaio inox
Heavy waste for steel shower tray \varnothing 70 mm
Bonde modèle lourd \varnothing 70 mm de douche en acier inox

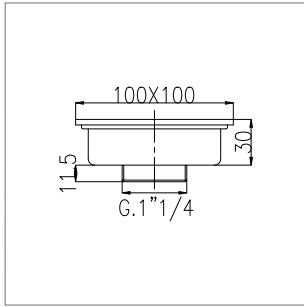


	1"1/4	
909-10		

Piletta sifoide modello pesante \varnothing 80 mm per piatto doccia fire clay
Heavy waste for fire clay shower tray \varnothing 80 mm
Bonde modèle lourd \varnothing 80 mm de douche fire clay

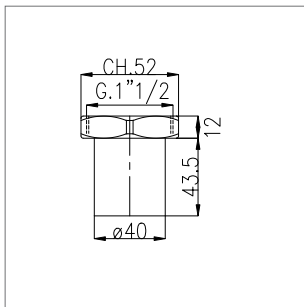
ARTICOLO
ITEM
ARTICLE

MISURA
SIZE
MESURE



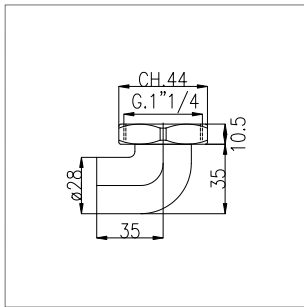
917	1"1/4	

Pilettona a pavimento 100x100 mm con attacco filettato
Square floor drain 100x100 mm with threaded union
Siphon de sol 100x100 mm avec raccord fileté



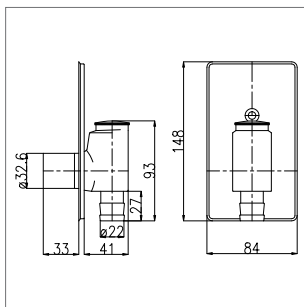
918	1"1/4	1"1/2

Dado con codolo in ottone giallo
Nut with yellow brass pipe
Raccord avec queue en laiton jaune



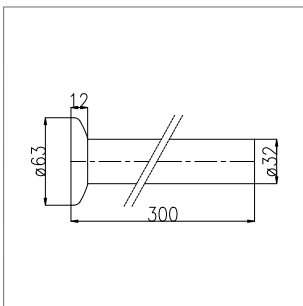
920	1"1/4	1"1/2

Dado con codolo curvo in ottone giallo
Yellow brass nut with bent brass pipe connection
Raccord coudé en laiton jaune



922	1"1/4	

Sifone rapido esterno per scarico lavatrice e lavastoviglie
External quick trap for washing machine and dish-washing machine
Siphon rapide extérieur pour vidage lave-linge et lave-vaisselle

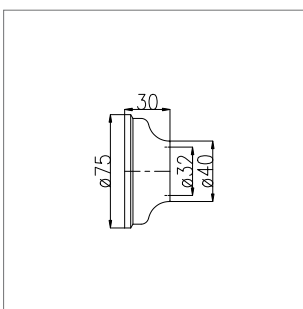


Tubo in ottone cromato \varnothing 32 mm con rosone
 \varnothing 32 mm chromed brass pipe with flange
 Tuyau en laiton chromé \varnothing 32 mm avec rosace

ARTICOLO
ITEM
ARTICLE

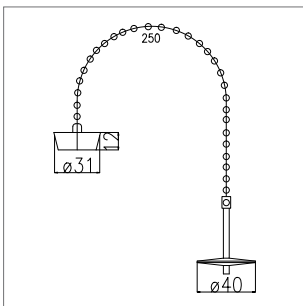
MISURA
SIZE
MESURE

	200 mm	
926	300 mm	



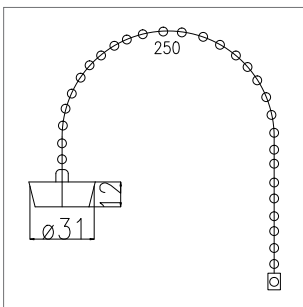
Rosone in ottone cromato per tubo di scarico da 32 mm
 Chromed brass flange for discharge pipe \varnothing 32 mm
 Rosace en laiton chromée pour tuyau de vidage 32 mm

927	\varnothing ext. 75 mm	



Tappo in gomma con catena e flangia copriforo
 Rubber plug with chain and cover flange
 Bouchon en caoutchouc avec chaînette et fixation

	\varnothing 31 mm	
	\varnothing 40 mm	
	\varnothing 47 mm	
928	\varnothing 52 mm	

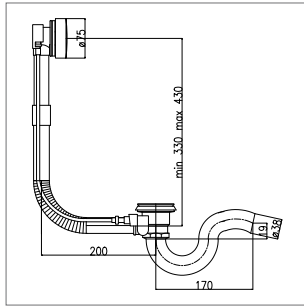


Tappo in gomma con catena e anello
 Rubber plug with chain and ring
 Bouchon en caoutchouc avec chaînette et anneau

	\varnothing 31 mm	
	\varnothing 40 mm	
	\varnothing 47 mm	
930	\varnothing 52 mm	

ARTICOLO
ITEM
ARTICLE

MISURA
SIZE
MESURE

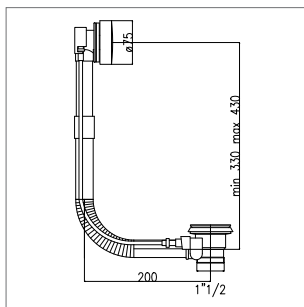
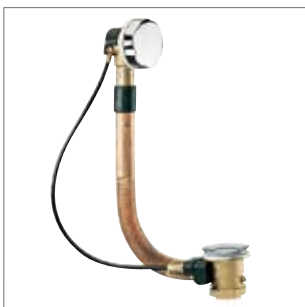


906	1"1/2	

Colonna scarico automatica per vasca da bagno completa di sifone

Automatic bath tub waste with trap

Vidage automatique pour baignoire complet de siphon



906-S	1"1/2	

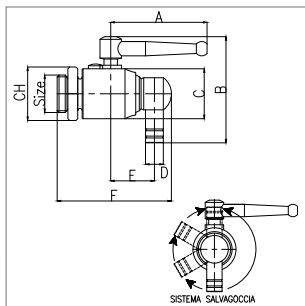
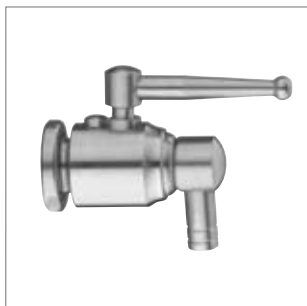
Colonna scarico automatica per vasca da bagno senza sifone

Automatic bath tub waste without trap

Vidage automatique pour baignoire sans siphon



RUBINETTI PER CONTENITORI OLIO USO ALIMENTARE
TAPS FOR ALIMENTARY - OIL TANKS
ROBINETS POUR CITERNES D'HUILE ALIMENTAIRE



Rubinetto acciaio inox AISI 304 con salvagoccia per contenitori olio utilizzabile per olio alimentare, vino, birra e latte

AISI 304 stainless steel tap with drip-catcher for oil tanks suitable for alimentary oil, wine, beer and milk

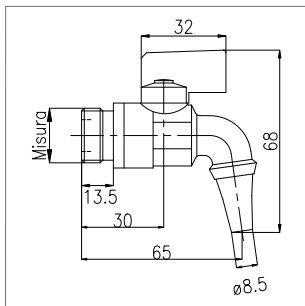
Robinet acier inox AISI 304 avec stop-goutte pour citernes huile utilisable pour huile alimentaire, vin, bière et lait

ARTICOLO
ITEM
ARTICLE

MISURA
SIZE
MESURE

	3/8"	
	1/2"	
931	1"	

MISURE - SIZE	A	B	C	D	E	F	CH
3/8"	54	59,5	ø 28	ø 10	24,5	63,5	28
1/2"	54	59,5	ø 28	ø 10	24,5	63,5	28
1"	65	68,5	ø 38	ø 18	35	81	39

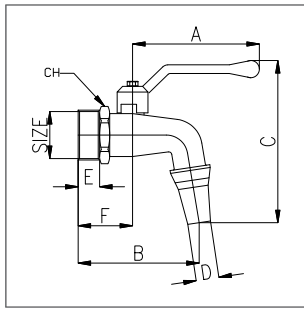


Rubinetto a sfera cromato lucido per botte con riempibottiglia e levetta in metallo

Bright chromed barrel tap with bottle-filler and metal lever

Robinet sphérique chromé brillant pour tonneau avec remplisseur-bouteille et levier en métal

	3/8"	
932	1/2"	



ARTICOLO
ITEM
ARTICLE

MISURA
SIZE
MESURE

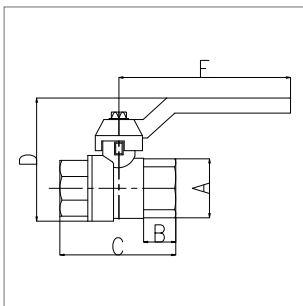
933	3/4" 1"	

Rubinetto a sfera per botte con riempibottiglia
Ball-barrel tap with bottle-filler
Robinet sphérique pour tonneau avec remplisseur-bouteille

MISURE - SIZE	A	B	C	D	E	F	CH
3/4"	82	75	96	ø 13	ø 12	32	30
1"	82	90	104	ø 16	ø 15	39	35



VALVOLE E RUBINETTI A SFERA
BALL VALVES & TAPS
VANNES ET ROBINETS SPHÉRIQUES



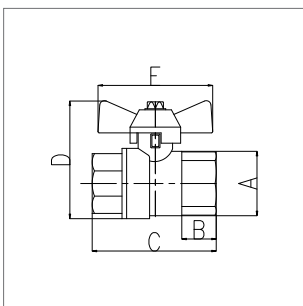
Valvola a sfera F.F. passaggio totale con leva in alluminio
 F.F. fullway ball valve with aluminium lever
 Vanne sphérique F.F. passage intégral avec levier en aluminium

ARTICOLO
ITEM
ARTICLE

MISURA
SIZE
MESURE

	1/2"	
	3/4"	
	1"	
	1"1/4	
	1"1/2	
937-30	2"	

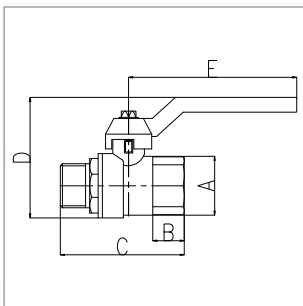
MISURE - SIZE	A	B	C	D	E
1/2"	15	17	53,5	52	81
3/4"	20	18	63	58	81
1"	25	22	70,5	72	104
1"1/4	32	24	76	87	116
1"1/2	40	24	89	101	116
2"	50	28	104	116	146



Rubinetto a sfera F.F. passaggio totale con leva a farfalla
 F.F. fullway ball valve with throttle lever
 Robinet sphérique F.F. passage intégral avec levier à papillon

	1/2"	
	3/4"	
938-30	1"	

MISURE - SIZE	A	B	C	D	E
1/2"	15	17	53,5	52	81
3/4"	20	18	63	58	81
1"	25	22	70,5	72	104



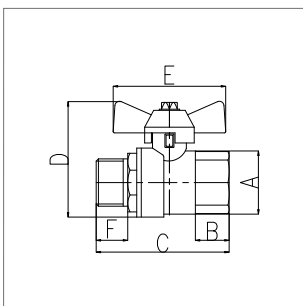
Valvola a sfera M.F. passaggio totale con leva in alluminio
 M.F. fullway ball valve with aluminium lever
 Robinet sphérique M.F. passage intégral avec levier en aluminium

ARTICOLO
ITEM
ARTICLE

MISURA
SIZE
MESURE

	1/2"	
	3/4"	
	1"	
	1"1/4	
	1"1/2	
939	2"	

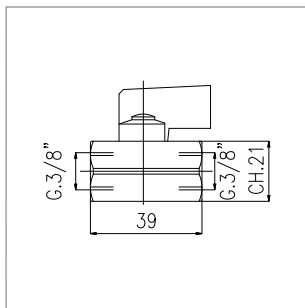
MISURE - SIZE	A	B	C	D	E
1/2"	15	17	61	52	81
3/4"	20	18	72,5	58	81
1"	25	22	77,5	72	104
1"1/4	32	24	87	87	116
1"1/2	40	24	98,2	101	116
2"	50	28	114	116	146



Rubinetto a sfera M.F. passaggio totale con leva a farfalla
 M.F. fullway ball valve with throttle lever
 Robinet sphérique M.F. passage intégral avec levier à papillon

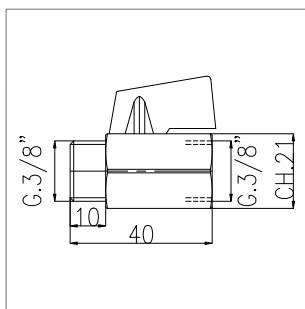
	1/2"	
	3/4"	
940	1"	

MISURE - SIZE	A	B	C	D	E	F
1/2"	15	17	61	52	60	15
3/4"	20	18	72,5	58	60	17
1"	25	22	77,5	72	65	20



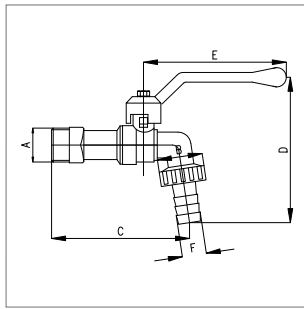
Valvola a sfera modello "Mini" F.F.
 F.F. "Mini" model ball valve
 Vanne sphérique modèle "Mini" F.F.

ARTICOLO ITEM ARTICLE	MISURA SIZE MESURE
	3/8"
946	1/2"



Valvola a sfera modello "Mini" M.F.
 M.F. "Mini" model ball valve
 Vanne sphérique modèle "Mini" M.F.

ARTICOLO ITEM ARTICLE	MISURA SIZE MESURE
	3/8" x 3/8"
946-10	1/2" x 1/2"



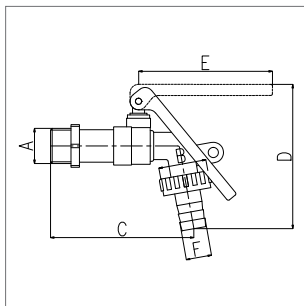
Rubinetto portagomma a sfera
Ball tap with hose holder
Robinet d'arrossage avec raccord à nez

ARTICOLO
ITEM
ARTICLE

MISURA
SIZE
MESURE

		1/2"	
		3/4"	
965		1"	

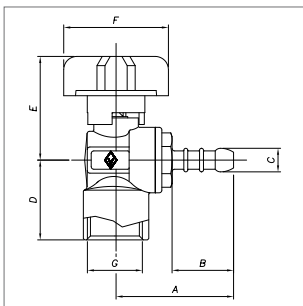
MISURE - SIZE	A	B	C	D	E	F
1/2"x3/4"	1/2"	3/4"	95	90	80	ø 14,5
3/4"x1"	3/4"	1"	100	102	80	ø 20,8
1"x1"1/4	1"	1"1/4	110	106	80	ø 25,6



Rubinetto portagomma a sfera con portalucchetto
Ball tap with hose holder and padlock holder
Robinet d'arrossage avec raccord à nez et porte cadenas

		1/2"	
		3/4"	
967			

MISURE - SIZE	A	B	C	D	E	F
1/2"x3/4"	1/2"	3/4"	94	82	82	ø 14,5
3/4"x1"	3/4"	1"	96	82	82	ø 20,5



ARTICOLO
ITEM
ARTICLE

MISURA
SIZE
MESURE

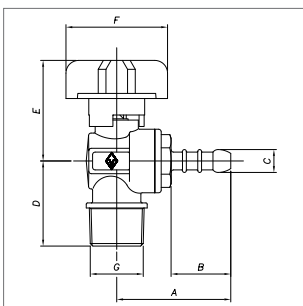
960	1/2"	
960-1	1/2"	

Rubinetto a squadra, femmina con portagomma

Angle ball valve, female with hose holder

Robinet d'équerre, femelle avec raccord tuyau

ART. - ITEM	A	B	C	D	E	F	G	DN	PN	MOP	PER / USE FOR / POUR
960	45	23,5	ø 9	30,5	40	40	1/2"	10	4	5	GPL / LPG / GPL
960-1	61,5	44	ø 14	30,5	40	40	1/2"	10	4	5	METANO / METHANE / MÉTHANE



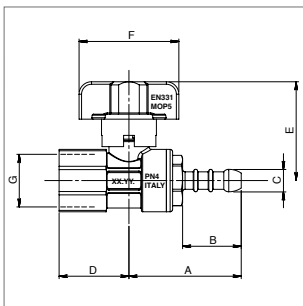
961	1/2"	
961-1	1/2"	

Rubinetto a squadra, maschio con portagomma

Angle ball valve, male with hose holder

Robinet d'équerre, mâle avec raccord tuyau

ART. - ITEM	A	B	C	D	E	F	G	DN	PN	MOP	PER / USE FOR / POUR
961	45	23,5	ø 9	33,5	40	40	1/2"	10	4	5	GPL / LPG / GPL
961-1	61,5	44	ø 14	33,5	40	40	1/2"	10	4	5	METANO / METHANE / MÉTHANE



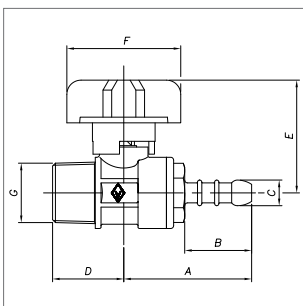
ARTICOLO ITEM ARTICLE	MISURA SIZE MESURE
962	1/2"
962-1	1/2"

Rubinetto diritto, femmina con portagomma

Straight ball valve, female with hose holder

Robinet droit, femelle avec raccord tuyau

ART. - ITEM	A	B	C	D	E	F	G	DN	PN	MOP	PER / USE FOR / POUR
962	45	23,5	ø 9	28	40	40	1/2"	10	4	5	GPL / LPG / GPL
962-1	61,5	44	ø 14	28	40	40	1/2"	10	4	5	METANO / METHANE / MÉTHANE



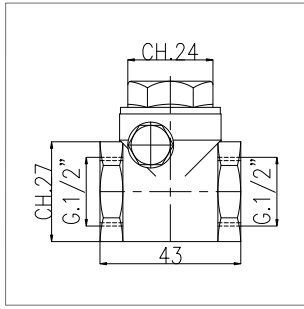
963	1/2"
963-1	1/2"

Rubinetto diritto, maschio con portagomma

Straight ball valve, male with hose holder

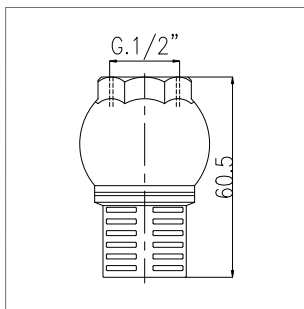
Robinet droit, mâle avec raccord tuyau

ART. - ITEM	A	B	C	D	E	F	G	DN	PN	MOP	PER / USE FOR / POUR
963	45	23,5	ø 9	25	40	40	1/2"	10	4	5	GPL / LPG / GPL
963-1	61,5	44	ø 14	25	40	40	1/2"	10	4	5	METANO / METHANE / MÉTHANE



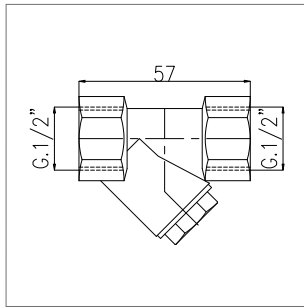
Valvola clapet sede in gomma F.F.
 F.F. clapet valve with rubber seat
 Clapet anti retour avec siège caoutchouc F.F.

ARTICOLO ITEM ARTICLE	MISURA SIZE MESURE
947	1/2"
	3/4"
	1"
	1"1/4
	1"1/2
	2"



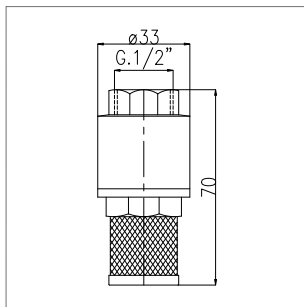
Valvola di fondo
 Foot valve
 Soupape crépine

948	1/2"
	3/4"
	1"
	1"1/4
	1"1/2
	2"



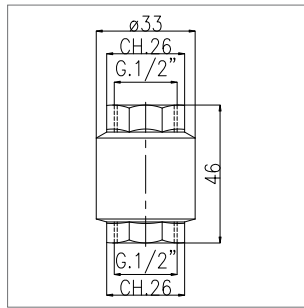
Raccoglitore di impurità in ottone con filtro inox 600 micron
 Brass valve with 600 micron stainless steel filter
 Raccord en laiton avec filtre inox 600 microns

950	1/2"
	3/4"
	1"
	1"1/4
	1"1/2
	2"



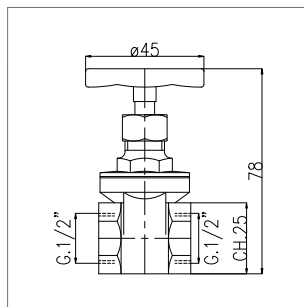
Valvola di fondo modello "Jupiter" con filtro in acciaio inox
 "Jupiter" foot valve with stainless steel filter
 Clapet crépine modèle "Jupiter" avec filtre en acier inox

953	1/2"
	3/4"
	1"
	1"1/4
	1"1/2
	2"



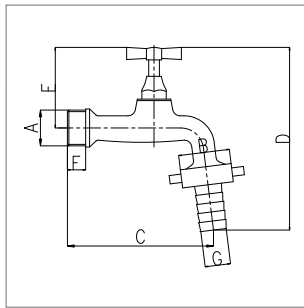
Valvola di ritegno modello "Jupiter"
 "Jupiter" model check valve
 Soupape modèle "Jupiter"

ARTICOLO ITEM ARTICLE	MISURA SIZE MESURE
	1/2"
	3/4"
	1"
	1"1/4
	1"1/2
	954



Saracinesca in ottone stampato, tipo normale
 Hotpressed brass gate valve, normal type
 Vanne en laiton estampé, type normal

	1/2"
	3/4"
	1"
	1"1/4
	1"1/2
	955-16



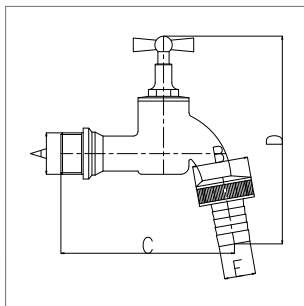
Rubinetto curvo in ottone lucido con portagomma
Bright brass curved tap with hose holder
Robinete courbe en laiton brillant avec raccord tuyau

ARTICOLO
ITEM
ARTICLE

MISURA
SIZE
MESURE

		1/2"	
970		3/4"	

MISURE - SIZE	A	B	C	D	E	F	G
1/2"x3/4"	1/2"	3/4"	93	112	53	11	ø 14,7
3/4"x1"	3/4"	1"	93	115	53	11	ø 20,8



Rubinetto curvo modello tedesco con portagomma, sabbiato e cromato
German model curved tap with hose holder, sandblasted and chromed
Robinete courbe modèle allemand, avec raccord tuyau, sablé et chromé

		1/2"	
978		3/4"	

MISURE - SIZE	A	B	C	D	E
1/2"x3/4"	1/2"	3/4"	95	114	ø 14,7
3/4"x1"	3/4"	1"	105	135	ø 20,8



Raccordo diritto per cisterne
 Straight connector for tanks
 Raccord droit pour citernes

ARTICOLO ITEM ARTICLE	MISURA SIZE MESURE
1002	1/2"
	3/4"
	1"
	1"1/4
	1"1/2
	2"



Raccordo curvo per cisterne
 Curved connector for tanks
 Raccord courbe pour citernes

1004	1/2"
	3/4"
	1"



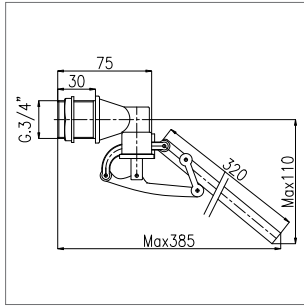
Raccordo per cisterne con codolo
 Connector for tanks with waste
 Raccord pour citernes avec queue

1006	1/2"
	3/4"
	1"



Raccordo per cisterne con tappo
 Connector for tanks with stopper
 Raccord pour citernes avec bouchon

1008	1/2"
	3/4"
	1"

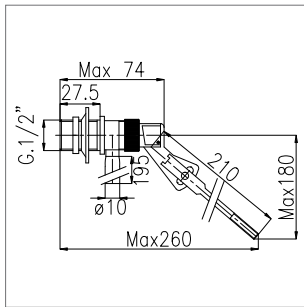
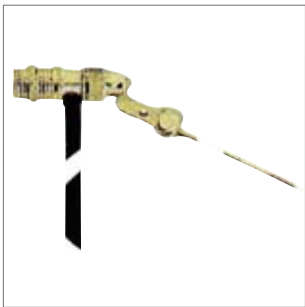


ARTICOLO
ITEM
ARTICLE

MISURA
SIZE
MESURE

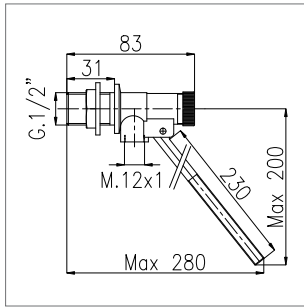
	3/4"	
	1"	
	1"1/4	
	1"1/2	
1020	2"	

Rubinetto a galleggiante a 5 copiglie con asta piatta
5 split-pin float tap with flat rod
Robinet flotteur à 5 goupilles avec tige plate



	3/8"	
1022	1/2"	

Rubinetto a galleggiante silenzioso modello pesante con asta regolabile
Heavy model silent float tap with adjustable rod
Robinet flotteur silencieux modèle lourd avec tige réglable

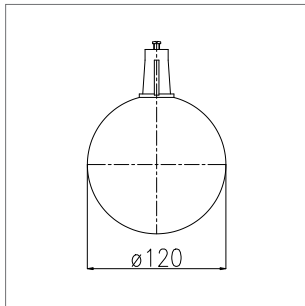


	1/2"	
	3/4"	
1025	1"	

Rubinetto a galleggiante modello inglese con asta ø 8 mm x 5/16
English model float tap with ø 8 mm x 5/16 rod
Robinet flotteur modèle anglais avec tige ø 8 mm x 5/16

ARTICOLO
ITEM
ARTICLE

MISURA
SIZE
MESURE

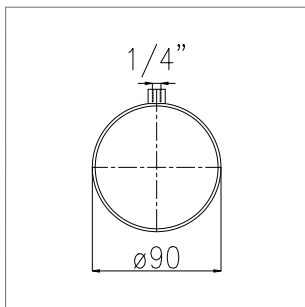


ARTICOLO ITEM ARTICLE	MISURA SIZE MESURE
1029	ø 120 mm
	ø 150 mm
	ø 180 mm
	ø 220 mm

Sfera in plastica con scorrevole per art. 1020

Plastic ball with slide for art. 1020

Boule en plastique coulissante pour art. 1020

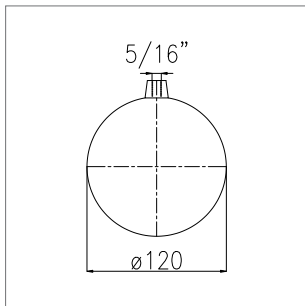


ARTICOLO ITEM ARTICLE	MISURA SIZE MESURE
1030	ø 90 mm

Sfera in plastica per art. 1022

Plastic ball for art. 1022

Boule en plastique pour art. 1022



ARTICOLO ITEM ARTICLE	MISURA SIZE MESURE
1030-20	ø 120 mm
	ø 150 mm

Sfera in plastica per art. 1025

Plastic ball for art. 1025

Boule en plastique pour art. 1025



RUBINETTI ORNAMENTALI DA GIARDINO
ORNAMENTAL GARDEN TAPS
ROBINETS ORNEMENTAUX POUR JARDIN

ARTICOLO
ITEM
ARTICLE

MISURA
SIZE
MESURE

GIALLO
YELLOW
JAUNE

BRONZO
BRONZE
BRONZE

RAME
COPPER
CUIVRE



ARTICOLO ITEM ARTICLE	MISURA SIZE MESURE	GIALLO YELLOW JAUNE	BRONZO BRONZE BRONZE	RAME COPPER CUIVRE
980	1/2"			
980-1	1/2"			
980-2	1/2"			

Rubinetto a vite rapido completo di rosone, rompigitto e portagomma 3/4"
3/4" fast-valve tap complete with flange, antispash and hose-holder
Robinet à mécanisme rapide avec rosette, mousseur et raccord tuyau



ARTICOLO ITEM ARTICLE	MISURA SIZE MESURE	GIALLO YELLOW JAUNE	BRONZO BRONZE BRONZE	RAME COPPER CUIVRE
982	1/2"			
982-1	1/2"			
982-2	1/2"			

Rubinetto a vite completo di rosone, rompigitto e portagomma 3/4"
3/4" valve tap complete with flange, antispash and hose-holder
Robinet à mécanisme avec rosette, mousseur et raccord tuyau



ARTICOLO ITEM ARTICLE	MISURA SIZE MESURE	GIALLO YELLOW JAUNE	BRONZO BRONZE BRONZE	RAME COPPER CUIVRE
984	1/2"			

Rubinetto a pulsante
Push-button tap
Robinet à poussoir



ARTICOLO ITEM ARTICLE	MISURA SIZE MESURE	GIALLO YELLOW JAUNE	BRONZO BRONZE BRONZE	RAME COPPER CUIVRE
986	1/2"			

Rubinetto a pulsante con sistema anti colpo d'ariete, regolabile in lunghezza
Push-button tap with shock-resistant system, adjustable in length
Robinet à poussoir avec système anti-choc, réglable en longueur

ARTICOLO
ITEM
ARTICLE

MISURA
SIZE
MESURE

GIALLO
YELLOW
JAUNE

BRONZO
BRONZE
BRONZE

RAME
COPPER
CUIVRE



ARTICOLO ITEM ARTICLE	MISURA SIZE MESURE	GIALLO YELLOW JAUNE	BRONZO BRONZE BRONZE	RAME COPPER CUIVRE
988	1/2"			
988-1	1/2"			
988-2	1/2"			

Rubinetto a vitone rapido completo di rosone e rompigitto

Fast-valve tap complete with flange and antispash

Robinet à mécanisme rapide avec rosette et mousseur

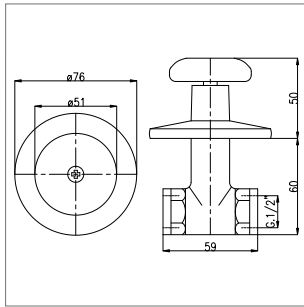


ARTICOLO ITEM ARTICLE	MISURA SIZE MESURE	GIALLO YELLOW JAUNE	BRONZO BRONZE BRONZE	RAME COPPER CUIVRE
990	1/2"			
990-1	1/2"			
990-2	1/2"			

Rubinetto a vitone completo di rosone e rompigitto

Valve tap complete with flange and antispash

Robinet à mécanisme avec rosette et mousseur



ARTICOLO ITEM ARTICLE	MISURA SIZE MESURE	GIALLO YELLOW JAUNE	BRONZO BRONZE BRONZE	RAME COPPER CUIVRE
992	1/2"			

Rubinetto a vitone tradizionale da incasso

Built-in traditional-valve tap

Robinet à mécanisme traditionnel à encastrer



ARTICOLO ITEM ARTICLE	MISURA SIZE MESURE	GIALLO YELLOW JAUNE	BRONZO BRONZE BRONZE	RAME COPPER CUIVRE
994	1/2"			

Erogatore continuo completo di rosone

Continuous dispenser tap complete with flange

Distributeur continu avec rosette

FINITURE - FINISHES
FINITURES

ARTICOLO
ITEM
ARTICLE

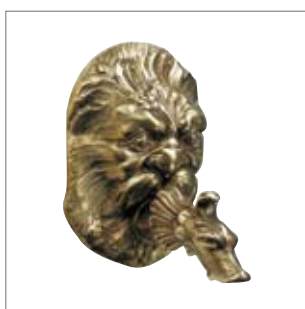
MISURA
SIZE
MESURE

BRONZO
BRONZE
BRONZE



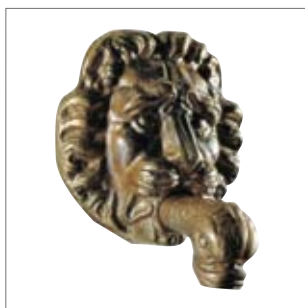
995	3/4"	

Erogatore continuo
Continuous dispenser tap
Distributeur continu



996	3/4"	

Mascherina completa di erogatore continuo
Small mask complete with continuous dispenser tap
Masque avec distributeur continu



999	3/4"	

Testa di leone completa di erogatore continuo
Lion head complete with continuous dispenser tap
Tête de lion avec distributeur continu

CONDIZIONI GENERALI DI VENDITA
GENERAL SALES CONDITIONS
CONDITIONS GÉNÉRALES DE VENTE

Le presenti condizioni generali regolano ogni contratto di vendita posto in essere con la società: FARIS RUBINETTERIE S.R.L. - Via Italia, 82 - Villa Carcina - Brescia, salvo s'intende eventuali deroghe espressamente concordate e sottoscritte dalle parti.

1 - Formulazione degli ordini

Gli ordini dei Clienti, Agenti, Rappresentanti ed Ausiliari di Commercio dovranno essere trasmessi per iscritto secondo le forme indicate dal venditore.

La ditta venditrice si ritiene completamente libera di perfezionare o meno, a suo insindacabile giudizio, l'ordine ricevuto.

2 - Prezzi

I prezzi indicati nel presente listino si intendono al netto dell'imposta sul valore aggiunto (I.V.A.), che sarà applicata in base all'aliquota vigente al momento della fatturazione.

I prezzi del presente listino sono soggetti a variazioni a nostro solo ed insindacabile diritto.

3 - Resa della merce

Salvo patto contrario, le forniture dei prodotti s'intendono "franco fabbrica" del venditore: trasporto, assicurazione ed altri oneri restano tuttavia a carico del compratore anche quando si sia convenuto che la spedizione venga curata dal venditore, nel qual caso quest'ultimo agirà come mandatario del compratore, essendo inteso che il trasporto verrà effettuato solo ed esclusivamente a rischio del compratore.

4 - Termini di consegna

I termini di consegna indicati sull'ordine s'intendono sempre indicativi e mai tassativi. È facoltà del venditore sospendere le spedizioni ed annullare gli ordini in tutti i casi di forza maggiore, quali a titolo esemplificativo ma non limitativo: casi di sciopero delle ditte fornitrici - sciopero dei trasporti - sciopero del personale Faris da qualsiasi causa determinato - sopravvenute difficoltà che ritardino o non consentano in tutto o in parte l'approvvigionamento o rendano più onerosa la fornitura, eccetera, nonché ovviamente in caso di mora o ritardo nei pagamenti.

Il termine di consegna verrà prorogato per un periodo di tempo pari a quello della durata dell'impedimento verificatosi in subordine agli eventi di forza maggiore.

5 - Garanzia

Il venditore garantisce la conformità dei prodotti forniti essendo gli stessi sottoposti ad accurati collaudi e tests prima di essere posti in vendita, escludendo quindi ogni vizio che potrebbe renderli non idonei all'uso cui sono destinati. La garanzia viene estesa ad ogni difetto di progettazione e fabbricazione.

Il venditore non risponde per vizi o difetti dovuti a cattive manutenzioni o riparazioni effettuate in modo negligente e senza preventiva autorizzazione della venditrice.

Ogni garanzia decade in casi di accertata usura di parti che per loro natura sono soggette ad usura naturale, nonché all'uso improprio di prodotti per la pulizia contenenti acidi o sostanze abrasive.

6 - Reclami

Il compratore è tenuto a verificare la conformità dei prodotti ricevuti, nonché eventuale presenza di vizi. I reclami relativi alla non conformità dei prodotti dovranno essere tassativamente notificati per iscritto, a pena di decadenza, entro e non oltre 30 (trenta) giorni dalla data di ritiro delle merci (documento di trasporto o fattura).

7- Responsabilità

La nostra responsabilità sulla qualità dei materiali si limita, previa nostra autorizzazione, ad accettare il reso in "porto franco nostro stabilimento".

La sostituzione verrà effettuata tempestivamente dopo il riconoscimento dei vizi precedentemente rilevati. Qualora in sede di controllo non si dovesse riscontrare alcuna anomalia contestata, il venditore provvederà senza preavviso alcuno ad addebitare con regolare emissione di fattura quanto precedentemente inviato a sostituzione del reso.

8 - Pagamenti

I termini di pagamento contemplati in fattura si intendono tassativi; ogni diversa variazione dovrà essere preventivamente concordata ed accettata dal venditore.

Qualsiasi ritardo o irregolarità dei pagamenti costituirà diritto per il venditore di sospendere ogni fornitura in essere nonché tutte le ordinazioni in corso.

È facoltà del venditore di addebitare gli interessi di ritardato pagamento al tasso bancario vigente per il periodo decorrente dalla data del pagamento contrattualmente pattuito.

Eventuali Agenti, Rappresentanti ed Ausiliari di Commercio non sono legittimati a ricevere i pagamenti per conto del venditore, salvo espressa e specifica autorizzazione scritta, predisposta dall'azienda venditrice.

9 - Riservatezza

Ai sensi dell'Art. 13 D. LGS. 196 del 30-06-2003, il titolare del trattamento dei dati personali forniti dai clienti è: Faris Rubinetterie S.r.l. con sede in Via Italia 82 - Villa Carcina - Brescia (Italia).

10 - Foro competente

Per qualsiasi controversia derivante o collegata ai contratti cui si applicano le presenti condizioni generali, sarà esclusivamente competente il Foro di Brescia (Italia).

Tuttavia in deroga a quanto stabilito, il venditore ha la facoltà di promuovere le controversie davanti al giudice competente presso il domicilio del cliente.

These general conditions govern every sales contract drawn up with FARIS RUBINETTERIE S.R.L. - Via Italia, 82 - Villa Carcina - Brescia, except whenever any departures from the terms are expressly agreed and underwritten by the parties concerned.

1 - Order Formulation

The orders from Customers, Agents, Representatives and Dealers must be sent in writing according to the methods stated by seller. The seller considers itself to be completely free to decide, at its own final judgement, whether or not to sign and/or execute the order received.

2 - Prices

The prices shown in this price list are understood to be net of value added tax (V.A.T.) which will be applied according to the rate in force when the invoices are issued. We reserve the unquestionable right to vary the prices given in this price list.

3 - Delivery of the goods

Unless otherwise agreed, the delivery of the products is understood to be "ex-works" at the seller's factory: freight costs, insurance and other charges are therefore at the buyer's expense even if it has been agreed that delivery will be handled by seller. In the latter case, the seller will act as the buyer's representative, as it is understood that the transport will be carried out solely and exclusively at the buyer's risk.

4 - Terms of delivery

The terms of delivery stated in the order are understood at all times to be approximate and never binding. It is the seller's right to suspend deliveries and cancel orders in all cases of force majeure, as in the following examples that are not exhaustive: cases of strikes by supplying companies, transport strikes, strikes by the staff at Faris for whatever reason, problems that may arise that delay or prevent purchasing or that make the supply to the buyer more difficult, etcetera, and obviously cases of arrears or delays in payment. The terms of delivery will be extended for a period of time equal to that of the duration of the impediment that has occurred as a result of the circumstances of force majeure.

5 - Guarantee

The seller guarantees the conformity of the products supplied as they are subject to rigorous inspections and tests before being placed on the market so that all faults that could make them unsuitable for the purpose for which they are designed are excluded. The guarantee covers all design and manufacturing faults. The seller will not be responsible for any defects or faults that may arise as a result of inadequate maintenance or repairs carried out negligently and without prior authorization from the seller. All guarantees will become null and void if the parts are found to have worn as a result of natural wear due to their product type or if they have been cleaned using unsuitable products containing acids or abrasive substances.

6 - Complaints

The buyer is responsible for checking the compliance of the products received as well as checking for any faults. Any complaints concerning the non-compliance of the products must be notified in writing within 30 (thirty) days, under penalty of nullity, from collection of the goods (transport document or invoice).

7 - Responsibility

Our responsibility with regard to the quality of the materials is limited, once our prior authorization has been obtained, to accepting returned goods "carriage free at our factory". The goods will be replaced in good times as soon as the faults previously pointed out have been recognized. If, during the inspections, none of the contested faults should be found, the seller will take steps, without prior notice, to charge for the goods previously sent as a replacement for the returned goods by issuing a regular invoice for the same.

8 - Payments

The terms of payment stated in the invoice are understood to be binding. Any variation to such terms must be agreed in advance and accepted by the seller. Any delay or irregularity in the payments will give the seller the right to suspend any supply in progress as well as all the orders on hand. It is the seller's right to charge interest on the delayed payment at the bank interest rate in force for the period starting from the due of payments as contractually agreed. Agents, Representatives and Dealers are not authorized to collect payments on behalf of the seller, unless permitted to do so with express and specific written authorization provided in advance by the seller.

9 - Privacy

In accordance with article 13 D. LGS. 196 - 30-06-2003, the company responsible for dealing with the personal data supplied by the customers is: Faris Rubinetterie S.r.l., the head office of which is located in Via Italia 82 - Villa Carcina - Brescia (Italy).

10 - Competent court of law

For any controversy deriving from or connected with the contracts to which these general conditions apply, the competent court of law will be that of Brescia (Italy). However, as an exception to the conditions established, the seller has the faculty to start legal proceedings concerning controversies at a competent law court in the customer's place of residence.

Villa Carcina, April 2011

Les présentes conditions générales règlent tout contrat de vente stipulé avec la société: FARIS RUBINETTERIE S.R.L. - Via Italia 82 - Villa Carcina - Brescia, sauf naturellement éventuelles dérogations expressément convenues et soussignée par les parties.

1 - Formulation des commandes

Les commandes des Clients, Agents, Représentants et Auxiliaires de Commerce devront être transmises par écrit selon les formes indiquées par le vendeur. La société de vente se considère tout à fait libre de perfectionner ou non, à son avis, la commande reçue.

2 - Prix

Les prix indiqués dans la présente liste s'entendent sans la taxe sur la valeur ajoutée (T.V.A.), qui sera appliquée sur la base du pourcentage en vigueur au moment de la facturation. Les prix de la présente liste sont sujets à variations à notre seul et incontestable droit.

3 - Livraison de la marchandise

Sauf accord contraire, les fournitures des produits s'entendent "départ usine" du vendeur: transport, assurance et autres charges restent à la charge de l'acheteur, même quand on a convenu que l'expédition soit effectuée par le vendeur.

Dans ce cas le vendeur fera fonction de mandataire de l'acheteur, étant donné que le transport sera effectué seulement au risque et péril de l'acheteur.

4 - Délais de livraison

Les délais de livraison indiqués dans la commande sont toujours indicatifs et jamais péremptoires.

Le vendeur a la faculté de suspendre les expéditions et annuler les commandes en tout cas de force majeure, comme par exemple mais pas d'une manière limitée: cas de grève des fournisseurs, grève des transports, grève du personnel FARIS causée par n'importe quelle raison - difficultés survenues qui retardent ou ne permettent pas totalement ou partiellement les approvisionnements ou prix plus onéreux des fournitures, ainsi qu'en cas de demeure ou retard dans les paiements.

Le délai de livraison sera prolongé pour une période de temps égale à celle de la durée du retard qui s'est vérifié subordonnément aux événements de forces majeures.

5 - Garantie

Le vendeur garantit la conformité des produits fournis.

Ceux-ci sont soumis à épreuves et tests précis avant d'être mis en vente, ce qui exclut tout défaut qui pourrait les rendre impropres à l'utilisation à laquelle ils sont destinés. La garantie est étendue à chaque défaut de fabrication.

Le vendeur ne répond pas de vices ou défauts dus aux mauvais entretiens ou réparations effectuées d'une manière impropre et sans autorisation préalable de la FARIS. Chaque garantie s'arrête en cas d'usure naturelle, ainsi que l'utilisation impropre de produits de nettoyage contenant des acides ou abrasifs.

6 - Réclamations

L'acheteur est tenu de vérifier la conformité des produits reçus et la présence éventuelle de vices.

Les plaintes au sujet de la non-conformité des produits doivent être communiquées par écrit, sous peine de non recevabilité, au plus tard 30 jours à compter de la date de chargement des marchandises (document de transport ou facture).

7- Responsabilité

Notre responsabilité sur la qualité des matériaux se limite, notre autorisation préalable, à accepter le retour "port franc notre usine".

Le remplacement sera effectué immédiatement après la reconnaissance des vices détectés.

Si pendant le contrôle on ne rencontre pas l'anomalie contestée, le vendeur débitera sans préavis, pari l'émission régulière de facture, ce qui a été précédemment renvoyé pour le remplacement.

8 - Paiements

Les délais de paiement mentionnés dans notre facture sont péremptoires. Toute variation devra être préalablement fixée et acceptée par le vendeur.

Tout retard ou irrégularité des paiements représentera le droit pour le vendeur de suspendre toute fourniture, ainsi que toute commande en cours.

Le vendeur a le droit de facturer des intérêts de retard de paiement, au taux bancaire en vigueur dans le période à partir de la date de paiement convenu contractuellement. Les éventuels Agents, Représentants et Auxiliaires de Commerce ne sont pas légitimés de recevoir paiements au nom du vendeur, sauf autorisation écrite exprimée, rédigée par la FARIS.

9 - Discretion

Au sens de l'Art. 13 D. LGS. 196 du 30-06-2003, le détenteur des données personnelles fournies par les clients est: Faris Rubinetterie S.r.l. ayant siège Via Italia 82 - Villa Carcina - Brescia (Italie).

10 - Lieu de juridiction

Pour toute contestation liée ou reliée aux contrats pour lesquels on applique les présentes conditions générales, le lieu de juridiction compétent sera à Brescia (Italie).

De toute façon, en dérogation à ce qui a été établi, le vendeur a la faculté de intenter les contestations devant le juge compétent auprès du domicile du client.

Villa Carcina, Avril 2011

CERTIFICATI DI QUALITÀ
QUALITY CERTIFICATIONS
CERTIFICATS DE QUALITÉ



THE INTERNATIONAL CERTIFICATION NETWORK

CERTIFICATE

IQNet and SQS
hereby certify that the organisation

FARIS RUBINETTERIE S.R.L.

**Via Italia, 82
IT-25069 Villa Carcina (BS)**

Certified area

Site of Villa Carcina

Field of activity


**Design, manufacturing and commercialization of sanitary taps
and fittings**

has implemented and maintains a
Management System
which fulfills the requirements of the following standard

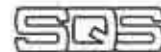
ISO 9001:2008

Scope No: 17
Issued on: 2009-09-28
Validity date: 2011-10-02
Registration Number: **CH-14954**




René Wasmer
President of IQNet


Theodor Zahner
Managing Director SQS



*IQNet Partners**

AENOR Spain AFNOR Certification France AIB-Vincotte International Belgium ANCE Mexico APCER Portugal CISQ Italy CQC China
CQM China CQS Czech Republic Cro Cert Croatia DQS Holding GmbH Germany DS Denmark ELOT Greece FCAV Brazil
FONDONORMA Venezuela HKQAA Hong Kong China ICONTEC Colombia IMNC Mexico Inspecta Certification Finland IRAM Argentina
JQA Japan KFQ Korea MSZT Hungary Nemko AS Norway NSAI Ireland PCBC Poland Quality Austria Austria RR Russia SII Israel
SIQ Slovenia SIRIM QAS International Malaysia SQS Switzerland SRAC Romania TEST St Petersburg Russia TSE Turkey YUQS Serbia
IQNet is represented in the USA by: AFNOR Certification, CISQ, DQS Holding GmbH and NSAI Inc.

* The list of IQNet partners is valid at the time of issue of this certificate. Updated information is available under www.iqnet-certification.com



Certificate

SQS herewith certifies that the company named below has a management system which meets the requirements of the normative base specified below.



FARIS RUBINETTERIE S.R.L.

Via Italia, 82

IT-25069 Villa Carcina (BS)

Certified area

Site of Villa Carcina

Field of activity

Design, manufacturing and commercialization
of sanitary taps and fittings

Normative base

ISO 9001:2008

Quality Management System

Swiss Association for Quality and
Management Systems SQS
Bernstrasse 103, CH-3052 Zollikofen
Issue date: September 28, 2009

This SQS Certificate is valid up to
and including October 2, 2011
Scope number 17
Registration number 14954

X. Edelmann, President SQS

T. Zahner, Managing Director SQS

