

The MCM logo is a stylized, blue, cursive script. The letters 'm', 'c', and 'm' are interconnected, with the 'c' being a thin, curved line that loops around the middle of the second 'm'. Above the 'c' is a small, blue outline of a mountain range.

*mcm*



**MCM** BOOK

CATALOGO PRODOTTI / CATALOGUE

taps made in Italy



MCM BOOK

La perfetta  
armonia tra  
tempo e acqua

  
● ● taps made in Italy

MCM BOOK

The perfect  
balance between  
time and flow

**MCM TAPS / CORPORATE** << 6

**CATALOGO PRODOTTI / PRODUCTS CATALOGUE** << 28

AQUA SENSOR / Elettronici - <i>Electronics Taps</i>	>> 33
TEMPOMATIC / Temporizzati - <i>Non Concussive Taps</i>	>> 53
F-TECH / Pedali - <i>Pedal Taps</i>	>> 91
D-TECH / Beverini - <i>Drinking Fountains</i>	>> 99
SHOWER / Soluzioni Doccia - <i>Shower Solutions</i>	>> 105
OUTLETS & SPOUTS	>> 111
MISCELLANEA / <i>Others</i>	>> 117
RICAMBI / <i>Spare Parts</i>	>> 121
APPLICAZIONI SPECIALI - ON DEMAND / <i>Special Applications</i>	>> 129

Rubinetti temporizzati ed  
elettronici contact less.  
Risparmio idrico e qualità  
made in Italy per il design  
degli spazi pubblici.

**SELF CLOSING  
AND ELECTRONIC CONTACTLESS TAPS.  
WATER SAVING AND  
MADE IN ITALY QUALITY  
FOR THE DESIGN OF PUBLIC AREAS.**



## MCM RUBINETTERIE

MCM Rubinetterie, fondata nel 1991 con sede a Borgomanero (Novara), è specializzata nella produzione di rubinetti temporizzati e rubinetti elettronici contact less per soddisfare le esigenze - anche di design - dei bagni per collettività.

Fondata dalla famiglia Margarini, in oltre 30 anni di attività ha raggiunto importanti traguardi internazionali ed è oggi considerata un'azienda di eccellenza tra le rubinetterie italiane.

Produciamo da sempre ed orgogliosamente, interamente in Italia, soluzioni idrosanitarie che coniugano tra loro qualità, design, affidabilità e prestazioni altamente performanti che sono proposte con successo sui mercati internazionali.







●●● taps made in Italy

Vogliamo contribuire attivamente alla riduzione dello spreco d'acqua negli spazi pubblici e non solo, ed a un suo utilizzo più consapevole: questa è la nostra mission aziendale.

In MCM Rubinetterie adottiamo la filosofia LESS AND BETTER.

Nelle nostre soluzioni cerchiamo costantemente di semplificare, ridurre ed ottimizzare: il meno, infatti, risulta in meglio quando applicato al design, all'ambiente e alla sicurezza.

## MCM TAPS

*MCM Rubinetterie, founded in 1991 and established in Borgomanero (Novara), is specialized in the production of self-closing taps and electronic contact less taps to satisfy the needs - also in terms of design - for public places..*

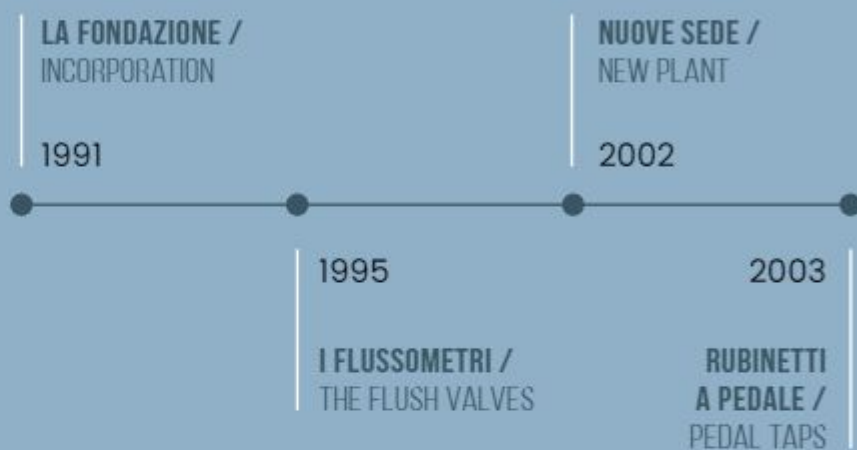
*In more than 30 years of activity, the Margarini family has reached important international targets and is now considered a company of excellence in the Italian tap industry.*

*Our sanitary-water solutions that combine quality, design, reliability and performance, have always been proudly manufactured in Italy only to be successfully offered on international markets.*

*The company's focus and mission is really to reduce the wastage rates of public water and to make users aware of water saving.*

*At MCM Rubinetterie we have a LESS AND BETTER philosophy.*

*In our solutions we constantly try to simplify, reduce and optimize: less is better when applied to design, environment and safety.*



## UNA STORIA FATTA DI INNOVAZIONE E SUCCESSI

1991 >> Nasce MCM Rubinetterie nella sede storica di Via Mameli a Borgomanero.

1995 >> Entrano in produzione i primi flussometri, proposti sul mercato internazionale.

2002 >> MCM si trasferisce nel nuovo stabilimento di Via dell'Acacia a Borgomanero.

2003 >> La gamma prodotti di MCM si amplia con l'inserimento dei rubinetti a pedale.

2005 >> Entrano in scena i rubinetti elettronici: la prima gamma viene prodotta proprio in quest'anno.

2012 >> Un traguardo importantissimo: l'azienda è certificata ISO 9001. E' il "sigillo di garanzia" MCM.

2016 >> Le esigenze produttive e la forte spinta del mercato aprono le porte all'ampliamento dello stabilimento, con un nuovo capannone.

2018 >> E' questo l'anno in cui nasce il nuovo ufficio tecnico dedicato alla ricerca e sviluppo.

2022 >> Applicazione del metodo Lean Production per puntare all'eliminazione degli sprechi e alla qualità totale.



## A HISTORY OF INNOVATION AND SUCCESS

1991 >> MCM Rubinetterie is incorporated at the h.q of Via Mameli, Borgomanero.

1995 >> Production of the first flush valves for the international markets.

2002 >> MCM moves to the new plant of Via dell'Acacia in Borgomanero.

2003 >> Pedal taps become part of MCM's product ranges.

2005 >> Electronic taps become significant innovation in MCM with the production of the first range.

2012 >> The Company reaches an important milestone by obtaining the ISO 9001 certification, MCM's "seal of warranty".

2016 >> Production needs and the stronger market demands call for the extension of our plant with a new industrial warehouse.

2018 >> The firm welcomes its new technical department dedicated to research and development.

2022 >> Introduction of the Lean Production process which aims at eliminating water waste and enhancing overall quality.

## UN'AZIENDA SENZA CONFINI

I nostri prodotti sono venduti in più di 60 paesi nel mondo.  
Produciamo per il mercato globale dei produttori di  
rubinetteria, per i produttori di sanitari, per gli importatori e per  
i grandi distributori internazionali.



## A COMPANY WITH NO BOUNDARIES

*Our products are sold in over 60 countries around the world, to the global market of manufacturers of bathroom fittings, manufacturers of bathroom fixtures, importers and large distributors.*



GREEN



## GESTIRE IL TEMPO SIGNIFICA RISPARMIARE ACQUA

Le nostre gamme di rubinetti, grazie ad avanzate caratteristiche tecniche, consentono di ridurre notevolmente il consumo di acqua.

Attraverso l'azionamento di un sensore o di un pulsante, leva o pedale, il flusso si attiva e si chiude dopo un determinato periodo di tempo, che può essere anche definito dal cliente.

Soluzioni al servizio dell'ambiente e della collettività, per contribuire alla riduzione dei consumi e degli sprechi di acqua.

**MISCELATORE CLASSICO / CLASSIC TAP >>10L/MIN**

**RUBINETTO TEMPORIZZATO /  
SELF CLOSING TAP <<3L/OPENING**

**RUBINETTO ELETTRONICO /  
ELECTRONIC TAP <<1L/OPENING**



## MANAGE TIME MEANS WATERSAVING

*Thanks to their cutting-edge features, our taps help to reduce water wastes considerably.*

*By activating a sensor, push-button, lever or pedal command, the flow is activated and then stopped after a certain time setting, which the user can define as well.*

*Our solutions are environmental and community driven to reduce water wastes and consumptions.*

## UN'AZIENDA DOVE L'ECCELLENZA È SINONIMO DI SOSTENIBILITÀ

Da ormai molti anni MCM Rubinetterie produce il 100% del fabbisogno energetico da fonti rinnovabili. L'azienda è coperta da un impianto fotovoltaico di 1000m<sup>2</sup>, grazie al quale ogni giorno evitiamo l'emissione di 100 Kg di Co<sub>2</sub>, che in un anno sono circa 150-200 barili di petrolio: è l'equivalente di una automobile che percorre 600 km.

Inoltre, abbiamo un impianto idroelettrico con potenza media di 110 kW e massima di 250 kW, che può produrre da 750mila kW a 1 milione di kW all'anno.

Qui l'ecologia e l'attenzione all'ambiente sono ogni giorno un fatto concreto.







## **A COMPANY WHERE EXCELLENCE IS SYNONYMOUS WITH SUSTAINABILITY**

*MCM Rubinetterie produces 100% of energy needs from renewable sources. The company is covered by a photovoltaic system of 1000 sqm, thanks to which every day we avoid the emission of 100 Kg of Co2 which, within a year, equals about 150-200 barrels of crude oil: it is the equivalent of a car traveling 600 km.*

*In addition, we have a hydroelectric plant with an average power of 110 kW and a maximum of 250 kW, which can produce from 750 thousand kW to 1 million kW per year.*

*Here, ecology and attention to the environment are a concrete fact every day.*

## QUALITÀ E CURA DEI DETTAGLI IN OGNI PROCESSO

Applichiamo con successo la metodologia Lean Production: un sistema di produzione che, riducendo gli sprechi fino a eliminarli, punta alla qualità totale.

Tutto il personale, altamente qualificato, segue logiche di processo innovative ed appositamente studiate per favorire la produttività ed accorciare il time-to-market. Il nostro obiettivo è produrre ciò che serve nelle quantità necessarie e al momento giusto.

A questo scopo, cerchiamo di perseguire uno stile di management che responsabilizza gli individui a tutti i livelli, consentendo alle nostre persone di esprimere al meglio il proprio valore e le proprie capacità.



## QUALITY AND ATTENTION TO DETAIL IN EVERY PROCESS

*We successfully adopt the Lean Production process: a production system that reduces to zero wastes and drives to flawless quality.*

*Our highly qualified staff follows innovative procedures carefully crafted to enhance productivity and reduce the time to market. Our goal is to produce what's needed in the right quantities and at the right time.*

*We strive to adopt a management style that engages our people at all levels, enabling them to express at best their value and abilities.*



## MARCHI E CERTIFICAZIONI DI PRODOTTO PER IL MERCATO INTERNAZIONALE

Tutti i nostri manufatti sono realizzati in Italia, con la collaborazione di soli fornitori selezionati. Questa è la più importante certezza che diamo ai nostri clienti: la qualità 100% Made in Italy delle soluzioni proposte.

L'autenticità dei prodotti è tutelata dal marchio di certificazione del Made in Italy Italccheck e da certificazioni di prodotto di valore internazionale come PZH, WRAS, ACS e Watermark.

La nostra azienda, inoltre, è certificata ISO 9001:2015.



## QUALITY

### ITALCHECK / MADE IN ITALY

Il marchio ITALCHECK, erogato dall'Italian Identity, organismo associativo operante a livello internazionale, certifica l'origine italiana del prodotto, a tutela di tutta la filiera produttiva e di fornitura.

*The ITALCHECK seal, granted by Italian Identity, an international association, certifies the Italian origins of a product to safeguard the entire supply chain.*



### PZH / POLAND

Un prodotto certificato PZH, soddisfa i requisiti igienico-sanitari richiesti dall'Istituto nazionale di Sanità Pubblica della Polonia. Autorizza all'installazione in locali con servizi pubblici, strutture di ristorazione e locali industriali.

*PZH-certified products meet the hygiene and health requirements provided by the National Health Institute of Poland. It authorizes installation in public service premises, restaurants and industrial facilities.*



## BRAND AND PRODUCTS CERTIFICATIONS FOR INTERNATIONAL MARKETS

All our products are made in Italy, with cooperation of selected suppliers only. This is the most important certainty we give our customers: the 100% Made in Italy quality of our solutions.

The authenticity of the products is protected by the Made in Italy Italccheck certification international product certifications such as PZH, WRAS, ACS and Watermark.

Our company is also ISO 9001:2015 certified.

### WRAS / UK



La certificazione WRAS attesta la conformità di un prodotto alle normative del Regno Unito per la gestione dell'acqua potabile. Ogni prodotto installato che entra in contatto con acqua potabile ad uso umano, infatti, deve essere conforme ai requisiti WRAS. **ATTENZIONE:** gli articoli certificati WRAS devono assolutamente essere richiesti chiaramente al momento dell'ordine perchè utilizzano specifica componentistica.

*The WRAS seal certifies the compliance of a product with the British standards for drinking water management. Every item installed and in contact with drinking water must comply to the WRAS provisions. ATTENTION: Items WRAS certified must be absolutely required at the order ( because needs to be assembled with specific components).*

### ACS / FRANCE



L'attestato di conformità sanitaria (ACS) è un'approvazione ufficiale rilasciata dalla Direzione Generale della Sanità, obbligatoria in Francia. Attesta l'idoneità di un prodotto ad entrare in contatto con acqua destinata al consumo umano.

*The certificate of ACS sanitary compliance represents an official approval by the Health and Care General Office and it is mandatory in France. It confirms the eligibility of a product for drinking water.*

### WATERMARK / AUSTRALIA



Lo schema di certificazione Watermark è regolato dall'Australian Building Code Board. E' obbligatorio in Australia per poter ottenere l'approvazione ad installare prodotti idraulici e sanitari.

*The Watermark frame certification is regulated by the Australian Building Code Board. It is mandatory in Australia to obtain the green light for installation of hydraulic and sanitary products.*

## UNA PRODUZIONE D'ECCELLENZA AL SERVIZIO DELLE ESIGENZE DELLA COLLETTIVITÀ

I nostri prodotti sono presenti negli ambienti che hanno servizi igienici pubblici, come scuole, stazioni, aeroporti, centri commerciali, uffici e pubbliche amministrazioni.

Luoghi che, ogni giorno, vedono il passaggio di grandi flussi di persone e che, per questo, richiedono bagni funzionali in grado di garantire elevati livelli di igiene.

Oltre 30 anni di esperienza nel settore idrosanitario ci consentono di progettare soluzioni che garantiscono elevate prestazioni, un design funzionale e grande affidabilità nel tempo, oltre a consentire un notevole risparmio di acqua e la massima sicurezza.

## A TOP-QUALITY PRODUCTION AT THE SERVICE OF THE COMMUNITY'S NEEDS

Our products can be found in places with public toilets, such as schools, railway and bus stations, airports, shopping centres, offices and government departments.

Locations that, every day, are visited by large flows of people and therefore require functional bathrooms that guarantee high levels of hygiene.

More than 30 years of experience in the hydro sanitary industry allow us to develop solutions that guarantee high performance, functional design and high reliability on long terms, besides providing significant water savings and maximum safety.



**STRUTTURE RICETTIVE /  
HOSPITALITY FACILITIES**

Hotels  
Spiagge / *Beaches*  
Camping villages  
Spazi all'aria aperta /  
*Open air space*



**STRUTTURE SPORTIVE /  
SPORT FACILITIES**

Stadi / *Stadiums*  
Piscine / *Swimming  
pools*  
Palestre / *Gyms*  
Palazzetti / *Indoor  
arenas*



**SPAZI COMMERCIALI /  
COMMERCIAL SPACES**

Shopping Malls  
Supermercati /  
*supermarkets*  
Parchi divertimento /  
*Amusement parks*



**ENTI PUBBLICI / PUBLIC  
SPACES**

Università / *Universities*  
Scuole e centri per  
l'infanzia / *Schools and  
childcare centres*  
Comuni / *Municipalities*  
Amministrazioni /  
*Administrations*



**TRASPORTI / PUBLIC  
TRANSPORT**

Aeroporti / *Airports*  
Autostrade / *Highways*  
Stazioni / *Rail stations*  
Metropolitane /  
*Subways*

**LUOGHI CULTURALI /  
CULTURAL LOCATIONS  
PLACES**

Musei / *Museums*  
Teatri / *Theatres*  
Cinema / *Cinemas*  
Moschee / *Mosques*



**INDUSTRIE E AZIENDE /  
INDUSTRIES AND  
COMPANIES**

Uffici / *Offices*  
Magazzini / *Warehouses*  
Spazi di lavoro / *Work  
spaces*



**DISABILI / SOLUTIONS  
FOR DISABLED USERS**

Soluzioni complete per  
il bagno accessibile  
*/ Complete solutions  
for the accessible  
bathroom*



**STRUTTURE SANITARIE  
/ SANITARY FACILITIES**

Ospedali / *Hospitals*  
Cliniche / *Clinics*  
RSA / *Nursing homes*  
Laboratori /  
*Laboratories*



**MASSIMA SICUREZZA /  
DETENTION FACILITIES**

Case circondariali /  
*District prisons*  
Case di reclusione /  
*Prisons*  
Strutture carcerarie /  
*Detention facilities*



## GRANDE FLESSIBILITÀ PRODUTTIVA PER SODDISFARE LE RICHIESTE DI PERSONALIZZAZIONE DEI NOSTRI CLIENTI

### PRIVATE LABEL

Grazie alla grande flessibilità produttiva di MCM, siamo in grado di fornire ai nostri clienti la possibilità di customizzare il prodotto con il proprio logo e packaging dedicato.

La rubinetteria private label consente al rivenditore di distribuire un prodotto a marchio proprio, senza l'impegno della realizzazione del prodotto.

Inoltre, per clienti finali particolarmente esigenti, il proprio logo sul prodotto permette di rafforzare la propria immagine verso l'utilizzatore.

### PRODOTTI OEM

Per rispondere ad esigenze evolute di personalizzazione, a fronte di volumi importanti possiamo realizzare prodotti OEM (Original Equipment Manufacturer).

Grazie alla nostra lunga esperienza nel settore, possiamo fornire prodotti specifici realizzati su richiesta di clienti che desiderano rubinetti tailor-made.

Una scelta che permette di avere un prodotto altamente customizzato, progettato in modo specifico per il contesto di applicazione.







## PRODUCTION FLEXIBILITY TO MEET OUR CLIENTS' CUSTOMIZATION NEEDS

### PRIVATE LABEL

Thanks to the flexibility of MCM's production lines, every item can be customized with a dedicated logo and packaging.

With Private Label taps and fittings, our retailers can offer a product branded with their own logo without the charge of a dedicated manufacturing process.

And a product bearing your own logo is a great image booster when serving your most demanding customers.

### OEM PRODUCTS

To keep up with the ever-evolving customization demand, we can provide OEM (Original Equipment Manufacturer) products for large volumes.

Thanks to our extensive experience in this production business we can offer our clients specific and tailor-made products.

This enables to enjoy a highly customized product, specifically designed for its context of application.

## IL DESIGN CHE IMPREZIOSISCE GLI AMBIENTI PUBBLICI

La nostra gamma di rubinetti elettronici contact less è disponibile in diverse finiture, realizzate con tecniche differenti: verniciatura opaca bianca/nera, nichel spazzolato, canna di fucile lucido o spazzolato, e in PVD gold, copper, grey.

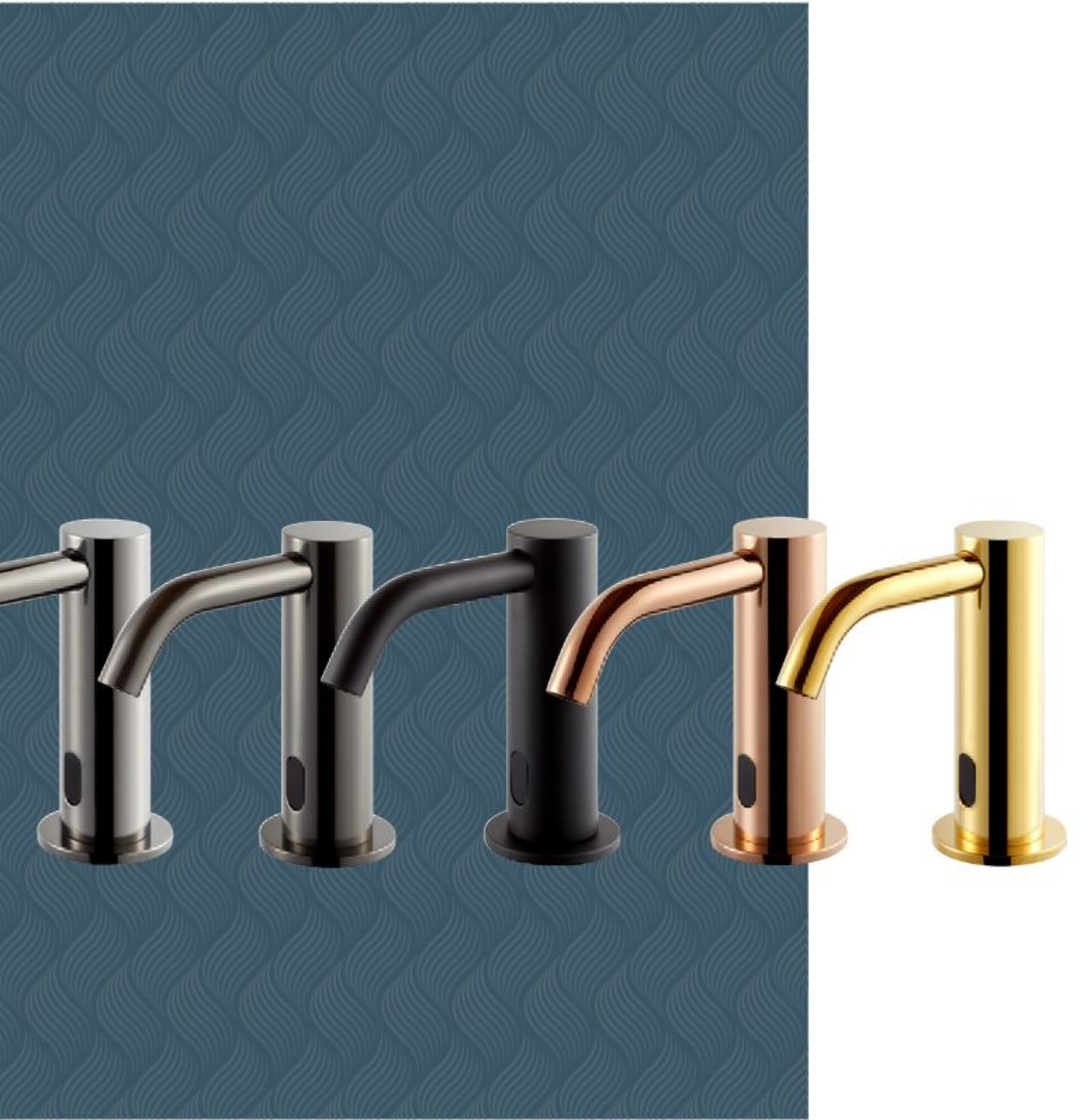
I prodotti in finitura consentono un'ampia varietà di scelta al nostro cliente, che può selezionare le referenze più adatte ai propri ambienti di applicazione. Funzionalità, igiene e sostenibilità, dunque, si uniscono al design nelle soluzioni MCM per gli spazi pubblici.



## DESIGN THAT ENHANCES PUBLIC SPACES

*Our contactless electronic taps are available in a wide range of finishes: mat black/white powder coating, brushed nickel, brushed or polished gunmetal, PVD in gold, copper or grey, all obtained by different techniques.*

*These solutions offer a great range of choice, enabling clients to select the perfect match for their needs. Functionality, hygiene and sustainability are then masterly crafted together by MCM to offer ideal solutions for public spaces.*



# PLUS

## SOLUZIONI PROGETTATE PER LE ESIGENZE DEGLI AMBIENTI PUBBLICI E PER DESTINAZIONI D'USO SPECIALI

### INSTALLAZIONE FACILE E ZERO MANUTENZIONE

Tutti i nostri prodotti sono di facile installazione e pronti all'uso. Non è richiesta una specifica formazione né strumentazione. La manutenzione è pari a zero, grazie all'utilizzo di materiali e componenti di alta qualità.



#### ELEVATA AFFIDABILITÀ

I componenti, progettati per minimizzare i colpi d'ariete e anch'essi realizzati internamente alla ns azienda, sono testati anche fino ad 1.000.000 di cicli lavorativi a garanzia di un perfetto utilizzo massivo e continuativo nel tempo. Ogni rubinetto che esce dalle nostre linee produttive è testato al 100% prima del confezionamento.

#### ANTIVANDALO

Su richiesta, i nostri prodotti possono essere dotati di sistema antivandalo, che impedisce l'erogazione dell'acqua quando il pulsante viene premuto, ma la permette solo al rilascio.

#### ANTI IMPICCAGIONE

Tra i nostri prodotti potrete trovare anche specifici soffioni doccia anti impiccagione, progettati e realizzati appositamente con superfici e forme che in nessun modo permettono tale utilizzo.

## SOLUTIONS FOR PUBLIC SPACES AND SPECIAL APPLICATIONS

### EASY INSTALLATION AND NO MAINTENANCE REQUIRED

All our products are easy to install and ready to use. There is no need of a specific training or installation tools. And they require no maintenance, thanks to the high-quality materials and components used.

### RELIABILITY

The components, designed to minimize water hammers and manufactured internally, are tested up to 1,000,000 work cycles to guarantee perfect, massive and continuous use over time.

### ANTI-VANDAL TAPS

On request, our products can be equipped with an anti-vandal system that cuts off the water flow when the button is pushed.





### ANTI-HANGING TAPS

Our range also includes specific anti-hanging showerheads featuring an exclusive design and shape preventing violent use.

## FINITURE / FINISHES

-  CR *chrome plated*
-  NM *matt black*
-  BM *matt white*
-  PG *PVD polished gold*
-  PC *PVD polished copper*
-  PM *PVD polished grey*
-  NS *brushed nickel*
-  CL *polished gunmetal*
-  CS *brushed gunmetal*
-  BS *brass steel*

## OPTIONAL / OPTIONAL

-  Regolazione tempo a richiesta / *Time regulation*
-  Regolazione flusso a richiesta / *Flow regulation*
-  Limitatore flusso / *Flow limiter ( 2 l/min, 4 l/min, 6 l/min, ... etc)*
-  Sistema di protezione antivandalo / *Anti-vandal system*

# Catalogo Prodotti

**PRODUCTS CATALOGUE**

## INFORMAZIONI TECNICHE SU RUBINETTI, FLUSSOMETRI E MISCELATORI TEMPORIZZATI / TECHNICAL FEATURES ON TAPS, FLUSH VALVES AND SELF-CLOSING MIXERS

I nostri rubinetti temporizzati sono interamente realizzati in ottone. Su richiesta possono essere realizzati in ottone DZR e LESS LEAD.

### REGOLAZIONE DEL TEMPO

Il tempo di chiusura del rubinetto può essere scelto dal cliente in base all'applicazione ed alle necessità.

Le soluzioni possibili sono le seguenti:

- Tempo di chiusura fisso impostato in fase produttiva

In fase di ordine è possibile scegliere tra 6 differenti tempi di chiusura standard. (tab. 1)

- Tempo di chiusura regolabile dal cliente

E' possibile, inoltre, richiedere l'opzione di regolazione del tempo in fase d'ordine.

Il sistema è composto da una vite posta frontalmente alla cartuccia, comandata da una chiave a brugola fornita in dotazione (fig 1) che permette la regolazione dell'escursione del pulsante, riducendo il tempo di erogazione della cartuccia standard.

*Our non-concussive taps are manufactured in certified brass. Upon request can be produced in DZR BRASS and LESS LEAD VERSION.*

### TIME ADJUSTMENT

*Clients can set the time regulation based on applications and needs.*

*Solutions available:*

- Fixed closing time set during production

*You may choose among 6 different fixed closing times. (tab. 1)*

- Adjustable closing time

The adjustment system consists of a screw located at the front of the cartridge, controlled by an allen key supplied (fig 1), which allows adjustment of the button range, reducing the standard cartridge time.

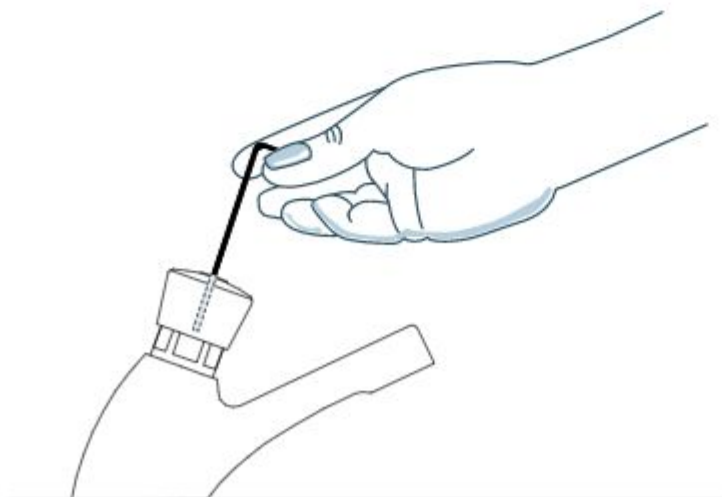


TAB 1

Tipo cartuccia standard / standard cartridge	Rif/ref MCM	Tempo di chiusura (s) / Closing time (s)
A	CEFIL 1	3 ± 1
B	CEFIL 3	4/6 ± 1
C	CEFIL 2	8/12 ± 1
D	CEFIL C	12/16 ± 2
E	CEFIL 4	15/25 ± 3
F	CEFIL 50	40 ± 10

- I valori dei tempi riportati in tabella sono indicativi, questi possono variare in funzione della durezza dell'acqua e della pressione di esercizio
- Le cartucce funzionano regolarmente con pressione compresa tra 0,5 e 6 bar
- *The time values in the table are approximate, they may change depending on water hardness and operating pressure*
- *Cartridges work regularly with range of pressures from 0,5 to 6 bar*

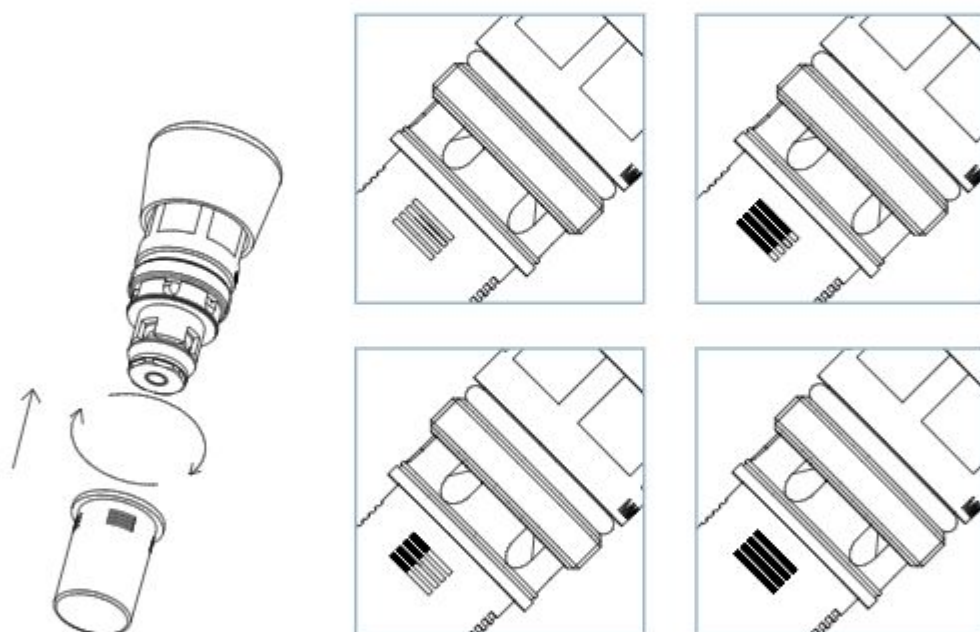
FIG 1



## REGOLAZIONE DEL FLUSSO

E' possibile richiedere in fase d'ordine la regolazione del flusso configurando la cartuccia con un sistema di limitazione su quattro posizioni diverse. Questo agisce limitando parzialmente i passaggi dell'acqua e quindi permette la regolazione del flusso in uscita.

In questo caso è necessario smontare la cartuccia dal rubinetto ed orientare il contenitore con feritoie nella posizione desiderata variando così l'ampiezza delle aperture laterali. Le 4 posizioni vengono definite dai riferimenti presenti sulla cartuccia, i quali si accoppiano a quelli presenti sul contenitore.



## FLOW REGULATION

Flow adjustment can be supplied upon request. The cartridge can be set up with a four-position limiter system. This acts by restricting partially the water passages and thus allows the regulation of the outflow.

In this case, it is necessary to remove the cartridge from the tap and adjust the slide holder to the desired position, thus changing the size of the lateral openings.

AQUA SENSOR

## Elettronici / Electronic taps



# AQUA SENSOR





## AQUA SENSOR / ELETTRONICI - ELECTRONIC TAPS

### LAVABO / BASIN TAP

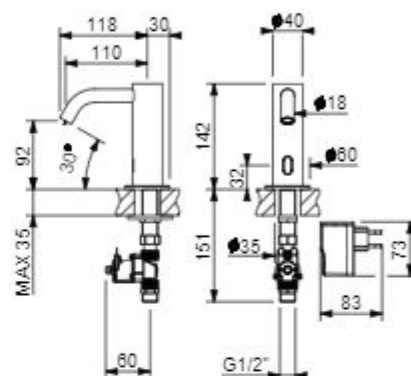


#### 703500

Rubinetto monoacqua per lavabo, a comando elettronico ed alimentazione a corrente. Installazione sopra piano. Connessione gambo filettato maschio G 1/2"

*Electronic single water basin tap, mains operated. Top plain mounted installation, male G 1/2" threaded stem connection*

-----  
CR - BM - NM - NS - CL - CS - PG - PC - PM  
-----



### LAVABO / BASIN TAP

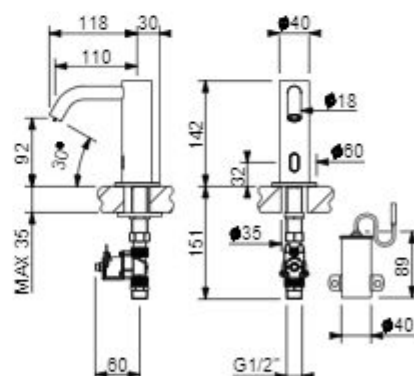


#### 703501

Rubinetto monoacqua per lavabo, a comando elettronico ed alimentazione a batteria. Installazione sopra piano. Connessione gambo filettato maschio G 1/2"

*Electronic single water basin tap, battery operated. Top plain mounted installation, male G 1/2" threaded stem connection*

-----  
CR - BM - NM - NS - CL - CS - PG - PC - PM  
-----



LAVABO /  
BASIN TAP

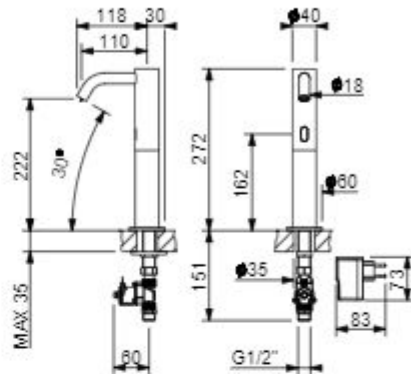


703504

Rubinetto monoacqua con corpo prolungato per lavabo, a comando elettronico ed alimentazione a corrente. Installazione sopra piano. Connessione gambo filettato maschio G 1/2"

*Electronic single water basin tap with extended body, mains operated. Top plain mounted installation, male G 1/2" threaded stem connection*

-----  
CR - BM - NM - NS - CL - CS - PG - PC - PM  
-----



LAVABO /  
BASIN TAP

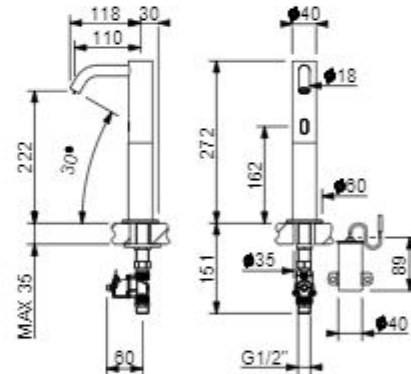


703505

Rubinetto monoacqua con corpo prolungato per lavabo, a comando elettronico ed alimentazione a batterie. Installazione sopra piano. Connessione gambo filettato maschio G 1/2"

*Electronic single water basin tap with extended body, battery operated. Top plain mounted installation, male G 1/2" threaded stem connection*

-----  
CR - BM - NM - NS - CL - CS - PG - PC - PM  
-----



LAVABO /  
BASIN TAP

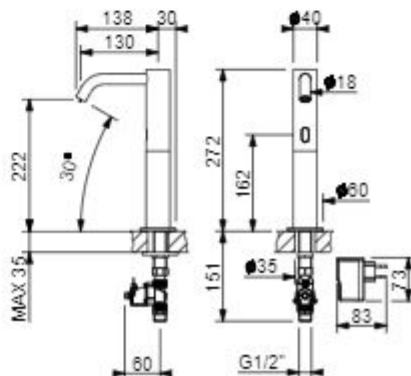


703508

Rubinetto monoacqua con corpo e bocca prolungati per lavabo a catino, a comando elettronico ed alimentazione a corrente. Installazione sopra piano connessione. Gambo filettato maschio G 1/2"

*Bowl-basin electronic single water tap with extended body and spout, mains operated. Top-mount installation. Male G 1/2" threaded stem connection*

-----  
CR - BM - NM - NS - CL - CS - PG - PC - PM  
-----



LAVABO /  
BASIN TAP

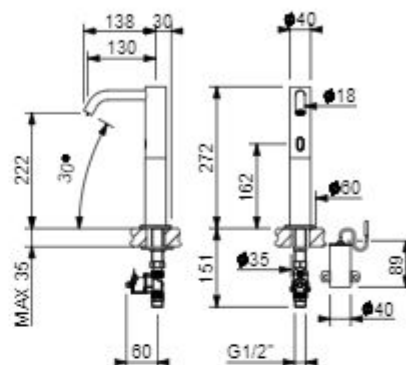


703509

Rubinetto monoacqua con corpo e bocca prolungati per lavabo a catino, a comando elettronico ed alimentazione a batterie. Installazione sopra piano. Connessione gambo filettato maschio G 1/2"

*Bowl-basin electronic single water tap with extended body and spout, battery operated. Top plain mounted installation. Male G 1/2" threaded stem connection*

-----  
CR - BM - NM - NS - CL - CS - PG - PC - PM  
-----



LAVABO /  
BASIN TAP

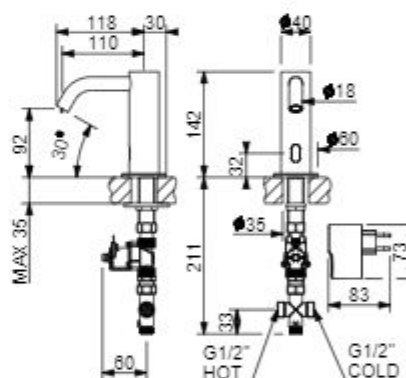


703502

Rubinetto pre-miscelato per lavabo, a comando elettronico ed alimentazione a corrente. Installazione sopra piano. Connessione gambo filettato maschio G 1/2"

*Electronic basin tap with pre-mixer water, mains operated. Top plain mounted installation, male G 1/2" threaded stem connection*

-----  
CR - BM - NM - NS - CL - CS - PG - PC - PM  
-----



LAVABO /  
BASIN TAP

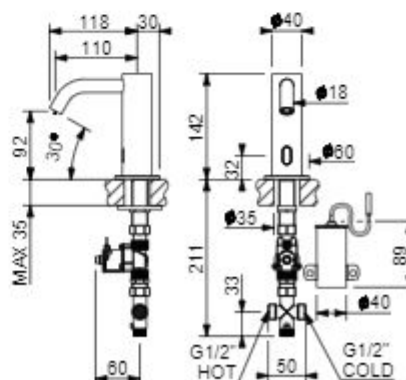


703503

Rubinetto pre-miscelato per lavabo, a comando elettronico ed alimentazione a batteria. Installazione sopra piano. Connessione gambo filettato maschio G 1/2"

*Electronic basin tap with pre-mixer water, battery operated. Top plain mounted installation, male G 1/2" threaded stem connection*

-----  
CR - BM - NM - NS - CL - CS - PG - PC - PM  
-----





LAVABO /  
BASIN TAP

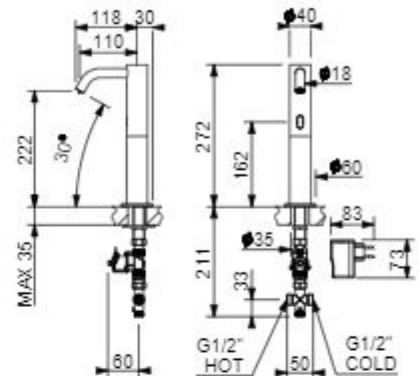


703506

Rubinetto pre-miscelato con corpo prolungato per lavabo, a comando elettronico ed alimentazione a corrente. Installazione sopra piano. Connessione gambo filettato maschio G 1/2"

*Electronic basin tap with extended body and pre-mixer water, mains operated. Top plain mounted installation, male G 1/2" threaded stem connection*

-----  
CR - BM - NM - NS - CL - CS - PG - PC - PM  
-----



LAVABO /  
BASIN TAP

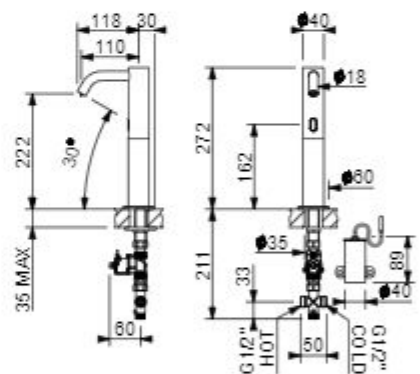


703507

Rubinetto pre-miscelato con corpo prolungato per lavabo, a comando elettronico ed alimentazione a batterie. Installazione sopra piano. Connessione gambo filettato maschio G 1/2"

*Electronic single water basin tap with extended body and pre-mixer water, battery operated. Top plain mounted installation, male G 1/2" threaded stem connection*

-----  
CR - BM - NM - NS - CL - CS - PG - PC - PM  
-----



LAVABO /  
BASIN TAP

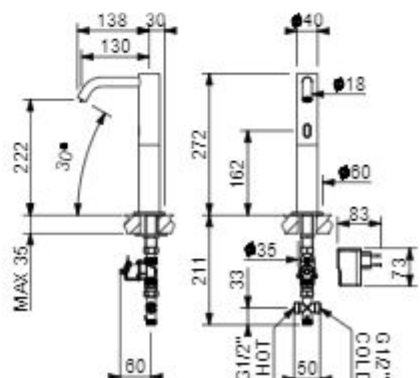


703510

Rubinetto pre-miscelato con corpo e bocca prolungati per lavabo a catino, a comando elettronico ed alimentazione a corrente. Installazione sopra piano. Connessione gambo filettato maschio G 1/2"

*Bowl-basin electronic single water tap with extended body and spout with pre-mixer water, mains operated. Top plain mounted installation. Male G 1/2" threaded stem connection*

-----  
CR - BM - NM - NS - CL - CS - PG - PC - PM  
-----



LAVABO /  
BASIN TAP

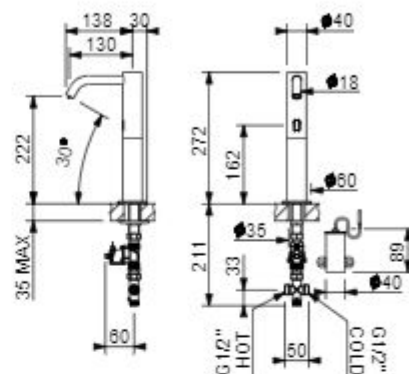


703511

Rubinetto pre-miscelato con corpo e bocca prolungati per lavabo a catino, a comando elettronico ed alimentazione a batterie. Installazione sopra piano. Connessione gambo filettato maschio G 1/2"

*Bowl-basin electronic single water tap with extended body and spout with pre-mixer water, battery operated. Top plain mounted installation. Male G 1/2" threaded stem connection*

-----  
CR - BM - NM - NS - CL - CS - PG - PC - PM  
-----



LAVABO /  
BASIN TAP

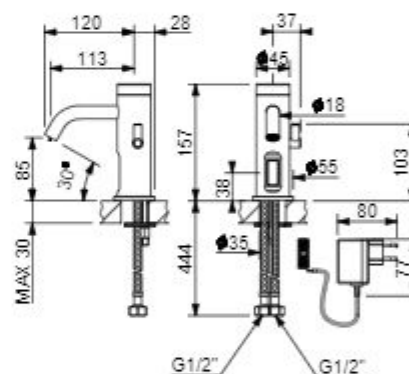


703600

Rubinetto miscelatore per lavabo, a comando elettronico ed alimentato a corrente. Installazione sopra piano. Connessione tubo flessibile G 1/2"

*Electronic basin mixer, mains operated. Top plain mounted installation, G 1/2" flexible hose connection*

-----  
CR - BM - NM - NS - CL - CS - PG - PC - PM  
-----



LAVABO /  
BASIN TAP

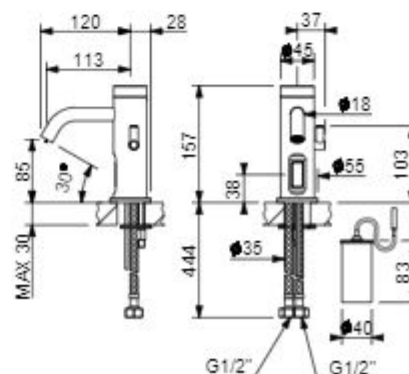


703601

Rubinetto miscelatore per lavabo, a comando elettronico ed alimentato a batterie. Installazione sopra piano. Connessione tubo flessibile G 1/2"

*Electronic basin mixer, battery operated. Top plain mounted installation, G 1/2" flexible hose connection*

-----  
CR - BM - NM - NS - CL - CS - PG - PC - PM  
-----



LAVABO /  
BASIN TAP

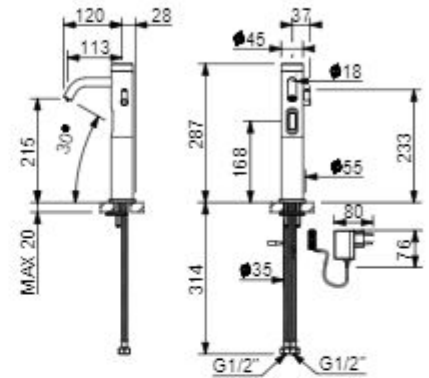


**703602**

Rubinetto miscelatore con corpo prolungato per lavabo, a comando elettronico ed alimentato a corrente. Installazione sopra piano. Connessione tubo flessibile G 1/2"

*Electronic basin mixer with extended body, mains operated. Top plain mounted installation, G 1/2" flexible hose connection*

-----  
CR - BM - NM - NS - CL - CS - PG - PC - PM  
-----



LAVABO /  
BASIN TAP

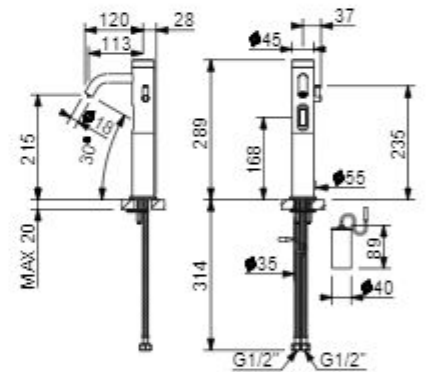


**703603**

Rubinetto miscelatore con corpo prolungato per lavabo, a comando elettronico ed alimentato a batterie. Installazione sopra piano. Connessione tubo flessibile G 1/2"

*Electronic basin mixer with extended body, battery operated. Top plain mounted installation, G 1/2" flexible hose connection*

-----  
CR - BM - NM - NS - CL - CS - PG - PC - PM  
-----



LAVABO /  
BASIN TAP

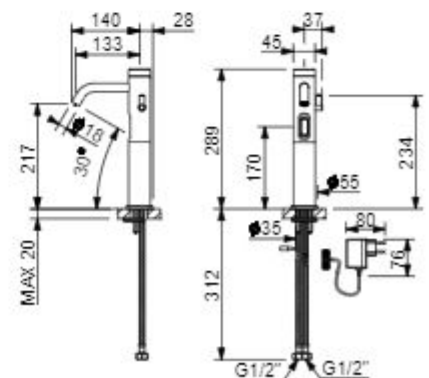


**703604**

Rubinetto miscelatore con corpo e bocca prolungati per lavabo a catino, a comando elettronico ed alimentato a corrente. Installazione sopra piano. Connessione tubo flessibile G 1/2"

*Bowl-basin electronic mixer with extended body and spout, mains operated. Top plain mounted installation, G 1/2" flexible hose connection*

-----  
CR - BM - NM - NS - CL - CS - PG - PC - PM  
-----



LAVABO /  
BASIN TAP

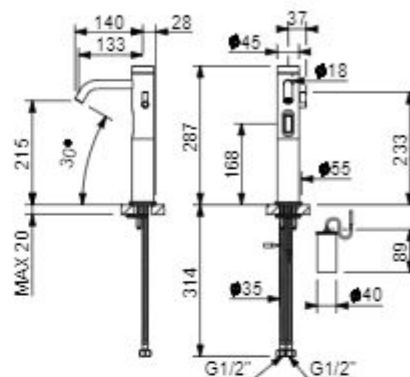


**703605**

Rubinetto miscelatore con corpo e bocca prolungati per lavabo a catino, a comando elettronico ed alimentato a batterie. Installazione sopra piano. Connessione tubo flessibile G 1/2"

*Bowl-basin electronic mixer with extended body and spout, battery operated. Top plain mounted installation, G 1/2" flexible hose connection*

-----  
CR - BM - NM - NS - CL - CS - PG - PC - PM  
-----



LAVABO /  
BASIN TAP

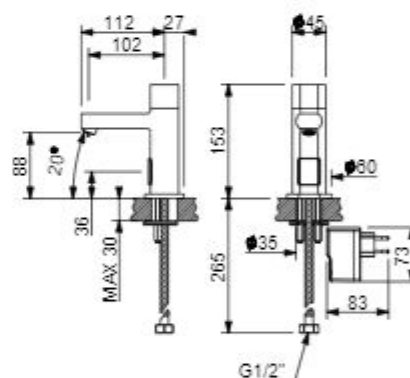


**703100**

Rubinetto monoacqua per lavabo, a comando elettronico ed alimentato a corrente. Installazione sopra piano. Connessione tubo flessibile G 1/2"

*Electronic single water basin tap, mains operated. Top plain mounted installation, G 1/2" flexible hose connection*

-----  
CR  
-----



LAVABO /  
BASIN TAP

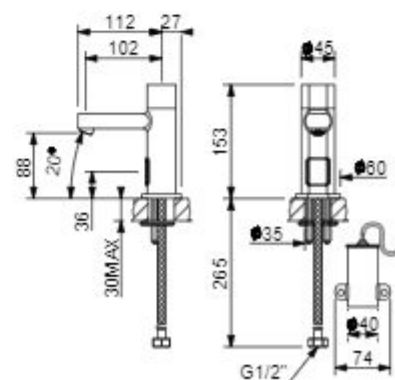


**703101**

Rubinetto monoacqua per lavabo, a comando elettronico ed alimentato a batterie. Installazione sopra piano. Connessione tubo flessibile G 1/2"

*Electronic single water basin tap, battery operated. Top plain mounted installation, G 1/2" flexible hose connection*

-----  
CR  
-----



LAVABO /  
BASIN TAP

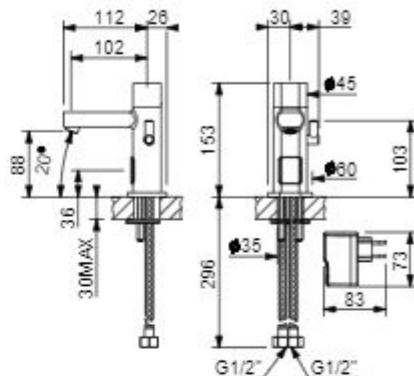


**703002**

Rubinetto miscelatore per lavabo, a comando elettronico ed alimentato a corrente.  
Installazione sopra piano. Connessione tubo flessibile G 1/2"

*Electronic basin mixer, mains operated. Top plain mount installation, G 1/2" flexible hose connection*

-----  
CR  
-----



LAVABO /  
BASIN TAP

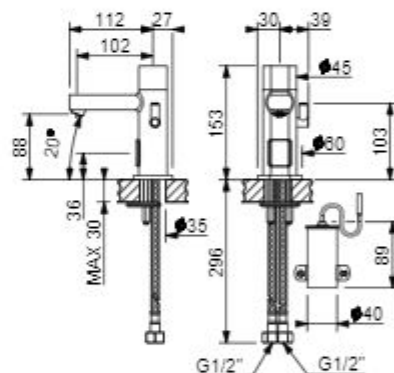


**703001**

Rubinetto miscelatore per lavabo, a comando elettronico ed alimentato a batterie.  
Installazione sopra piano. Connessione tubo flessibile G 1/2"

*Electronic basin mixer, battery operated. Top plain mounted installation, G 1/2" flexible hose connection*

-----  
CR  
-----



LAVABO /  
BASIN TAP

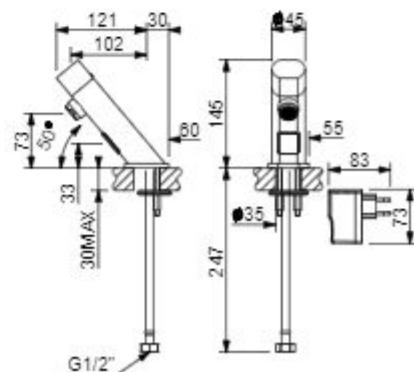


**702400**

Rubinetto a comando elettronico per lavabo, monoacqua ed alimentato a corrente.  
Installazione sopra piano. Connessione tubo flessibile G 1/2"

*Electronic single water tap, mains operated. Top plain mounted installation, G 1/2" flexible hose connection*

-----  
CR  
-----



LAVABO /  
BASIN TAP

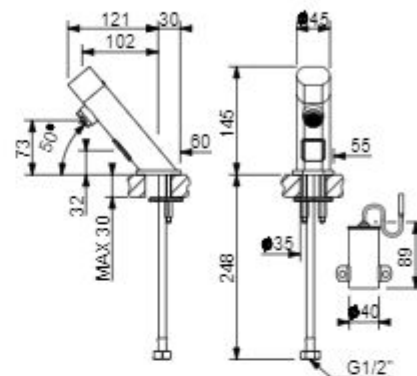


**702401**

Rubinetto monoacqua per lavabo, a comando elettronico ed alimentato a batteria. Installazione sopra piano. Connessione tubo flessibile G 1/2"

*Electronic single water tap, battery operated. Top plain mounted installation, G 1/2" flexible hose connection*

-----  
CR  
-----



LAVABO /  
BASIN TAP

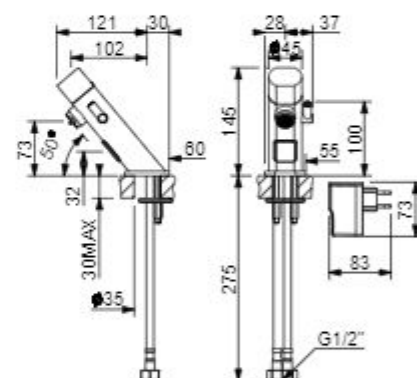


**702502**

Rubinetto miscelatore per lavabo, a comando elettronico ed alimentato a corrente. Installazione sopra piano. Connessione tubo flessibile G 1/2"

*Electronic basin mixer, mains operated. Top plain mounted installation G 1/2" flexible hose connection*

-----  
CR  
-----



LAVABO /  
BASIN TAP

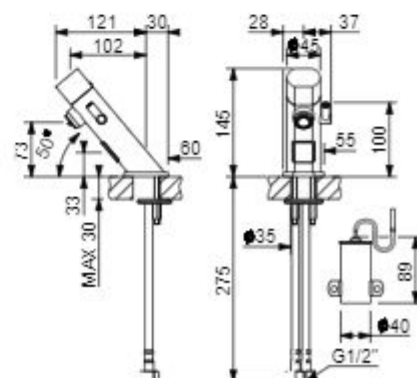


**702501**

Rubinetto miscelatore per lavabo, a comando elettronico ed alimentato a batteria. Installazione sopra piano. Connessione tubo flessibile G 1/2"

*Electronic basin mixer, battery operated. Top plain mounted installation, G 1/2" flexible hose connection*

-----  
CR  
-----



LAVELLO MISCELATORE /  
SINK MIXER

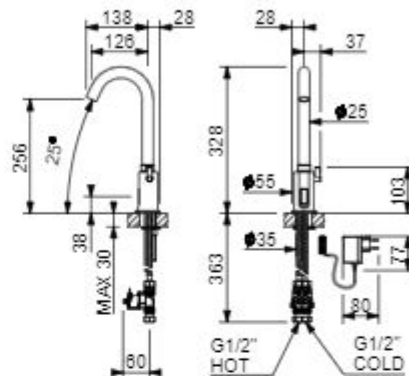


**709100**

Rubinetto miscelatore con canna orientabile per lavello, a comando elettronico ed alimentato a corrente. Installazione sopra piano. Connessione tubo flessibile G 1/2"

*Electronic sink mixer with swivel spout, mains operated. Top plain mounted installation, G 1/2" flexible hose connection*

-----  
CR  
-----



LAVELLO MISCELATORE /  
SINK MIXER

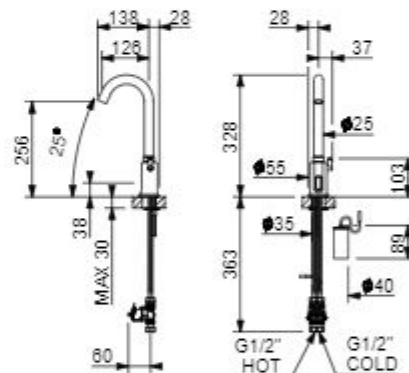


**709101**

Rubinetto miscelatore con canna orientabile per lavello, a comando elettronico ed alimentato a batterie. Installazione sopra piano. Connessione tubo flessibile G 1/2"

*Electronic sink mixer with swivel spout, battery operated. Top plain mounted installation, G 1/2" flexible hose connection*

-----  
CR  
-----



LAVELLO MISCELATORE /  
SINK MIXER

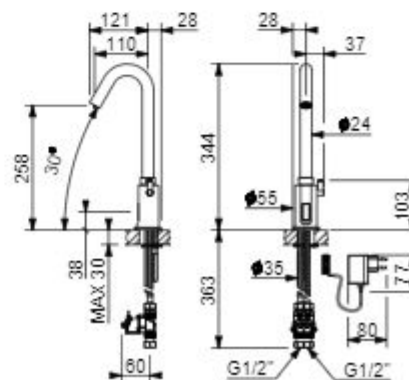


**709400**

Rubinetto miscelatore con canna orientabile per lavello, a comando elettronico ed alimentato a corrente. Installazione sopra piano. Connessione tubo flessibile G 1/2"

*Electronic sink mixer with swivel spout, mains operated. Top plain mounted installation, G 1/2" flexible hose connection*

-----  
CR - BM - NM - NS - CL - CS - PG - PC - PM  
-----



**LAVELLO MISCELATORE /**  
SINK MIXER

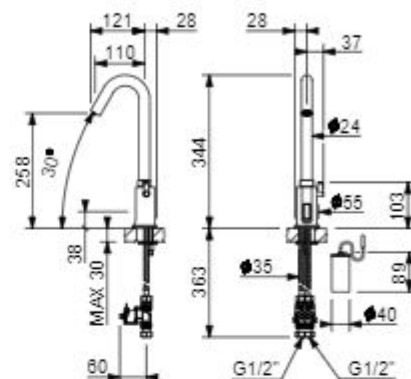


**709401**

Rubinetto miscelatore con canna orientabile per lavello, a comando elettronico ed alimentato a batterie. Installazione sopra piano. Connessione tubo flessibile G 1/2"

*Electronic sink mixer with swivel spout, battery operated. Top plain mounted installation, G 1/2" flexible hose connection*

-----  
CR - BM - NM - NS - CL - CS - PG - PC - PM  
-----



**LAVELLO MISCELATORE /**  
SINK MIXER

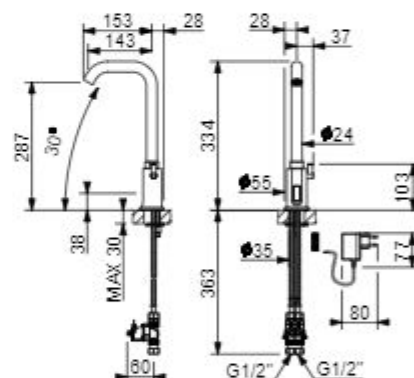


**709500**

Rubinetto miscelatore con canna orientabile per lavello, a comando elettronico ed alimentato a corrente. Installazione sopra piano. Connessione tubo flessibile G 1/2"

*Electronic sink mixer with swivel spout, mains operated. Top plain mounted installation, G 1/2" flexible hose connection*

-----  
CR - BM - NM - NS - CL - CS - PG - PC - PM  
-----



**LAVELLO MISCELATORE /**  
SINK MIXER

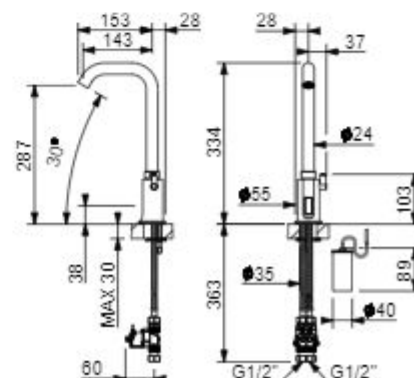


**709501**

Rubinetto miscelatore con canna orientabile per lavello, a comando elettronico ed alimentato a batterie. Installazione sopra piano. Connessione tubo flessibile G 1/2"

*Sink electronic mixer with swivel spout, battery operated. Top plain mounted installation, G 1/2" flexible hose connection*

-----  
CR - BM - NM - NS - CL - CS - PG - PC - PM  
-----





**LAVELLO MISCELATORE /**  
SINK MIXER

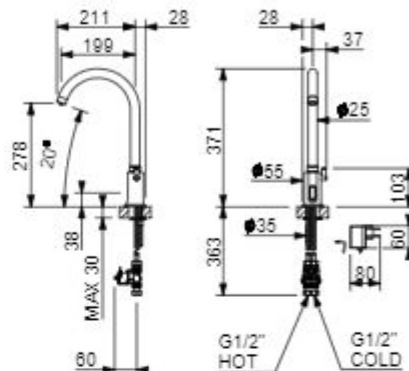


**709200**

Rubinetto miscelatore con canna orientabile per lavello, a comando elettronico ed alimentato a corrente. Installazione sopra piano. connessione tubo flessibile G 1/2"

*Electronic basin mixer with swivel spout, mains operated. Top plain mounted installation, G 1/2" flexible hose connection*

-----  
CR  
-----



**LAVELLO MISCELATORE /**  
SINK MIXER

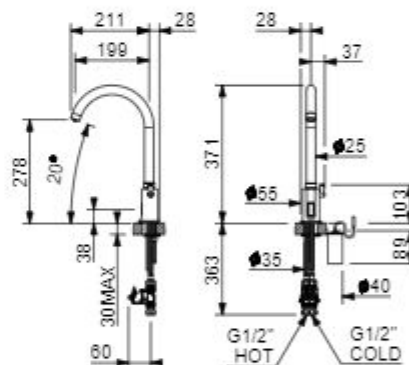


**709201**

Rubinetto miscelatore con canna orientabile per lavello, a comando elettronico ed alimentato a batterie. Installazione sopra piano. Connessione tubo flessibile G 1/2"

*Electronic basin mixer with swivel spout, battery operated. Top plain mounted installation, G 1/2" flexible hose connection*

-----  
CR  
-----



**LAVELLO MISCELATORE /**  
SINK MIXER

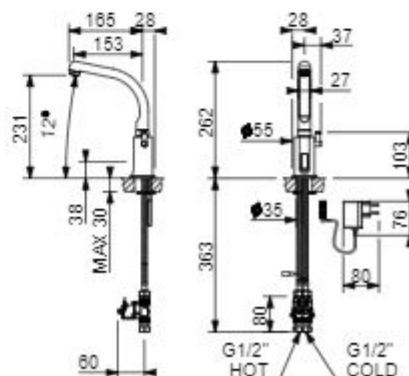


**709300**

Rubinetto miscelatore con canna orientabile per lavello, a comando elettronico ed alimentato a corrente. Installazione sopra piano. Connessione tubo flessibile G 1/2"

*Electronic sink mixer with swivel spout, mains operated. Top plain mounted installation, G 1/2" flexible hose connection*

-----  
CR  
-----



**LAVELLO MISCELATORE /**  
SINK MIXER

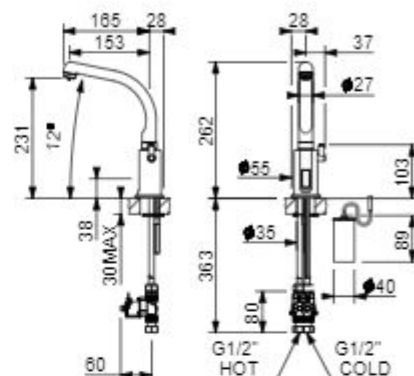


**709301**

Rubinetto miscelatore con canna orientabile per lavello, a comando elettronico ed alimentato a batterie. Installazione sopra piano. Connessione tubo flessibile G 1/2"

*Electronic sink mixer with swivel spout, battery operated. Top plain mounted installation, G 1/2" flexible hose connection*

-----  
CR  
-----



**MURO MISCELATORE DA INCASSO /**  
CONCEALED MIXER

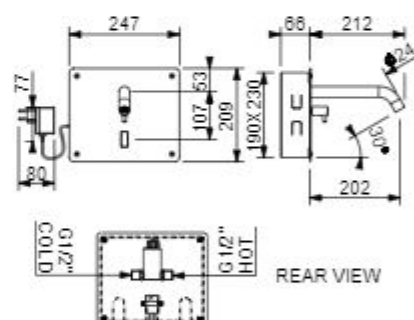


**701600**

Miscelatore a comando elettronico per lavabo, alimentato a corrente ed installazione ad incasso. Connessione G 1/2" maschio, filettato

*Concealed electronic basin mixer, mains operated. Male G 1/2" threaded stem connection*

-----  
CR  
-----



**MURO MISCELATORE DA INCASSO /**  
CONCEALED MIXER

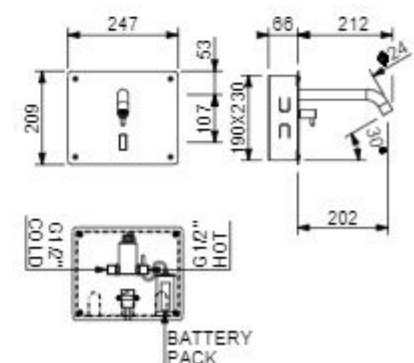


**701601**

Miscelatore a comando elettronico per lavabo, alimentato a batterie ed installazione ad incasso. Connessione G 1/2" maschio, filettato

*Concealed electronic basin mixer, battery operated. Male G 1/2" threaded stem connection*

-----  
CR  
-----



**MURO MISCELATORE DA INCASSO /**  
**CONCEALED MIXER**

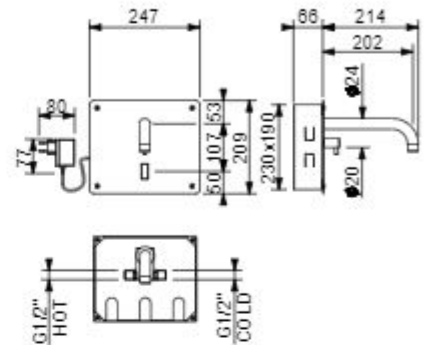


**701300**

Miscelatore a comando elettronico per lavabo, alimentato a corrente ed installazione ad incasso. Connessione G 1/2" maschio, filettato

*Concealed electronic basin mixer, mains operated. Male G 1/2" threaded stem connection*

-----  
 CR  
 -----



**MURO MISCELATORE DA INCASSO /**  
**CONCEALED MIXER**

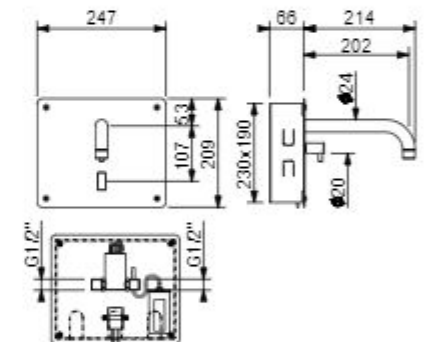


**701301**

Miscelatore a comando elettronico per lavabo, alimentato a batterie ed installazione ad incasso. Connessione G 1/2" maschio, filettato

*Concealed electronic basin mixer, battery operated. Male G 1/2" threaded stem connection*

-----  
 CR  
 -----



**ORINATOIO DA INCASSO /**  
**CONCEALED URINAL**

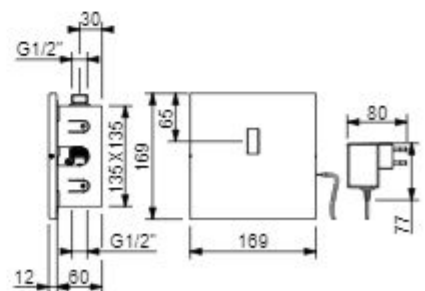


**701400**

Orinatoio a comando elettronico. Alimentato a corrente ed installazione ad incasso. Connessione G 1/2" maschio, filettato

*Concealed electronic urinal. Mains operated. Male G 1/2" threaded stem connection*

-----  
 BS  
 -----



**ORINATOIO DA INCASSO /  
CONCEALED URINAL**

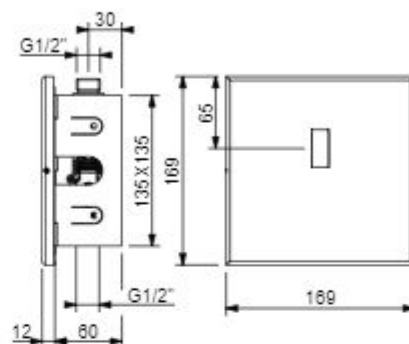


**701401**

Orinatoio a comando elettronico, alimentato a batterie ed installazione ad incasso. Connessione G 1/2" maschio, filettato

*Concealed electronic urinal, battery powered. Male G 1/2" threaded stem connection*

-----  
BS  
-----



**ORINATOIO MURO /  
WALL MOUNTED URINAL**

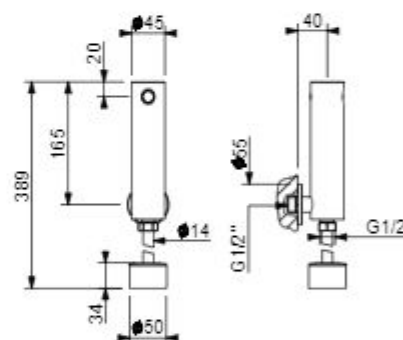


**703400**

Orinatoio a comando elettronico ed alimentato a batterie. Installazione a parete esterno. Connessione gambo filettato maschio G 1/2"

*Electronic urinal, battery operated. Wall mounted installation, male G 1/2" threaded stem connection*

-----  
CR  
-----



**FLUSSOMETRO INCASSO /  
CONCEALED FLUSH-VALVE**

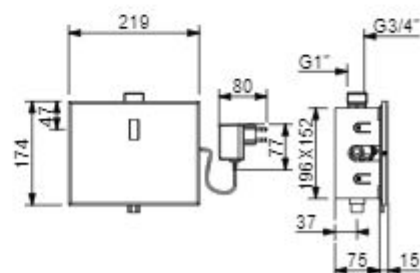


**701500**

Flussometro a comando elettronico per wc, alimentato a corrente ed installazione ad incasso. Connessione ingressi G 3/4" maschio - uscita G 1" femmina

*Concealed wc electronic flush valve, mains operated. Male G 3/4" threaded stem connection - female G 1"*

-----  
BS  
-----



**FLUSSOMETRO INCASSO /  
CONCEALED FLUSH-VALVE**

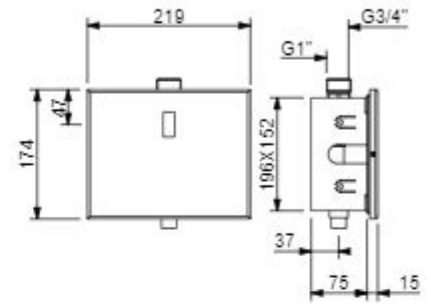


**701501**

Flussometro a comando elettronico per wc, alimentato a batteria ed installazione ad incasso. Connessione ingressi G 3/4" maschio - uscita G 1" femmina

*Concealed wc electronic flush valve, battery operated. Male G 3/4" threaded stem connection - female G 1"*

-----  
BS  
-----



# TEMPOMATIC



# Temporizzati / Non-concussive taps



# TEMPOMATIC







## TEMPOMATIC / TEMPORIZZATI - NON-CONCUSSIVE TAPS

### LAVABO MONOACQUA / BASIN SINGLE WATER TAP



#### 900000

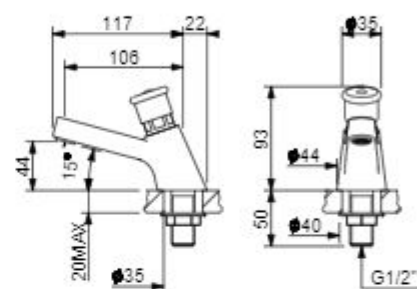
Rubinetto monoacqua temporizzato  
8-12 secondi per lavabo, comando a pulsante.  
Installazione sopra piano. Connessione  
gambo filettato G 1/2"

8-12 sec. Self-closing single water basin  
tap with push-button. Top plain mounted  
installation. G 1/2" threaded stem connection

-----  
CR  
-----



\_\_\_\_\_ RIC018050005ASS



### LAVABO MONOACQUA / BASIN SINGLE WATER TAP



#### 900002

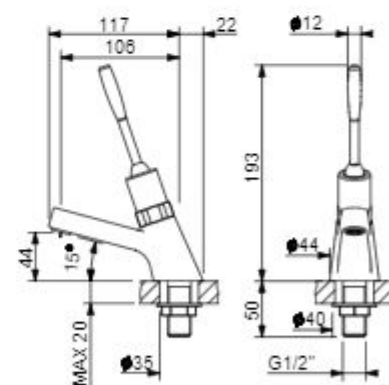
Rubinetto monoacqua temporizzato  
8-12 secondi per lavabo, comando a leva.  
Installazione sopra piano. Connessione  
gambo filettato G 1/2"

8-12 sec. Self-closing single water basin  
tap with lever handle. Top plain mounted  
installation, G 1/2" threaded stem connection

-----  
CR  
-----



\_\_\_\_\_ RIC019170005ASS



**LAVABO MONOACQUA /  
BASIN SINGLE WATER TAP**



**900100**

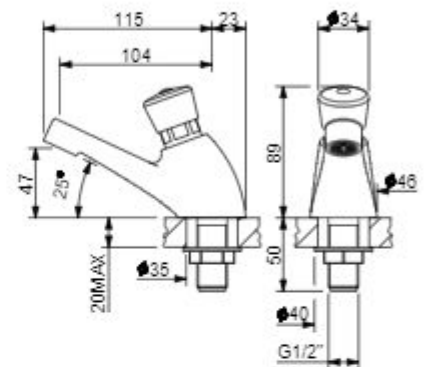
Rubinetto monoacqua temporizzato  
8-12 secondi per lavabo, comando a pulsante.  
Installazione sopra piano. Connessione  
gambo filettato G 1/2"

*8-12 sec. Self-closing single water basin  
tap with push-button. Top plain mounted  
installation, G 1/2" threaded stem connection*

-----  
CR  
-----



\_\_\_\_\_ RIC018420005ASS



**LAVABO MONOACQUA /  
BASIN SINGLE WATER TAP**



**900101**

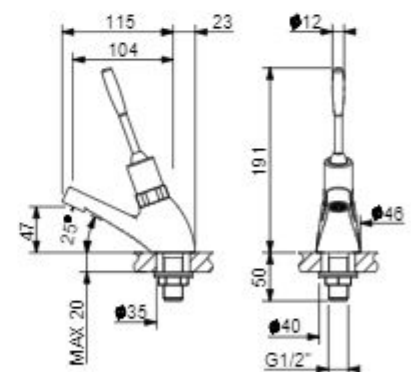
Rubinetto monoacqua temporizzato  
8-12 secondi per lavabo, comando a leva.  
Installazione sopra piano. Connessione  
gambo filettato G 1/2"

*8-12 sec. Self-closing single water basin  
tap with lever handle. Top plain mounted  
installation, G 1/2" threaded stem connection*

-----  
CR  
-----



\_\_\_\_\_ RIC019170005ASS



LAVABO MONOACQUA /  
BASIN SINGLE WATER TAP



900104

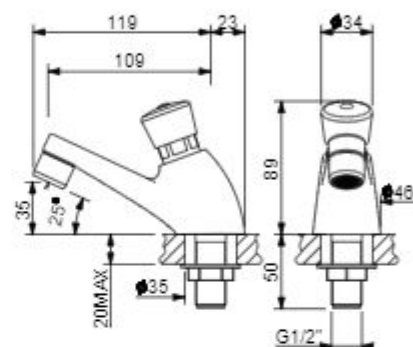
Rubinetto monoacqua temporizzato  
8-12 secondi per lavabo, comando a pulsante.  
Installazione sopra piano. Connessione  
gambo filettato G 1/2"

8-12 sec. Self-closing single water basin  
tap with push-button. Top plain  
installation, G 1/2" threaded stem  
connection

-----  
CR  
-----



\_\_\_\_\_ RIC018420005ASS



LAVABO MONOACQUA /  
BASIN SINGLE WATER TAP



900105

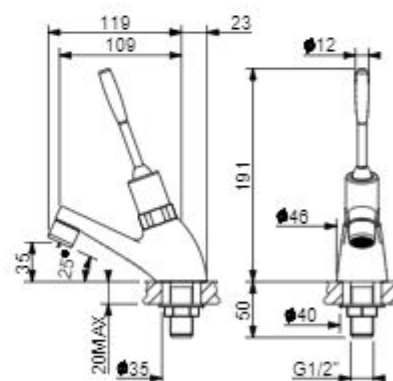
Rubinetto monoacqua temporizzato  
8-12 secondi per lavabo, comando a leva.  
Installazione sopra piano. Connessione  
gambo filettato G 1/2"

8-12 sec. Self-closing single water basin  
tap with lever handle. Top plain  
installation, G 1/2" threaded stem  
connection

-----  
CR  
-----



\_\_\_\_\_ RIC019170005ASS



LAVABO MONOACQUA /  
BASIN SINGLE WATER TAP



900200

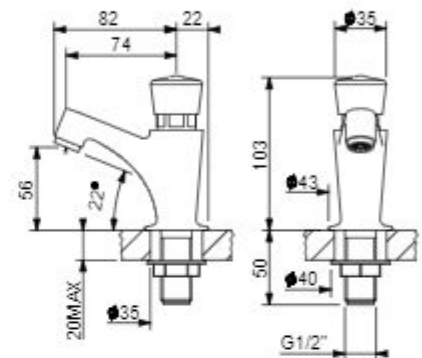
Rubinetto monoacqua temporizzato  
8-12 secondi per lavabo, comando a pulsante.  
Installazione sopra piano. Connessione  
gambo filettato G 1/2"

8-12 sec. Self-closing single water basin  
tap with push-button. Top plain mounted  
installation, G 1/2" threaded stem connection

-----  
CR  
-----



\_\_\_\_\_ RIC018420005ASS



LAVABO MONOACQUA /  
BASIN SINGLE WATER TAP



900201

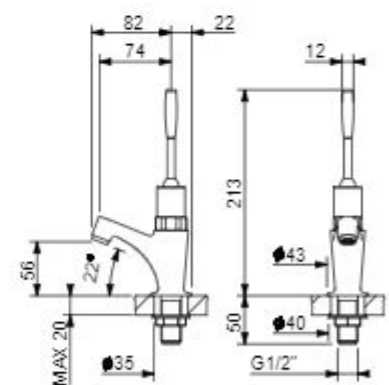
Rubinetto monoacqua temporizzato  
8-12 secondi per lavabo, comando a leva.  
Installazione sopra piano. Connessione  
gambo filettato G 1/2"

8-12 sec. Self-closing single water basin  
tap with lever handle. Top plain mounted  
installation, G 1/2" threaded stem connection

-----  
CR  
-----



\_\_\_\_\_ RIC019170005ASS



LAVABO MONOACQUA /  
BASIN SINGLE WATER TAP



**908000**

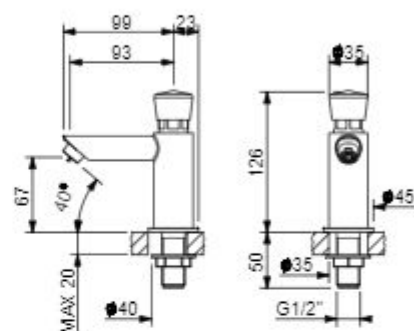
Rubinetto monoacqua temporizzato  
8-12 secondi per lavabo, comando a pulsante.  
Installazione sopra piano. Connessione  
gambo filettato G 1/2"

*8-12 sec. Self-closing single water basin  
tap with push-button. Top plain mounted  
installation, G 1/2" threaded stem connection*

-----  
CR  
-----



\_\_\_\_\_ RIC018420005ASS



LAVABO MONOACQUA /  
BASIN SINGLE WATER TAP



**908006**

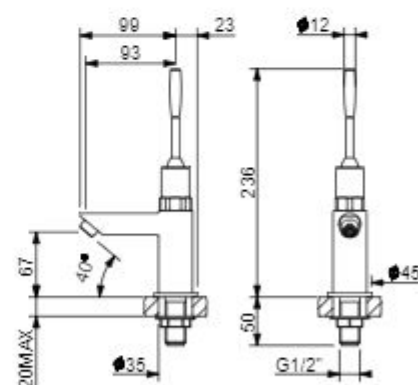
Rubinetto monoacqua temporizzato  
8-12 secondi per lavabo, comando a leva.  
Installazione sopra piano. Connessione  
gambo filettato G 1/2"

*8-12 sec. Self-closing single water basin  
tap with lever handle. Top plain mounted  
installation, G 1/2" threaded stem connection*

-----  
CR  
-----



\_\_\_\_\_ RIC019170005ASS



LAVABO MONOACQUA /  
BASIN SINGLE WATER TAP



**908001**

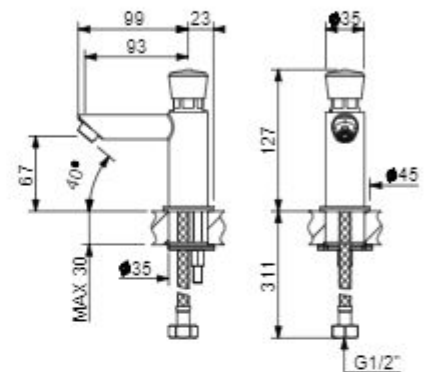
Rubinetto monoacqua temporizzato  
8-12 secondi per lavabo, comando a pulsante.  
Installazione sopra piano. Connessione tubo  
flessibile G 1/2"

*8-12 sec. Self-closing single water basin  
tap with push-button. Top plain mounted  
installation, G 1/2" flexible hose connection*

-----  
CR  
-----



\_\_\_\_\_ RIC018420005ASS



LAVABO MONOACQUA /  
BASIN SINGLE WATER TAP



**908007**

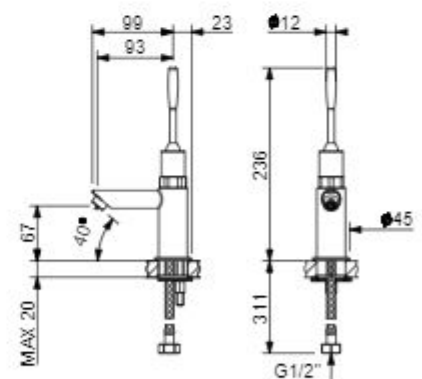
Rubinetto monoacqua temporizzato  
8-12 secondi per lavabo, comando a leva.  
Installazione sopra piano. Connessione tubo  
flessibile G 1/2"

*8-12 sec. Self-closing single water basin  
tap with lever handle. Top plain mounted  
installation, G 1/2" flexible hose connection*

-----  
CR  
-----



\_\_\_\_\_ RIC019170005ASS



LAVABO MONOACQUA /  
BASIN SINGLE WATER TAP



909000

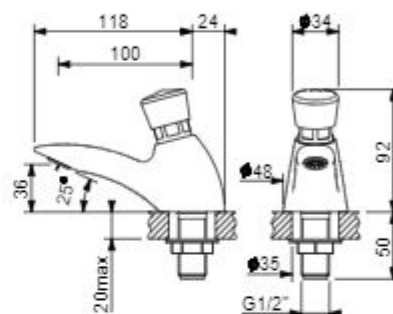
Rubinetto monoacqua temporizzato  
8-12 secondi per lavabo, comando a pulsante.  
Installazione sopra piano. Connessione  
gambo filettato G 1/2"

*8-12 sec. Self-closing single water basin tap  
with lever push-button. Top plain mounted  
installation, G 1/2" threaded stem connection*

-----  
CR  
-----



\_\_\_\_\_ RIC018420005ASS



LAVABO MONOACQUA /  
BASIN SINGLE WATER TAP



909001

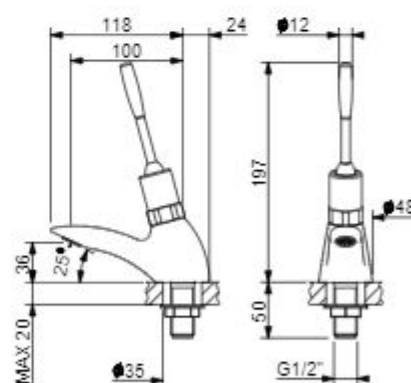
Rubinetto monoacqua temporizzato  
8-12 secondi per lavabo, comando a leva.  
Installazione sopra piano. Connessione  
gambo filettato G 1/2"

*8-12 sec. Self-closing single water basin  
tap with lever handle. Top plain mounted  
installation, G 1/2" threaded stem connection*

-----  
CR  
-----



\_\_\_\_\_ RIC019170005ASS





**LAVABO MONOACQUA /  
BASIN SINGLE WATER TAP**



**909100**

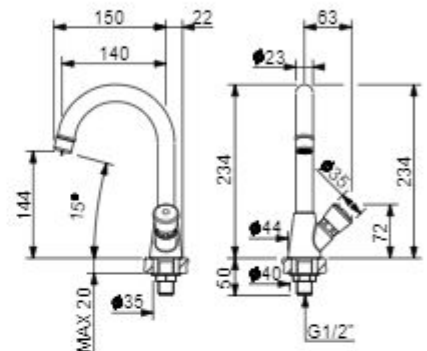
Rubinetto monoacqua temporizzato  
8-12 secondi per lavabo, canna orientabile,  
comando a pulsante. Installazione sopra  
piano. Connessione gambo filettato G 1/2"

*8-12 sec. Self-closing single water basin tap  
with swivel spout and push-button. Top plain  
mounted installation. G 1/2" threaded stem  
connection*

-----  
CR  
-----



\_\_\_\_\_ RIC018420005ASS



**LAVABO MONOACQUA /  
BASIN SINGLE WATER TAP**



**909101**

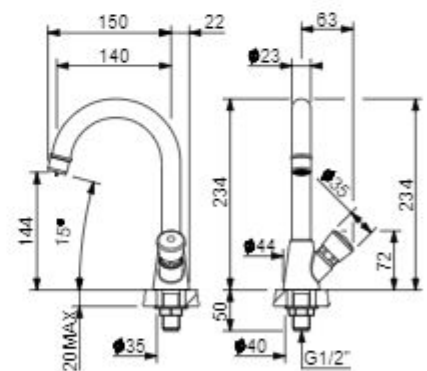
Rubinetto monoacqua temporizzato  
8-12 secondi per lavabo, canna fissa,  
comando a pulsante. Installazione sopra  
piano. Connessione gambo filettato G 1/2"

*8-12 sec. Self-closing single water basing tap  
with fixed spout and push-button. Top plain  
mounted installation, G 1/2" threaded stem  
connection*

-----  
CR  
-----



\_\_\_\_\_ RIC018420005ASS



LAVABO MONOACQUA /  
BASIN SINGLE WATER TAP

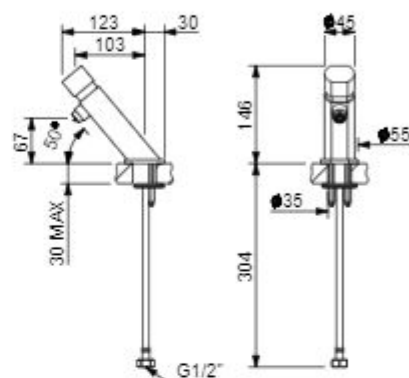


907000

Rubinetto monoacqua temporizzato  
8-12 secondi per lavabo, comando a pulsante.  
Installazione sopra piano. Connessione tubo  
flessibile G 1/2"

*8-12 sec. Self-closing single water basin  
tap with push-button. Top plain mounted  
installation, G 1/2" flexible hose connection*

CR



\_\_\_\_\_ RIC019560005ASS

LAVABO MISCELATORE /  
BASIN MIXER

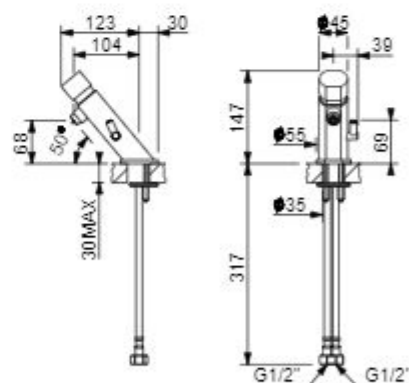


907700

Rubinetto miscelatore temporizzato  
8-12 secondi per lavabo, comando a pulsante.  
Installazione sopra piano. Connessione tubi  
flessibili G 1/2"

*8-12 sec. Self-closing basin mixer with push-  
button. Top plain mounted installation, G 1/2"  
flexible hose connection*

CR



\_\_\_\_\_ RIC019560005ASS

LAVABO MISCELATORE /  
BASIN MIXER



900700

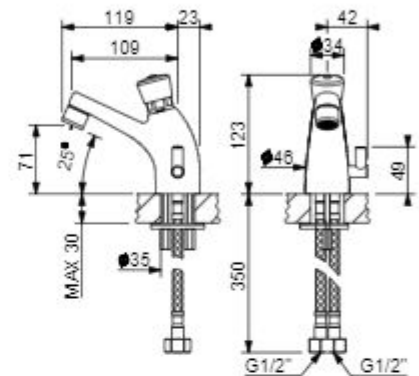
Rubinetto miscelatore temporizzato  
8-12 secondi per lavabo, comando a pulsante.  
Installazione sopra piano. Connessione tubi  
flessibili G 1/2"

*8-12 sec. Self-closing basin mixer with push-  
button. Top plain mounted installation, G 1/2"  
flexible hose connection*

CR



\_\_\_\_\_ RIC018420005ASS



LAVABO MISCELATORE /  
BASIN MIXER



900701

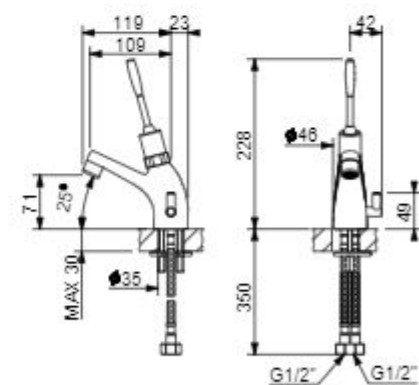
Rubinetto miscelatore temporizzato  
8-12 secondi per lavabo, comando a leva.  
Installazione sopra piano. Connessione tubi  
flessibili G 1/2"

*8-12 sec. Self-closing single water basin  
tap with lever handle. Top plain mounted  
installation, G 1/2" flexible hose connection*

CR



\_\_\_\_\_ RIC019170005ASS



LAVABO MISCELATORE /  
BASIN MIXER



**908700**

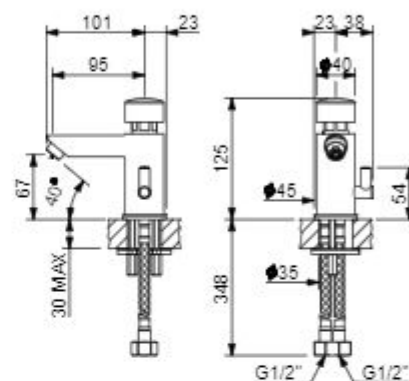
Rubinetto miscelatore temporizzato  
8-12 secondi per lavabo, comando a pulsante.  
Installazione sopra piano. Connessione tubi  
flessibili G 1/2"

*8-12 sec. Self-closing basin mixer with push-  
button. Top plain mounted installation, G 1/2"  
flexible hose connection*

-----  
CR  
-----



\_\_\_\_\_ RIC019420005ASS



LAVABO MISCELATORE /  
BASIN MIXER



**977700**

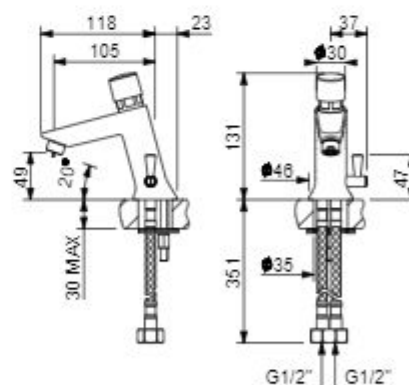
Rubinetto miscelatore temporizzato  
8-12 secondi per lavabo, comando a pulsante.  
Installazione sopra piano. Connessione tubi  
flessibili G 1/2"

*8-12 sec. Self-closing basin mixer with push-  
button. Top plain mounted installation, G 1/2"  
flexible hose connection*

-----  
CR  
-----



\_\_\_\_\_ RIC018700005ASS



**LAVABO MISCELATORE /  
BASIN MIXER**



**201300**

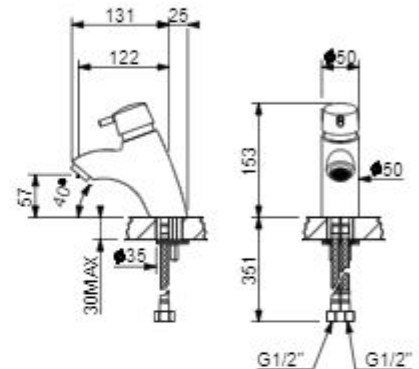
Rubinetto temporizzato 8-12 secondi con miscelatore progressivo per lavabo, comando a pulsante. Installazione sopra piano. Connessione tubi flessibili G 1/2"

*8-12 sec. Self-closing basin tap with progressive mixer and push-button. Top plain mounted installation, G 1/2" flexible hose connection*

-----  
CR  
-----



\_\_\_\_\_ RIC019570005ASS



**RUBINETTO MONOACQUA PER LAVABO IN ACCIAIO /  
STAINLESS STEEL SINGLE WATER TAP**



**900505**

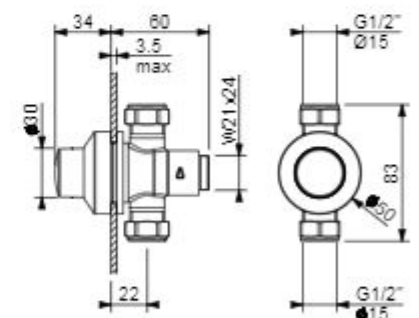
Rubinetto monoacqua temporizzato, comando a pulsante. Installazione su pannello. Connessione gambo filettato maschio G 1/2"

*Self-closing single water tap with push-button. Panel mounted installation, male G 1/2" threaded stem connection*

-----  
CR  
-----



\_\_\_\_\_ RIC018040005ASS



**RUBINETTO MISCELATORE PER LAVABO IN ACCIAIO /  
STAINLESS STEEL BASIN MIXER**

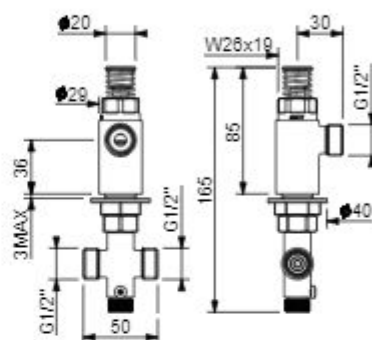


**920000**

Rubinetto con pre-miscelatore temporizzato 12-16 secondi, comando a pulsante ed installazione frontale. Connessione gambo filettato maschio G 1/2"

*12-16 sec. Self-closing pre-mixer with push-button and front installation. Male G 1/2" threaded stem connection*

-----  
CR  
-----



**LAVABO GINOCCHIO /  
BASIN KNEE-OPERATED TAP**

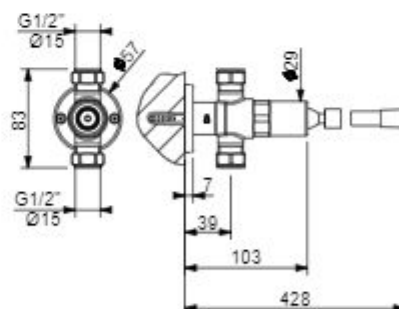


**910000**

Rubinetto monoacqua temporizzato 8-12 secondi per lavabo, comando a leva per ginocchio. Installazione a parete. Connessione gambo filettato maschio G 1/2"

*8-12 sec. Self-closing single water basin tap with knee-operated lever. Wall mounted installation, male G 1/2" threaded stem connection*

-----  
CR  
-----



\_\_\_\_\_ RIC01B390005ASS



**MURO MONOACQUA /**  
WALL MOUNTED SINGLE WATER TAP



**900300**

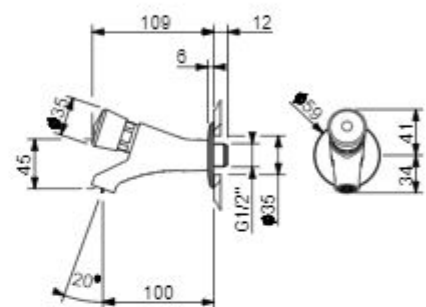
Rubinetto monoacqua temporizzato  
8-12 secondi, comando a pulsante.  
Installazione a parete. Connessione gambo  
filettato maschio G 1/2"

*8-12 sec. Self-closing single water tap with  
push-button. Wall mounted installation, male  
G 1/2" threaded stem connection*

-----  
CR  
-----



\_\_\_\_\_ RIC018420005ASS



**MURO MONOACQUA /**  
WALL MOUNTED SINGLE WATER TAP



**900304**

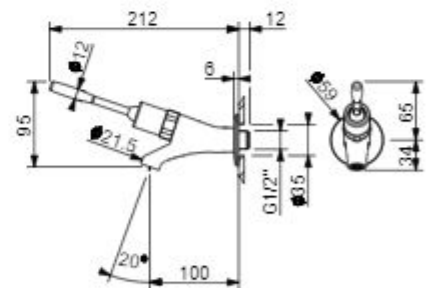
Rubinetto monoacqua temporizzato  
8-12 secondi per lavabo, comando a leva.  
Installazione a parete. Connessione gambo  
filettato G 1/2"

*8-12 sec. Self-closing single water tap with  
lever handle. Wall mounted installation, G 1/2"  
threaded stem connection*

-----  
CR  
-----



\_\_\_\_\_ RIC019170005ASS



**MURO MONOACQUA /**  
WALL MOUNTED SINGLE WATER TAP



**900301**

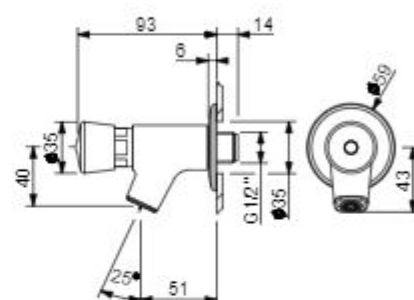
Rubinetto monoacqua temporizzato  
8-12 secondi, comando a pulsante.  
Installazione a parete. Connessione gambo  
filettato maschio G 1/2"

*8-12 sec. Self-closing single water tap with  
push-button. Wall mounted installation, male  
G 1/2" threaded stem connection*

-----  
CR  
-----



\_\_\_\_\_ RIC018420005ASS



**MURO MONOACQUA /**  
WALL MOUNTED SINGLE WATER TAP



**900308**

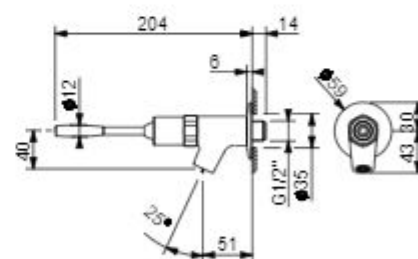
Rubinetto monoacqua temporizzato  
8-12 secondi per lavabo, comando a leva.  
Installazione a parete. Connessione gambo  
filettato maschio G 1/2"

*8-12 sec. Self-closing single water tap with  
lever handle. Wall mounted installation, male  
G 1/2" threaded stem connection*

-----  
CR  
-----



\_\_\_\_\_ RIC019170005ASS





**MURO MONOACQUA /**  
WALL MOUNTED SINGLE WATER TAP



**900302**

Rubinetto monoacqua telescopico temporizzato 8-12 secondi, comando a pulsante installazione a parete. Connessione gambo filettato maschio G 1/2"

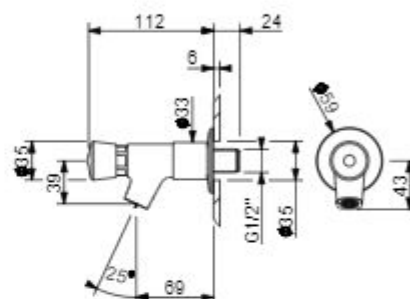
*8-12 sec. Self-closing single water tap with extended body and push-button. Wall mounted installation, male G 1/2" threaded stem connection*



-----  
CR  
-----



\_\_\_\_\_ RIC018420005ASS



**MURO MONOACQUA /**  
WALL MOUNTED SINGLE WATER TAP

**900307**

Rubinetto monoacqua temporizzato 8-12 secondi telescopico, per lavabo. Comando a leva. Installazione a parete. Connessione gambo filettato maschio G 1/2"

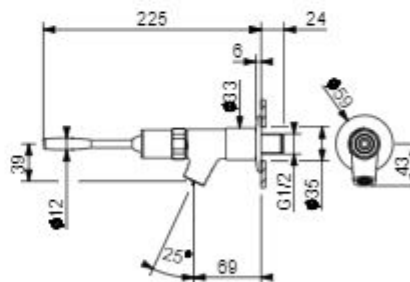
*8-12 sec. Self-closing single water tap with extended body and lever handle. Wall mounted installation, male G 1/2" threaded stem connection*



-----  
CR  
-----



\_\_\_\_\_ RIC019170005ASS



**MURO MONOACQUA /**  
WALL MOUNTED SINGLE WATER TAP



**903000**



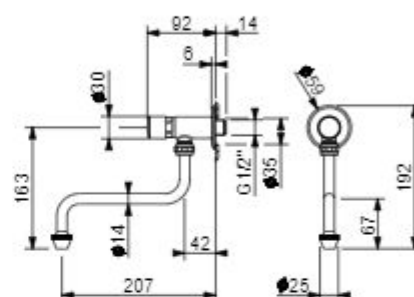
Rubinetto monoacqua temporizzato  
8-12 secondi con canna orientabile,  
comando a pulsante. Installazione a parete.  
Connessione gambo filettato maschio G 1/2"

*8-12 sec. Self-closing single water tap with  
swivel spout and push-button. Wall mounted  
installation, male G 1/2" threaded stem  
connection*

-----  
CR  
-----



\_\_\_\_\_ RIC018700005ASS



**MURO MONOACQUA /**  
WALL MOUNTED SINGLE WATER TAP

**903001**



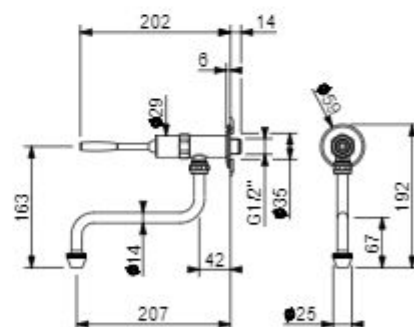
Rubinetto monoacqua temporizzato  
8-12 secondi per lavabo. canna orientabile  
e comando a leva. Installazione a parete.  
Connessione gambo filettato maschio G 1/2"

*8-12 sec. Self-closing single water with  
swivel spout and lever handle. Wall mounted  
installation, male G 1/2" threaded stem  
connection*

-----  
CR  
-----



\_\_\_\_\_ RIC019170005ASS



**MURO MONOACQUA /**  
WALL MOUNTED SINGLE WATER TAP



**904300**

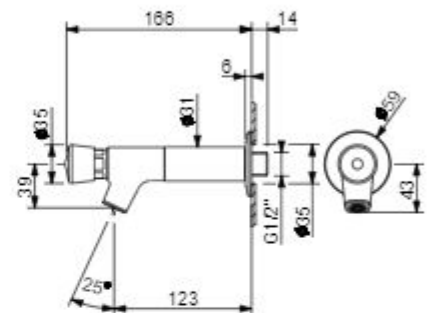
Rubinetto monoacqua temporizzato 8-12 secondi, corpo prolungato, comando a pulsante. Installazione a parete. Connessione gambo filettato maschio G 1/2"

*8-12 sec. Self-closing single water tap with extended body and push-button. Wall mounted installation, male G 1/2" threaded stem connection*

-----  
CR  
-----



\_\_\_\_\_ RIC018420005ASS



**MURO MONOACQUA /**  
WALL MOUNTED SINGLE WATER TAP



**907300**

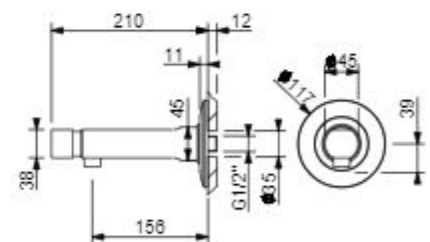
Rubinetto monoacqua temporizzato 8-12 secondi, comando a pulsante. Installazione a parete. Connessione gambo filettato maschio G 1/2"

*8-12 sec. Self-closing single water tap with push-button. Wall mounted installation, male G 1/2" threaded stem connection*

-----  
CR  
-----



\_\_\_\_\_ RIC019560005ASS



MURO MISCELATORE /  
WALL MOUNTED MIXER



908800

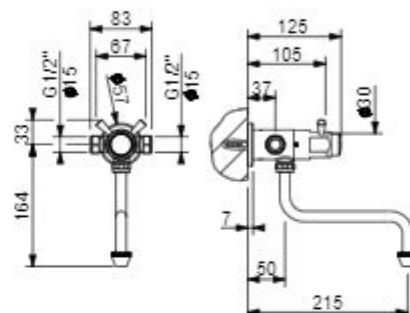
Rubinetto miscelatore temporizzato  
8-12 secondi con canna orientabile,  
comando a pulsante. installazione a parete.  
Connessione gambo filettato maschio G 1/2"

8-12 sec. Self-closing mixer with swivel spout  
and push-button. Wall mounted installation,  
male G 1/2" threaded stem connection

-----  
CR  
-----



\_\_\_\_\_ RIC019090005ASS



MURO MISCELATORE /  
WALL MOUNTED MIXER



909200

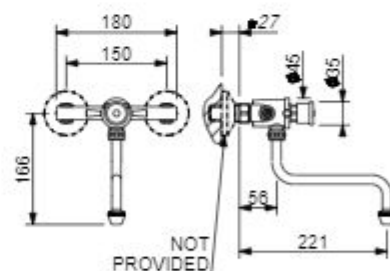
Rubinetto miscelatore temporizzato  
8-12 secondi con canna orientabile,  
comando a pulsante. Installazione a parete.  
Connessione calotte filettate G 3/4"

8-12 sec. Self-closing mixer with swivel spout  
and push-button. Wall mounted installation,  
G 3/4" threaded nut connection

-----  
CR  
-----



\_\_\_\_\_ RIC018050005ASS



**DOCCIA MONOACQUA /  
SINGLE WATER SHOWER TAP**



**900500**

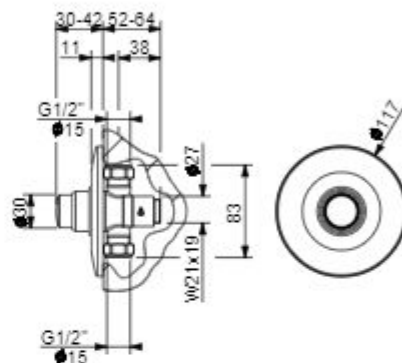
Rubinetto per doccia monoacqua temporizzato 15-25 secondi, comando a pulsante installazione ad incasso. Connessione gambo filettato maschio G 1/2"

*Concealed 15-25 sec. Self-closing single water shower tap with push-button. Male G 1/2" threaded stem connection*

-----  
CR  
-----



\_\_\_\_\_ RIC018040005ASS



**DOCCIA MONOACQUA /  
SINGLE WATER SHOWER TAP**



**990501**

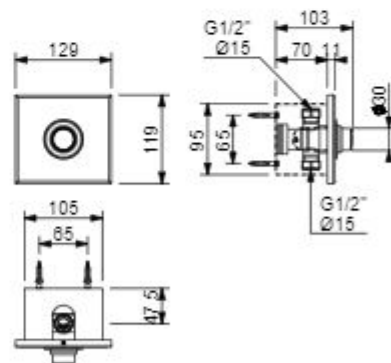
Rubinetto per doccia monoacqua temporizzato 15-25 secondi, comando a pulsante e completo di scatola per installazione ad incasso. Connessione gambo filettato maschio G 1/2"

*Concealed 15-25 sec. Self-closing single water tap with push-button and built-in case. Male G 1/2" threaded stem connection*

-----  
CR  
-----



\_\_\_\_\_ RIC018040005ASS



**MURO MISCELATORE /  
WALL MOUNTED MIXER**



**900600**

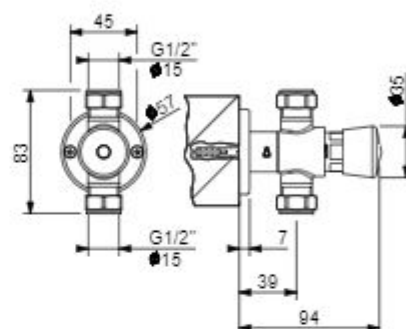
Rubinetto monoacqua temporizzato 15-25 secondi per doccia, comando a pulsante. Installazione esterno a parete. Connessione gambo filettato maschio G 1/2"

*15-25 sec. Self-closing shower tap with push-button. Wall mounted installation, male G 1/2" threaded stem connection*

-----  
CR  
-----



\_\_\_\_\_ RIC019820005ASS



**MURO MISCELATORE /  
WALL MOUNTED MIXER**

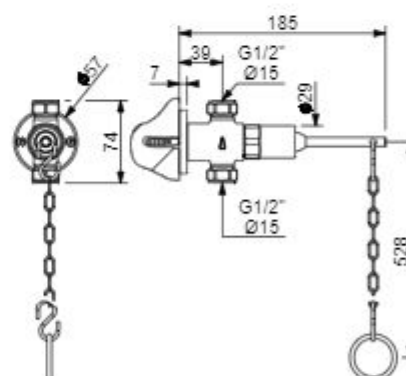


**903500**

Rubinetto per doccia monoacqua temporizzato 15-25 secondi, comando a catena. Installazione a parete. Connessione gambo filettato maschio G 1/2"

*15-25 sec. Self-closing single water shower tap with chain activation. Wall mounted installation, male G 1/2" threaded stem connection*

-----  
CR  
-----



**DOCCIA MONOACQUA /  
SINGLE WATER SHOWER TAP**



**900404**

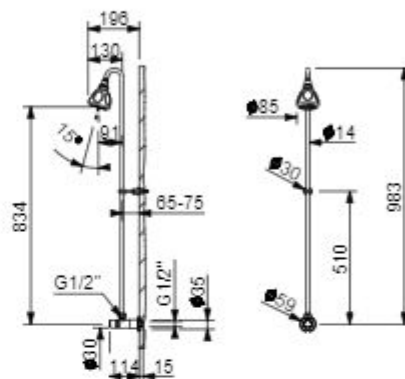
Rubinetto per doccia monoacqua temporizzato 15-25 secondi, comando a pulsante completo di colonna doccia e soffione. Installazione a parete. Connessione gambo filettato maschio G 1/2"

*15-25 sec. Self-closing shower single water tap with push-button, column and shower-head. Wall mounted installation, male G 1/2" threaded stem connection*

CR



\_\_\_\_\_ RIC018040005ASS



**DOCCIA MISCELATORE /  
SHOWER MIXER**



**908500**

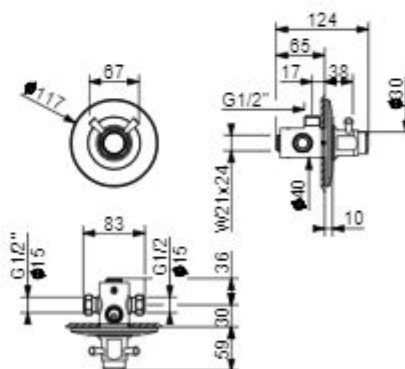
Rubinetto per doccia con miscelatore temporizzato 15-25 secondi, comando a pulsante. Installazione incasso a parete. Connessione gambo filettato maschio G 1/2"

*Concealed 15-25 sec. Self-closing shower mixer with push-button. Male G 1/2" threaded stem connection*

CR



\_\_\_\_\_ RIC019090005ASS



DOCCIA MISCELATORE /  
SHOWER MIXER



998501

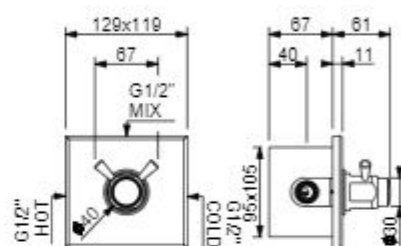
Rubinetto per doccia con miscelatore temporizzato 15-25 secondi, comando a pulsante e completo di scatola per installazione ad incasso. Connessione gambo filettato maschio G 1/2"

*Concealed 15-25 sec. Self-closing shower mixer with push-button and built-in case. Male G 1/2" threaded stem connection*

-----  
CR  
-----



\_\_\_\_\_ RIC019090005ASS



DOCCIA MISCELATORE /  
SHOWER MIXER



908501

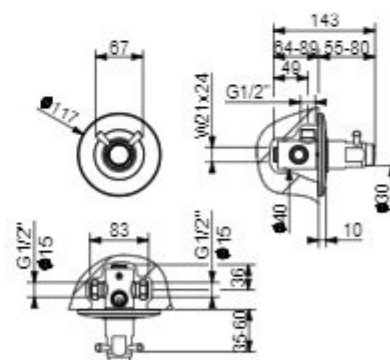
Rubinetto per doccia prolungato con miscelatore temporizzato 15-25 secondi, comando a pulsante. installazione incasso a parete. Connessione gambo filettato maschio G 1/2"

*Concealed 15/25-sec. Self-closing shower mixer extended body with push-button. Male G 1/2" threaded stem connection*

-----  
CR  
-----



\_\_\_\_\_ RIC022010005ASS





**DOCCIA MISCELATORE /  
SHOWER MIXER**



**998502**

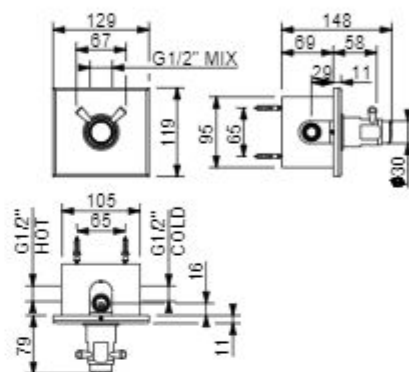
Rubinetto per doccia con miscelatore prolungato temporizzato 15-25 secondi, comando a pulsante e completo di scatola per installazione ad incasso. Connessione gambo filettato maschio G 1/2"

*Concealed 15-25 sec. Self-closing mixer with extended body, push-button and built-in installation case.* Male G 1/2" threaded stem connection

-----  
CR  
-----



\_\_\_\_\_ RIC022010005ASS



**DOCCIA MISCELATORE /  
SHOWER MIXER**



**900501**

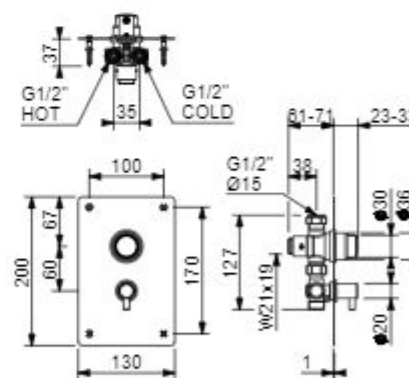
Rubinetto per doccia miscelatore temporizzato 15-25 secondi, comando a pulsante installazione ad incasso. Connessione gambo filettato maschio G 1/2"

*Concealed 15-25 sec. Self-closing shower mixer with push-button.* Male G 1/2" threaded stem connection

-----  
CR  
-----



\_\_\_\_\_ RIC018040005ASS



**DOCCIA MISCELATORE /  
SHOWER MIXER**



**990502**

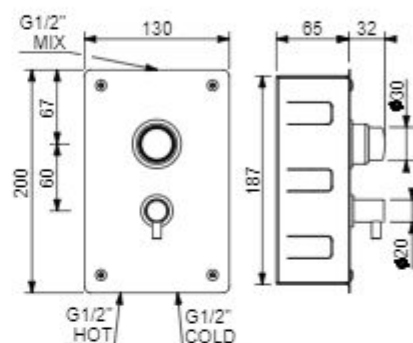
Rubinetto per doccia con miscelatore temporizzato 15-25 secondi, comando a pulsante e completo di scatola per installazione ad incasso. Connessione gambo filettato maschio G 1/2"

*Concealed 15-25 sec. Self-closing mixer with push-button and built-in case. Male G 1/2" threaded stem connection*

-----  
CR  
-----



\_\_\_\_\_ RIC018040005ASS



**DOCCIA MISCELATORE /  
SHOWER MIXER**



**908600**

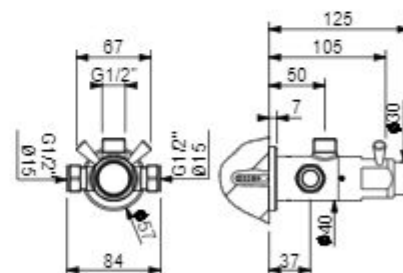
Rubinetto per doccia con miscelatore temporizzato 15-25 secondi, comando a pulsante. Installazione a parete. Connessione gambo filettato maschio G 1/2"

*15-25 sec. Self-closing shower mixer, with push-button. Wall mounted. Male G 1/2" threaded stem connection*

-----  
CR  
-----



\_\_\_\_\_ RIC019090005ASS



**DOCCIA MISCELATORE /  
SHOWER MIXER**



**900801**

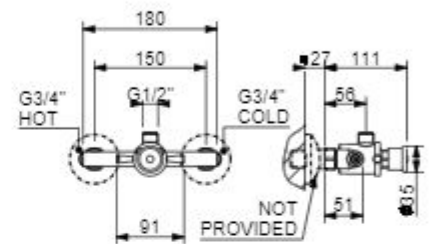
Rubinetto per doccia miscelatore temporizzato 15-25 secondi comando a pulsante. Installazione a parete. Connessione calotta girevole G 3/4"

*15-25 sec. Self-closing shower mixer with push-button. Wall mounted installation, G 3/4" nut connection*

-----  
CR  
-----



\_\_\_\_\_ RIC020250005ASS



**DOCCIA MISCELATORE /  
SHOWER MIXER**



**900800**

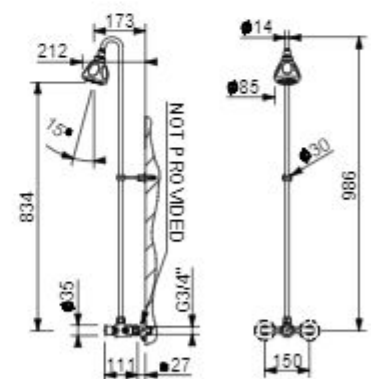
Rubinetto per doccia miscelatore temporizzato 15-25 secondi, comando a pulsante completo di colonna doccia e soffione. Installazione a parete. Connessione calotta girevole G 3/4"

*15-25 sec. Self-closing shower mixer with push-button, column and shower-head. Wall mounted installation, G 3/4" nut connection*

-----  
CR  
-----



\_\_\_\_\_ RIC020250005ASS



ORINATOIO /  
URINAL



**900400**

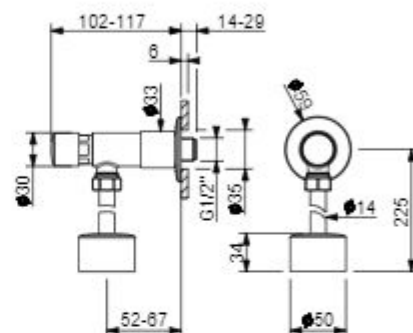
Rubinetto telescopico temporizzato 4-6 secondi per orinatoio, comando a pulsante, completo di tubo di scarico. Installazione a parete. Connessione gambo filettato maschio G 1/2"

*4-6 sec. Self-closing urinal with push-button, drain pipe. Wall mounted installation, male G 1/2" threaded stem connection*

-----  
CR  
-----



\_\_\_\_\_ RIC019300005ASS



ORINATOIO /  
URINAL



**900405**

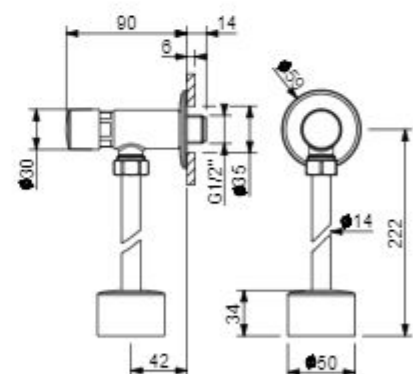
Rubinetto temporizzato 4-6 secondi per orinatoio, comando a pulsante, completo di tubo di scarico e campana. Installazione a parete. Connessione gambo filettato maschio G 1/2"

*4-6 sec. Self-closing urinal with push-button, drain pipe and cap. Wall mounted installation, male G 1/2" threaded stem connection*

-----  
CR  
-----



\_\_\_\_\_ RIC019300005ASS



ORINATOIO /  
URINAL



900401

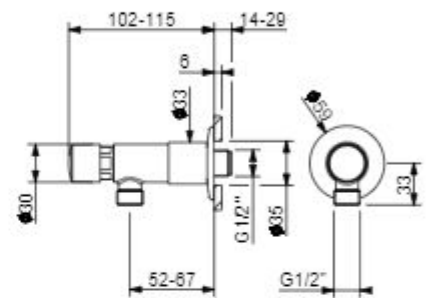
Rubinetto telescopico temporizzato 4-6 secondi per orinatoio, comando a pulsante, Installazione a parete. Connessione gambo filettato maschio G 1/2"

4-6 sec. Self-closing urinal tap with push-button. Wall mounted installation, male G 1/2" threaded stem connection

CR



\_\_\_\_\_ RIC019300005ASS



ORINATOIO /  
URINAL



900403

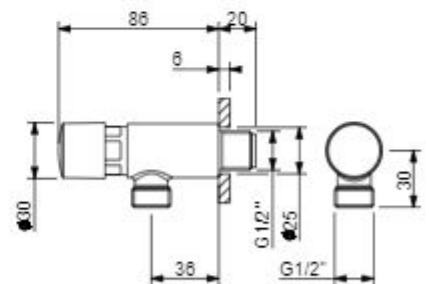
Rubinetto temporizzato per orinatoio 4-6 secondi, comando a pulsante. Installazione a parete. Connessione gambo filettato maschio G 1/2"

4-6 sec. Self-closing urinal with push-button. Wall mounted installation, male G 1/2" threaded stem connection

CR



\_\_\_\_\_ RIC019300005ASS



ORINATOIO /  
URINAL



**900504**

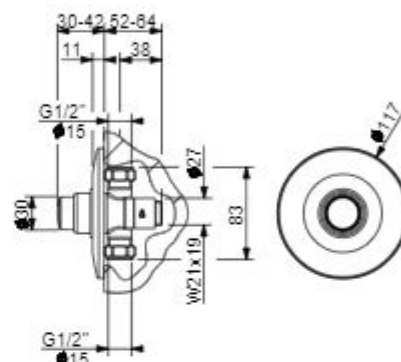
Rubinetto temporizzato 4-6 secondi per orinatoio, comando a pulsante. Installazione ad incasso. Connessione filetto maschio G 1/2"

*Concealed 4-6 sec. Self-closing urinal with push-button. Male G 1/2" thread connection*

-----  
CR  
-----



\_\_\_\_\_ RIC019300005ASS



ORINATOIO /  
URINAL



**900602**

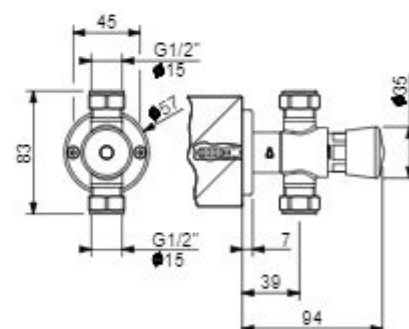
Rubinetto monoacqua temporizzato per orinatoio 4-6 secondi, comando a pulsante. Installazione esterno parete. Connessione gambo filettato maschio G 1/2"

*4-6 sec. Self-closing single water urinal tap with push-button. Wall mounted installation, male G 1/2" threaded stem connection*

-----  
CR  
-----



\_\_\_\_\_ RIC022530005ASS



**FLUSSOMETRO ESTERNO /  
EXTERNAL FLUSH VALVE**



**945700**

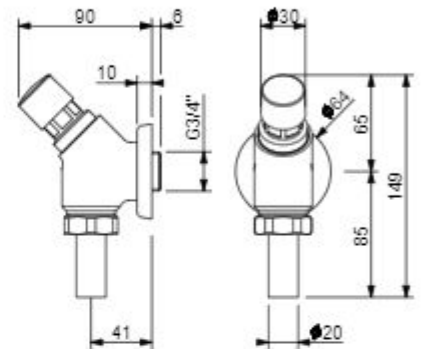
Flussometro temporizzato per wc, comando a pulsante. Installazione a parete. Connessione gambo filettato maschio G 3/4"

*Self-closing flush valve, for wc, with push-button. Wall mounted installation, male G 3/4" threaded stem connection*

CR



\_\_\_\_\_ RIC021750005ASS



**FLUSSOMETRO ESTERNO /  
EXTERNAL FLUSH VALVE**



**945701**

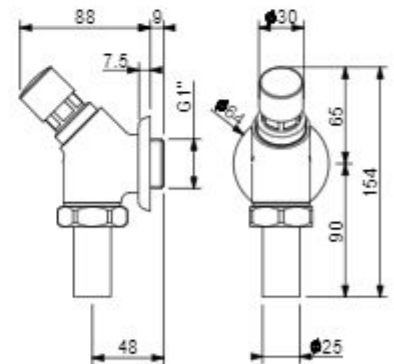
Flussometro temporizzato per wc, comando a pulsante. Installazione a parete. Connessione gambo filettato maschio G 1"

*Self-closing flush valve, for wc, with push-button. Wall mounted installation, male G 1" threaded stem connection*

CR



\_\_\_\_\_ RIC021750005ASS



**KIT FLUSSOMETRO + TUBO /**  
FLUSH VALVE + PIPE KIT

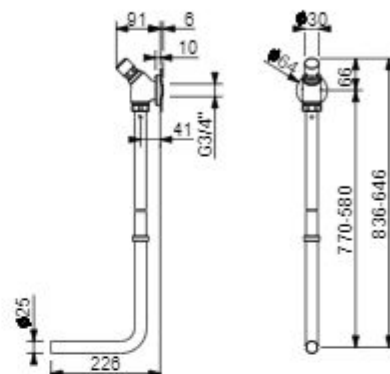


**945704**

Flussometro per wc completo di tubo di scarico, comando temporizzato a pulsante ed installazione a parete. Connessione codolo filettato femmina G 3/4"

*Self-closing flush valve, for wc, with drain pipe and push-button. Wall mounted installation, female G 3/4" threaded nut connection*

-----  
CR  
-----



**KIT FLUSSOMETRO + TUBO /**  
FLUSH VALVE + PIPE KIT

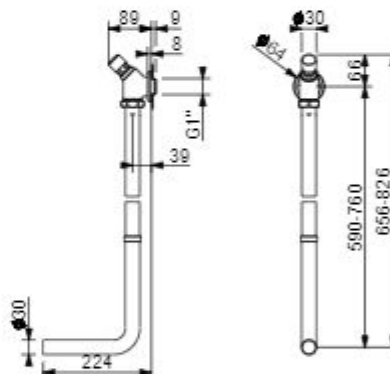


**945705**

Flussometro per wc completo di tubo di scarico, comando temporizzato a pulsante ed installazione a parete. Connessione codolo filettato femmina G 1"

*Self-closing flush valve, for wc, with drain pipe and push-button. Wall mounted installation, female G 1" threaded nut connection*

-----  
CR  
-----



**KIT FLUSSOMETRO + TUBO /**  
FLUSH VALVE + PIPE KIT

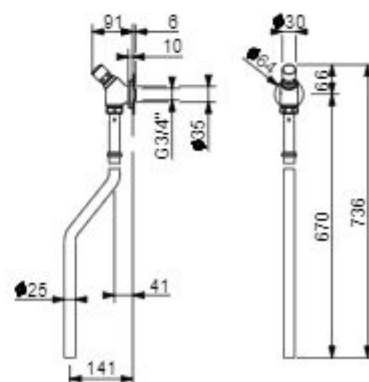


**945706**

Flussometro per wc completo di tubo di scarico sagomato, comando temporizzato a pulsante ed installazione a parete. Connessione codolo filettato femmina G 3/4"

*Self-closing flush valve, for wc, with shaped drain pipe and push-button. Wall mounted installation, female G 3/4" threaded nut connection*

-----  
CR  
-----





**KIT FLUSSOMETRO + TUBO /  
FLUSH VALVE + PIPE KIT**

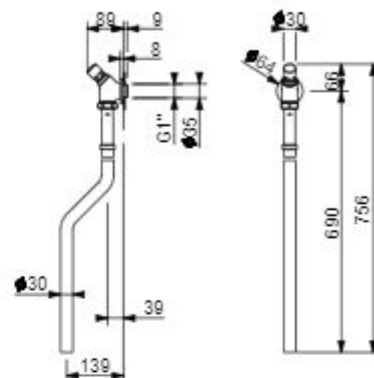


**945707**

Flussometro per wc completo di tubo di scarico sagomato, comando temporizzato a pulsante ed installazione a parete. Connessione codolo filettato femmina G 1"

*Self-closing flush valve, for wc, with shaped drain pipe and push-button. Wall mounted installation, female G 1" threaded nut connection*

-----  
CR  
-----



**FLUSSOMETRO INCASSO /  
BUILT-IN FLUSH VALVE**



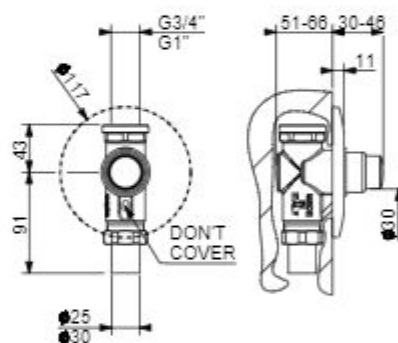
**945500 (G 3/4")**

**945501 (G 1")**

Flussometro temporizzato per wc, comando a pulsante. installazione ad incasso a parete. Connessione filettato femmina G 3/4" - G 1"

*Self-closing flush valve, for wc, with push-button. Concealed installation, female G 3/4" - G 1" threaded connection*

-----  
CR  
-----



\_\_\_\_\_ RIC018500005ASS



**KIT FLUSSOMETRO + TUBO /  
FLUSH VALVE + PIPE KIT**

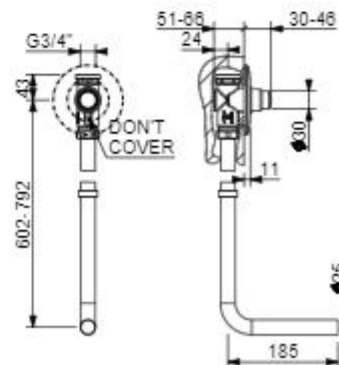


**945504**

Flussometro per wc completo di tubo di scarico, comando temporizzato a pulsante ed installazione incasso a parete. Connessione filettato femmina G 3/4"

*Concealed self-closing flush valve, for wc, with drain pipe and push-button. Female G 3/4" threaded connection*

-----  
CR  
-----



**KIT FLUSSOMETRO + TUBO /**  
FLUSH VALVE + PIPE KIT

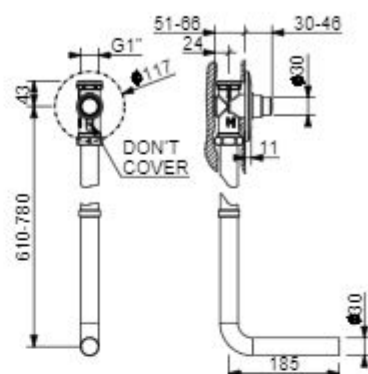


**945505**

Flussometro per wc completo di tubo di scarico, comando temporizzato a pulsante ed installazione incasso a parete. Connessione filettato femmina G 1"

*Concealed self-closing flush valve, for wc, with drain pipe and push-button. Female G 1" threaded connection*

-----  
CR  
-----



**FLUSSOMETRO INCASSO /**  
BUILT-IN FLUSH VALVE

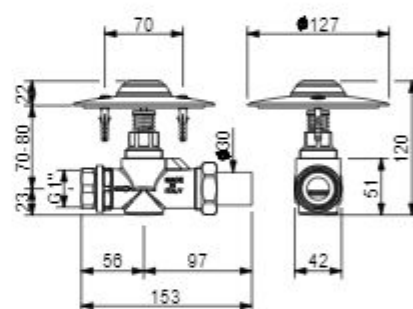


**945400**

Flussometro temporizzato per wc, comando a pedale. installazione a pavimento ad incasso. Connessione filettato femmina G 1"

*Self-closing flush valve for wc, foot operated. Concealed floor installation, female G 1" threaded connection*

-----  
CR  
-----



\_\_\_\_\_ RIC016850005ASS

**TUBI PER FLUSSOMETRO /**  
FLUSH VALVE PIPES

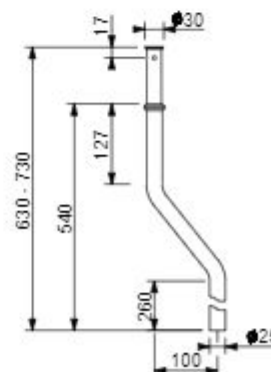


**RIC005 150009CRM**

Tubo di scarico telescopico esterno ad "S" uscita ø25mm

*S-shaped telescopic drain pipe with ø25mm outlet, wall mounted installation*

-----  
CR  
-----



**TUBI PER FLUSSOMETRO /**  
FLUSH VALVE PIPES

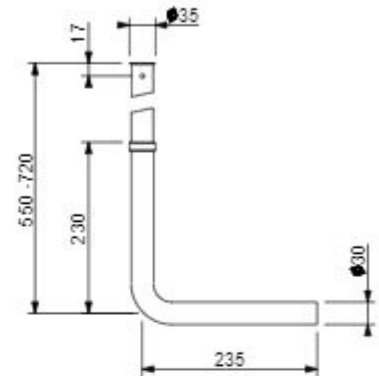


**RIC012130009CRM**

Tubo di scarico telescopico esterno ad "L"  
uscita ø30mm

*L-shaped telescopic drain pipe with ø30mm  
outlet, wall mounted installation*

-----  
CR  
-----



**TUBI PER FLUSSOMETRO /**  
FLUSH VALVE PIPES

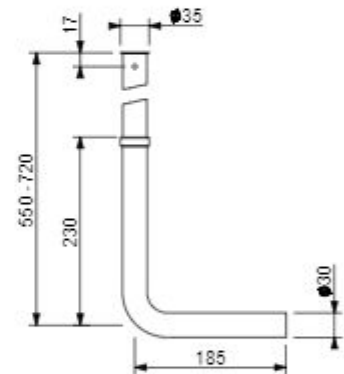


**RIC005130009CRM**

Tubo di scarico telescopico esterno ad "L"  
uscita ø30mm

*L-shaped telescopic drain pipe with ø30mm  
outlet, wall mounted installation*

-----  
CR  
-----



**TUBI PER FLUSSOMETRO /**  
FLUSH VALVE PIPES

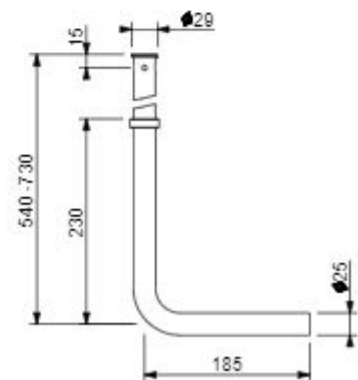


**RIC005120009CRM**

Tubo di scarico telescopico esterno ad "L"  
uscita ø25mm

*L-shaped telescopic drain pipe with ø25mm  
outlet, wall mounted installation*

-----  
CR  
-----



**TUBI PER FLUSSOMETRO /**  
FLUSH VALVE PIPES

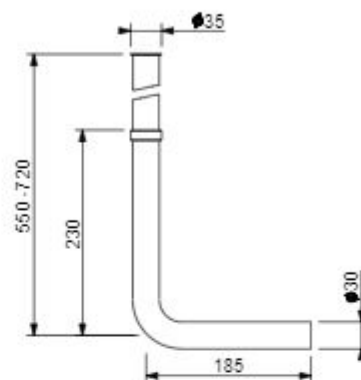


**RIC005110009CRM**

Tubo di scarico telescopico ad incasso ad "L" uscita  $\varnothing 30\text{mm}$

*L-shaped telescopic pipe for flushing installation, with  $\varnothing 30\text{mm}$  outlet*

-----  
CR  
-----



**TUBI PER FLUSSOMETRO /**  
FLUSH VALVE PIPES

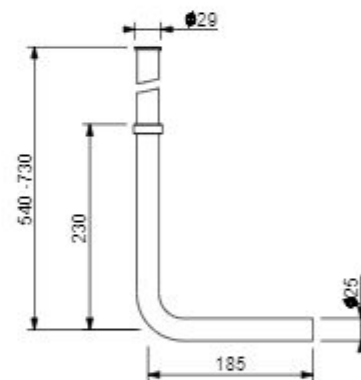


**RIC005090009CRM**

Tubo di scarico telescopico ad incasso ad "L" uscita  $\varnothing 25\text{mm}$

*L-shaped telescopic pipe for flushing installation, with  $\varnothing 25\text{mm}$  outlet*

-----  
CR  
-----



# Pedali / Pedal taps



# F-TECH





## F-TECH / PEDALI - PEDAL TAPS

### PEDALE MONOACQUA / PEDAL SINGLE-WATER TAP



#### 905700

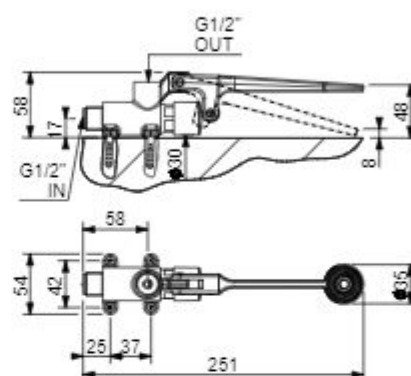
Rubinetto monoacqua temporizzato 3 secondi, comando a pedale, installazione a pavimento o parete. Connessione gambo filettato maschio G 1/2"

*3 sec. Self-closing single water tap with pedal, floor or wall mounted installation. Male G 1/2" threaded stem connection*

CR



\_\_\_\_\_ RIC018450005ASS



### PEDALE MONOACQUA / PEDAL SINGLE-WATER TAP



#### 905600

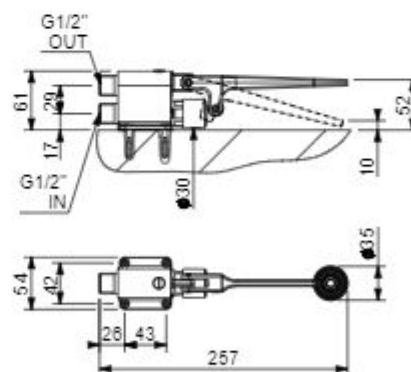
Rubinetto monoacqua temporizzato 3 secondi, comando a pedale, installazione a pavimento o parete. Connessione gambo filettato maschio G 1/2"

*3 sec. Self-closing single water tap with pedal, floor or wall mounted installation. Male G 1/2" threaded stem connection*

CR



\_\_\_\_\_ RIC018450005ASS





**PEDALE MONOACQUA /**  
**PEDAL SINGLE-WATER TAP**



**900900**

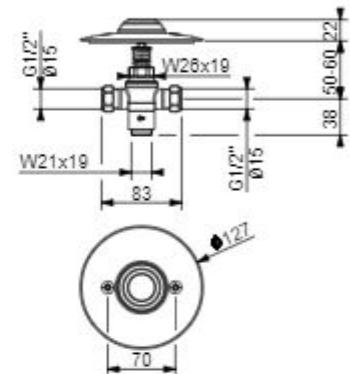
Rubinetto monoacqua temporizzato 3 secondi, comando a pedale, installazione incasso a pavimento. Connessione gambo filettato maschio G 1/2"

*3 sec. Self-closing single water tap, foot operated. Concealed floor installation, male G 1/2" threaded stem connection*

-----  
 CR  
 -----



\_\_\_\_\_ RIC021950005ASS



**PEDALE ISTANTANEO /**  
**INSTANTANEOUS-FLOW PEDAL TAP**



**901100**

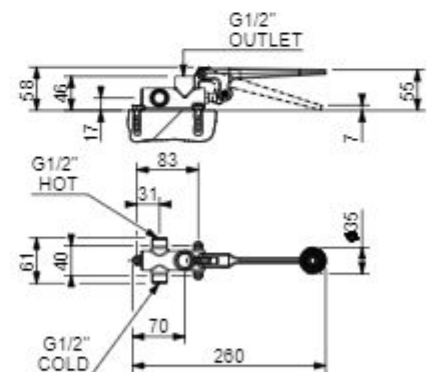
Rubinetto miscelatore progressivo istantaneo, comando a pedale, installazione a pavimento o parete. Connessione gambo filettato maschio G 1/2"

*Progressive mixer with pedal and instantaneous flow, floor or wall mounted installation. Male G 1/2" threaded stem connection*

-----  
 CR  
 -----



\_\_\_\_\_ RIC017100005ASS



**PEDALE MISCELATORE /  
PEDAL MIXER**



**901000**

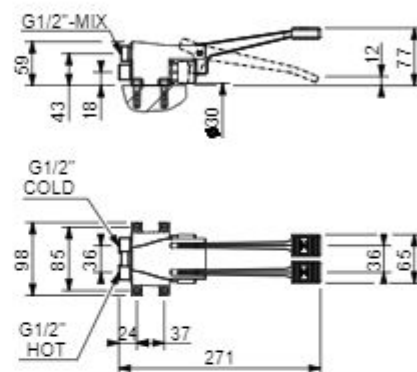
Rubinetto miscelatore temporizzato 3 secondi, comando a pedale, installazione a pavimento o parete. Connessione gambo filettato maschio G 1/2"

*3 sec. Self-closing mixer with pedal, floor or wall mounted installation. Male G 1/2" threaded stem connection*

-----  
CR  
-----



\_\_\_\_\_ RIC018450005ASS



FLESSIBILI /  
FLEXIBLE HOSES



**TBL006900025XXX**

Tubo flessibile dn8 in treccia d'acciaio.  
L=1300mm e connessioni G 1/2" femmina dritto  
e G 1/2" femmina curvo a 90°

*Dn8 stainless steel flexible hose. L=1300mm  
and female G 1/2" straight connection and  
female G 1/2" 90-degree connections*

FLESSIBILI /  
FLEXIBLE HOSES



**TBL006910025XXX**

Tubo flessibile dn8 in treccia d'acciaio.  
L=900mm e connessioni G 1/2" femmina dritto  
e G 1/2" femmina curvo a 90°

*Dn8 stainless steel flexible hose. L=900mm  
and female G 1/2" straight connection and  
female G 1/2" 90-degree connections*

FLESSIBILI /  
FLEXIBLE HOSES



**TBL006920025XXX**

Tubo flessibile dn8 in treccia d'acciaio.  
L=900mm e connessioni dritte G 1/2" femmina

*Dn8 stainless steel flexible hose. L=900mm  
and female G 1/2" straight connections*

**D-TECH**



# Beverini / Drinking fountains



# D-TECH





## D-TECH / BEVERINI - DRINKING FOUNTAINS

### BEVERINO / DRINKING FOUNTAIN



**905300** (G 3/8")

**905301** (G 1/2")

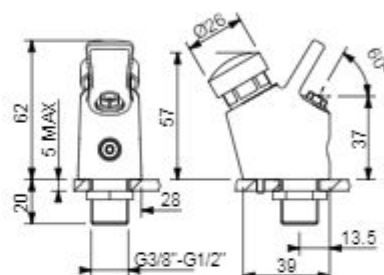
Beverino istantaneo da appoggio con getto parabolico, provvisto di vite di regolazione del flusso. Connessione gambo filettato maschio G 3/8"-G 1/2"

*Drinking fountain with parabolic jet, instantaneous-flow, with flow-regulation screw. Top plain mounted installation, male G 3/8"- G 1/2" threaded stem connection*

-----  
CR  
-----



\_\_\_\_\_ RIC019260005ASS



### BEVERINO / DRINKING FOUNTAIN



**905400** (G 3/8")

**905402** (G 1/2")

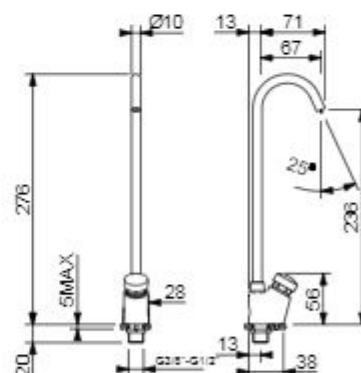
Beverino istantaneo da appoggio con canna fissa, provvisto di vite di regolazione del flusso. Connessione gambo filettato maschio G 3/8" - G 1/2"

*Drinking fountain with fixed spout, instantaneous-flow, with flow-regulation screw. Top plain mounted installation, male G 3/8" - G 1/2" threaded stem connection*

-----  
CR  
-----



\_\_\_\_\_ RIC019260005ASS





**BEVERINO /**  
DRINKING FOUNTAIN



**905401** (G 3/8")

**905403** (G 1/2")

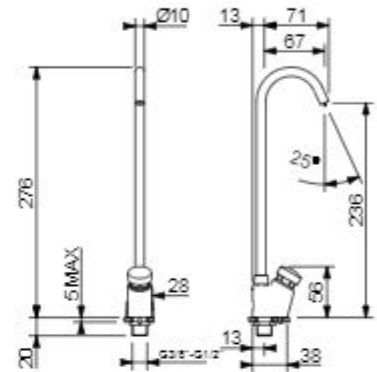
Beverino istantaneo da appoggio con canna girevole, provvisto di vite di regolazione del flusso. Connessione gambo filettato maschio G 3/8" - G 1/2"

*Drinking fountain with fixed spout, instantaneous-flow, with flow-regulation screw. Top plain mounted installation, male G 3/8" - G 1/2" threaded stem connection*

CR



RIC019260005ASS



# SHOWERS



# Soluzioni doccia / Shower solutions



## SHOWER SOLUTIONS / SOLUZIONI DOCCIA

### SOFFIONE DOCCIA / SHOWERHEAD

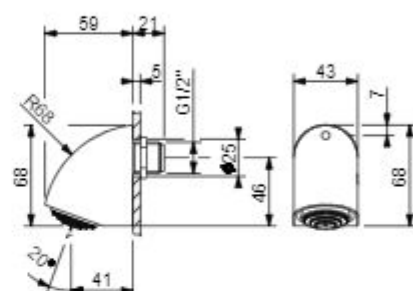


#### 600000

Soffione anti impiccagione a getto orientabile, installazione a parete. Connessione gambo filettato maschio G 1/2"

*Non-hanging showerhead with swivel jet. Wall mounted installation, male G 1/2" threaded stem connection*

-----  
CR  
-----



### SOFFIONE DOCCIA / SHOWERHEAD

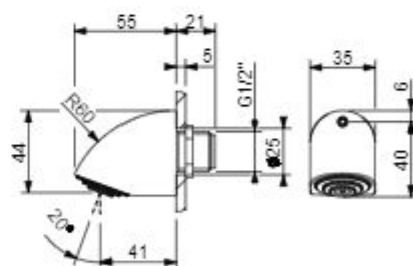


#### 600001

Soffione anti impiccagione a getto fisso, installazione a parete. Connessione gambo filettato maschio G 1/2"

*Non-hanging showerhead with fixed jet. Wall mounted installation, male G 1/2" threaded stem connection*

-----  
CR  
-----



**SOFFIONE DOCCIA /  
SHOWERHEAD**

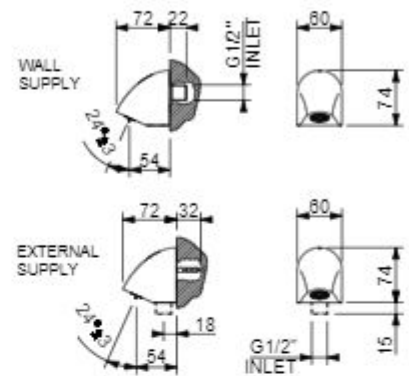


**600200**

Soffione anti impiccagione a getto orientabile, installazione a parete. Doppia alimentazione (esterna o a muro). Connessione gambo filettato maschio G 1/2"

*Non-hanging showerhead with swivel jet. Dual inlet supply, for external or concealed piping. Wall mounted installation, male G 1/2" threaded stem connection*

-----  
CR  
-----



**SOFFIONE DOCCIA /  
SHOWERHEAD**

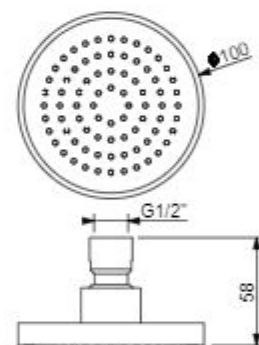


**600300**

Soffione doccia orientabile in abs. Connessione femmina G 1/2"

*Swivel anti-limescale showerhead in abs. Female G 1/2" connection*

-----  
CR  
-----



**SOFFIONE DOCCIA /  
SHOWERHEAD**

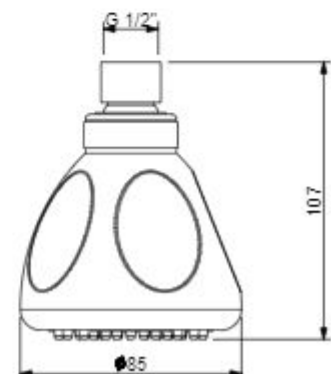


**600100**

Soffione doccia orientabile in abs. Connessione femmina G 1/2"

*Swivel anti-limescale showerhead in abs. Female G 1/2" connection*

-----  
CR  
-----



COLONNA DOCCIA /  
SHOWER COLUMN



**601000**

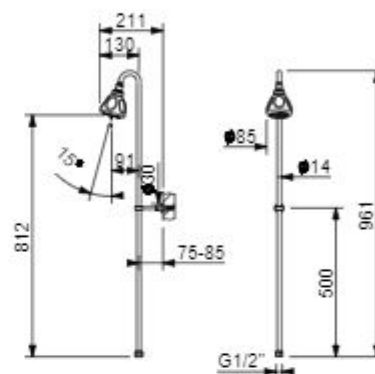
Colonna doccia completa di soffione orientabile e supporto a parete. Connessione femmina G 1/2"

*Shower column with swivel showerhead and wall support. Female G 1/2" connection*

-----  
CR  
-----



\_\_\_\_\_ RIC015890064CRM



COLONNA DOCCIA /  
SHOWER COLUMN



**601003**

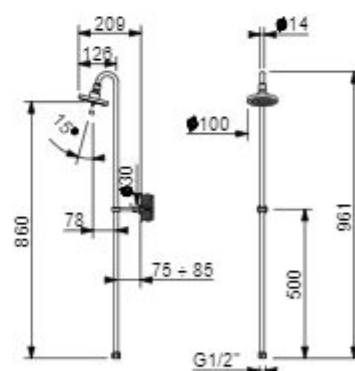
Colonna doccia completa di soffione orientabile e supporto a parete. Connessione femmina G 1/2"

*Shower column with swivel showerhead and wall support. Female G 1/2" connection*

-----  
CR  
-----



\_\_\_\_\_ RIC024040064CRM



COLONNA DOCCIA /  
SHOWER COLUMN



900408

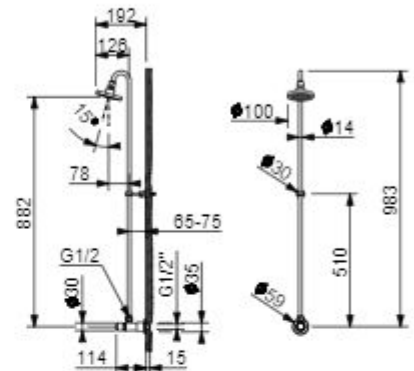
Rubinetto per doccia monoacqua temporizzato 15-25 secondi, comando a pulsante completo di colonna doccia e soffione. Installazione a parete. Connessione gambo filettato maschio G 1/2"

15-25 sec. Self-closing shower single water tap with push-button, column and shower-head. Wall mounted installation, male G 1/2" threaded stem connection

-----  
CR  
-----



\_\_\_\_\_ RIC018040005ASS



COLONNA DOCCIA /  
SHOWER COLUMN



900806

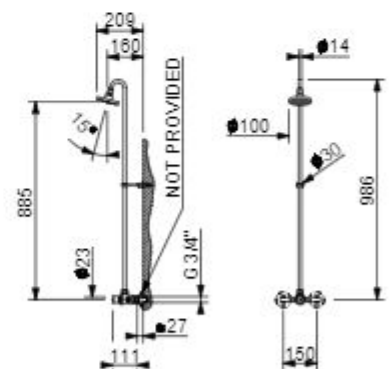
Rubinetto per doccia miscelatore temporizzato 15-25 secondi, comando a pulsante completo di colonna doccia e soffione. Installazione a parete. Connessione calotta girevole G 3/4"

15-25 sec. Self-closing shower mixer with push-button, column and shower-head. Wall mounted installation, male G 3/4" pivoting nut connection

-----  
CR  
-----



\_\_\_\_\_ RIC020250005ASS



**PANNELLO DOCCIA /  
SHOWER PANEL**



**604500**

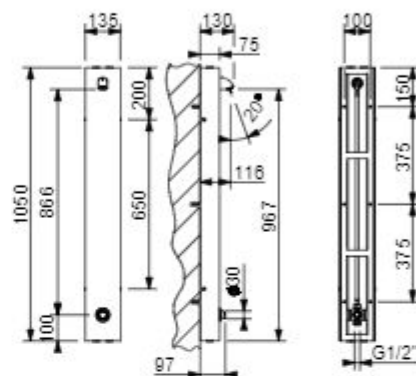
Pannello doccia in acciaio inox AISI 304 completo di rubinetto temporizzato a pulsante, 15-25 secondi, e soffione anti impiccagione

*Shower-panel in AISI 304 stainless steel, complete with self-closing tap, 15-25 sec., and non-hanging shower-head*

-----  
CR  
-----



\_\_\_\_\_ RIC018040005ASS



**PANNELLO DOCCIA /  
SHOWER PANEL**



**605000**

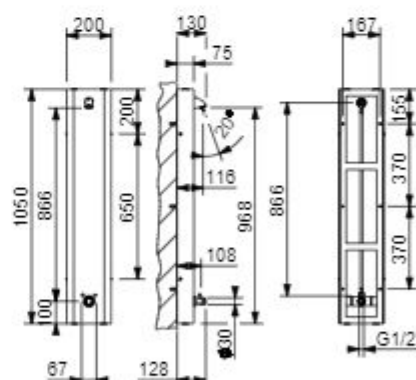
Pannello doccia in acciaio inox AISI 304 completo di rubinetto miscelatore temporizzato a pulsante, 15-25 secondi, e soffione anti impiccagione

*Shower-panel in AISI 304 stainless steel, complete with self-closing mixer tap, 15-25 sec., and non-hanging shower-head*

-----  
CR  
-----



\_\_\_\_\_ RIC019090005ASS





# Outlets & Spouts



● ● taps made in Italy

## OUTLETS & SPOUTS /

### BOCCA PER LAVABO/ BASIN SPOUT

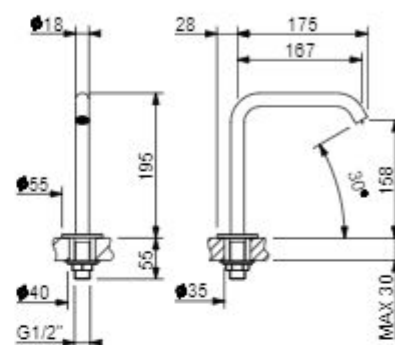


#### 901603

Bocca fissa per lavabo, installazione sopra piano. Connessione gambo filettato maschio G 1/2"

*Basin spout. Top plain mounted installation, male G 1/2" threaded stem connection*

-----  
CR  
-----



### BOCCA PER LAVABO / BASIN SPOUT

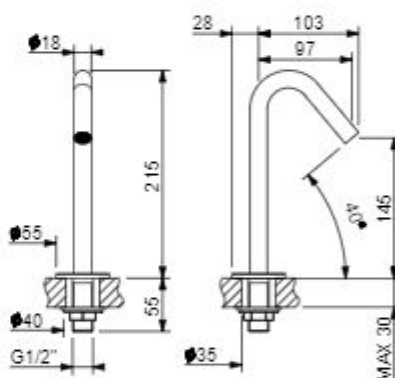


#### 901604

Bocca fissa per lavabo, installazione sopra piano. Connessione gambo filettato maschio G 1/2"

*Basin spout. Top plain mounted installation, male G 1/2" threaded stem connection*

-----  
CR  
-----



### BOCCA PER LAVABO/ BASIN SPOUT

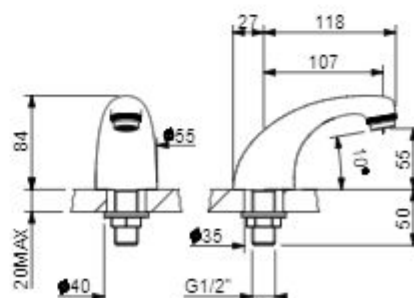


#### 901400

Bocca fissa per lavabo, installazione sopra piano. Connessione gambo filettato maschio G 1/2"

*Basin spout. Wall mounted installation, male G 1/2" threaded stem connection*

-----  
CR  
-----



**BOCCA PER LAVABO /**  
BASIN SPOUT

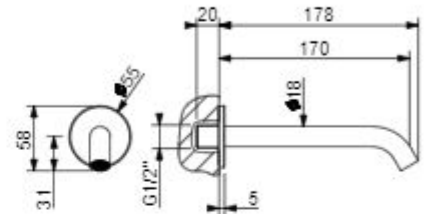


**901301**

Bocca fissa per lavabo, installazione a parete.  
Connessione gambo filettato maschio G 1/2"

*Basin spout. Wall mounted installation, male  
G 1/2" threaded stem connection*

-----  
CR  
-----



**BOCCA PER LAVABO /**  
BASIN SPOUT

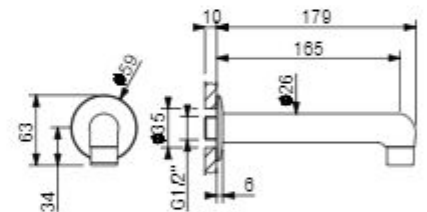


**901300**

Bocca fissa per lavabo, installazione a parete.  
Connessione gambo filettato maschio G 1/2"

*Basin spout. Wall mounted installation, male  
G 1/2" threaded stem connection*

-----  
CR  
-----



**BOCCA PER LAVELLO/**  
SINK SPOUT

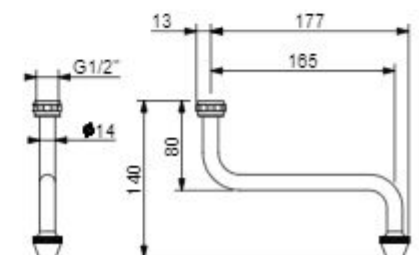


**901700**

Bocca orientabile per rubinetto esterno a  
parete, attacco filettato femmina G 1/2"

*Swivel spout for wall mounted taps. Female  
G 1/2" threaded connection*

-----  
CR  
-----



## OUTLETS & SPOUTS /

### BOCCA PER LAVELLO/ SINK SPOUT

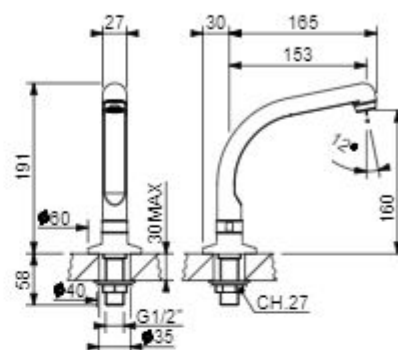


#### 901800

Bocca orientabile per lavello, installazione sopra piano. Connessione gambo filettato maschio G 1/2"

*Sink swivel spout. Top plain mounted installation, male G 1/2" threaded stem connection*

-----  
CR  
-----



### BOCCA PER LAVELLO/ SINK SPOUT

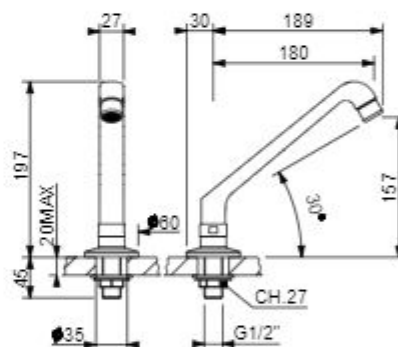


#### 901500

Bocca orientabile per lavello, installazione sopra piano. Connessione gambo filettato maschio G 1/2"

*Sink swivel spout. Top plain mounted installation, male G 1/2" threaded stem connection*

-----  
CR  
-----



### BOCCA PER LAVELLO/ SINK SPOUT

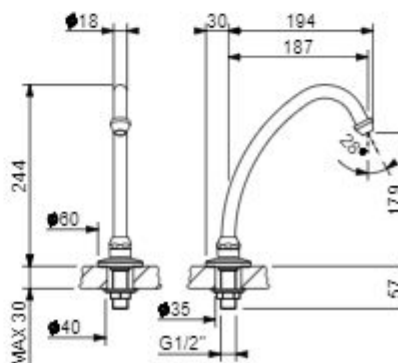


#### 901600

Bocca orientabile per lavello, installazione sopra piano. Connessione gambo filettato maschio G 1/2"

*Sink swivel spout. Top plain mounted installation, male G 1/2" threaded stem connection*

-----  
CR  
-----



**BOCCA PER LAVELLO/  
SINK SPOUT**

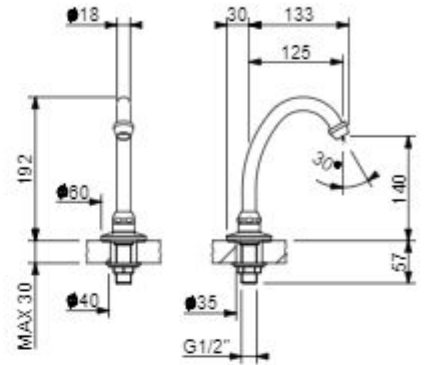


**901601**

Bocca orientabile per lavello, installazione sopra piano. Connessione gambo filettato maschio G 1/2"

*Sink swivel spout. Top plain mounted installation, male G 1/2" threaded stem connection*

-----  
CR  
-----





# Miscellanea / Others



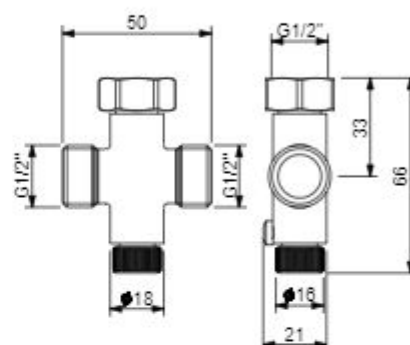


### 902000

Pre-miscelatore a croce per libera installazione. Connessione gambo filettato maschio G 1/2"

*Pre-mixer fitting with pre-mixer for free installation. Male G 1/2" threaded stem connection*

-----  
CR - GREZZO/BRASS RAW  
-----

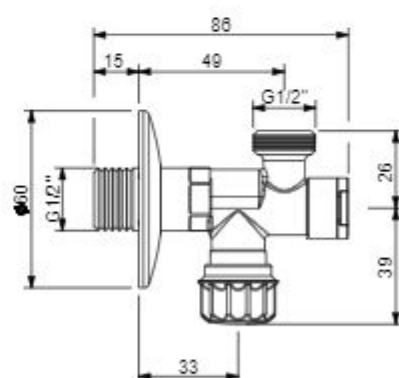


### VLV016610001CRM

Rubinetto filtro sottolavabo. Connessione gambo filettato maschio G 1/2"

*Filter stop cock. Male G 1/2" threaded stem connection*

-----  
CR  
-----







**RIC019650005XXX**

Valvola di non ritorno DN15

*DN15 check valve*



**RIC019660005XXX**

valvola di non ritorno DN15 con limitatore di portata integrato 6 l/min

*DN15 check valve with integrated 6 lt/min flow-limiter device*



**RIC019390066INS**

Dado G 1/2" con sistema bloccaggio antivandalo

*Vandal proof nut G 1/2"*

# SPARE PARTS



# Ricambi / Spare parts



## SPARE PARTS / RICAMBI

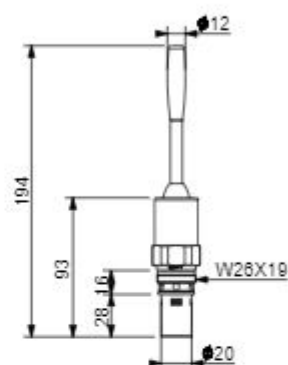
### CARTUCCE / CARTRIDGES



#### 104

Cartuccia temporizzata 104 (per tutti i temporizzati a leva)

*104 Complete self-closing cartridge (for all lever handle taps)*



### CARTUCCE / CARTRIDGES

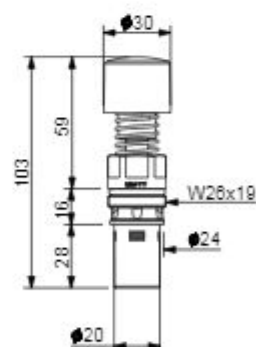


#### 108

Cartuccia temporizzata 108

*108 Complete self-closing cartridge*

*(908800 - 605000 - 908500 - 998500 - 908600)*



CARTUCCE /  
CARTRIDGES

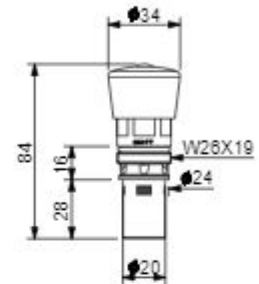


**103**

Cartuccia temporizzata 103

*103 Complete self-closing cartridge*

(900100 - 900104 - 900200 - 900300 - 900301 -  
900302 - 900600 - 900601 - 904300 - 908000 -  
908001 - 909100 - 909101 - 909000 - 900700)



CARTUCCE /  
CARTRIDGES

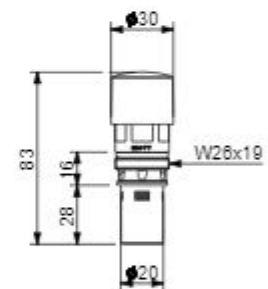


**103A**

Cartuccia temporizzata 103A

*103A Complete self-closing cartridge*

(900500 - 900501 - 903000 - 977700 - 900403  
- 900405 - 900400 - 900401 - 900505 -  
905600 - 905700 - 901000 - 990501 - 990502  
- 604500)



CARTUCCE /  
CARTRIDGES

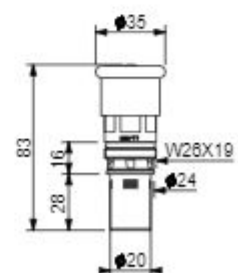


**103B**

Cartuccia temporizzata 103B

*103B Complete self-closing cartridge*

(900000 - 909200 - 900800 - 900801)

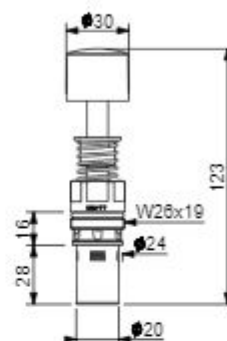


CARTUCCE /  
CARTRIDGES



**108PLUS**

Cartuccia temporizzata 108P  
*108P Complete self-closing cartridge*  
(998502 - 908501)

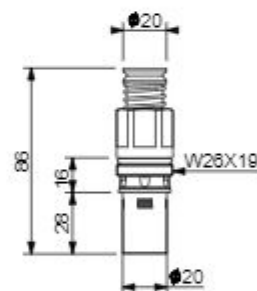


CARTUCCE /  
CARTRIDGES



**114**

Cartuccia temporizzata 114  
*114 Complete self-closing cartridge*  
(907000 - 907300 - 907700)

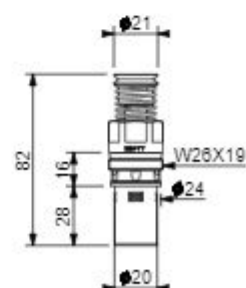


CARTUCCE /  
CARTRIDGES



**115**

Cartuccia temporizzata 115  
*115 Complete self-closing cartridge*  
(201300)

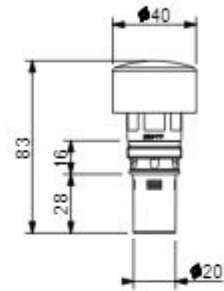


CARTUCCE /  
CARTRIDGES



**103C**

Cartuccia temporizzata 103C  
*103C Complete self-closing cartridge*  
(908700)

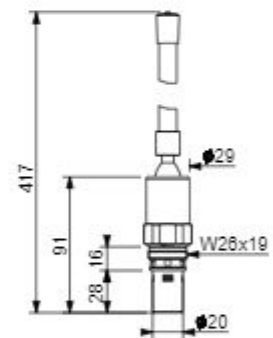


CARTUCCE /  
CARTRIDGES



**105**

Cartuccia temporizzata 105  
*105 Complete self-closing cartridge*  
(910000)

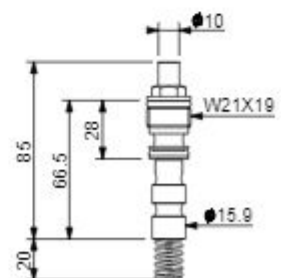


CARTUCCE /  
CARTRIDGES



**111**

Cartuccia temporizzata 111  
*111 Complete self-closing cartridge*  
(901100)



CARTUCCE /  
CARTRIDGES

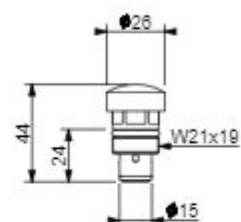


**112**

Cartuccia istantanea 112

*112 complete instantaneous-opening cartridge*

*(905300 - 905301 - 905400 - 905401 - 905402 - 905403)*



CARTUCCE /  
CARTRIDGES

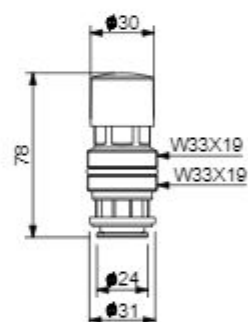


**102**

Cartuccia temporizzata 102V

*102V Complete self-closing cartridge*

*(945500 - 945501)*



CARTUCCE /  
CARTRIDGES

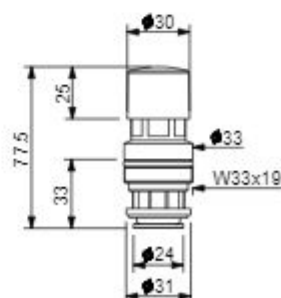


**102A**

Cartuccia temporizzata 102AV

*102AV Complete self-closing cartridge*

*(945700 - 945701)*



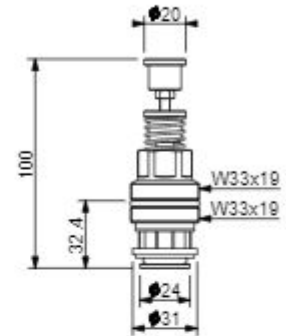


**CARTUCCE /  
CARTRIDGES**



**102B**

Cartuccia temporizzata 102B  
 102B Complete self-closing cartridge  
 (945400)

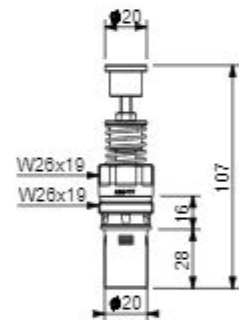


**CARTUCCE /  
CARTRIDGES**



**102C**

Cartuccia temporizzata 102C  
 102C Complete self-closing cartridge  
 (900900)



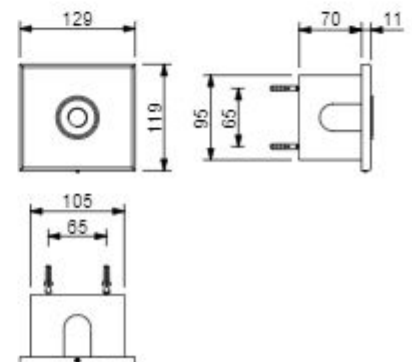
**SCATOLE INCASSO /  
BUILT-IN FLUSHES CASES**



**990500**

Scatola ad incasso per rubinetto doccia  
 monoacqua temporizzato a pulsante 9005  
 Built-in case for concealed shower tap 9005

-----  
 CR  
 -----



SCATOLE INCASSO /  
BUILT-IN FLUSHES CASES

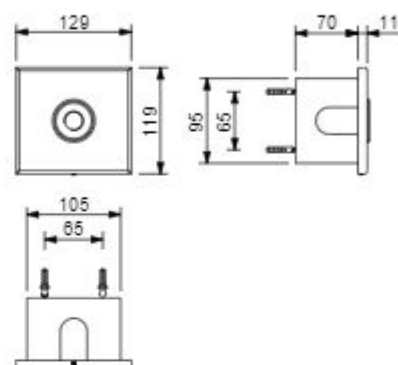


**998500**

Scatola ad incasso per rubinetto doccia miscelatore temporizzato a pulsante 9085

*Built-in case for concealed shower mixer 9085*

-----  
CR  
-----



SCATOLE INCASSO /  
BUILT-IN FLUSHES CASES

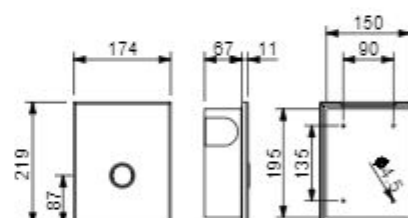


**995500**

Scatola ad incasso per flussometro wc monoacqua temporizzato a pulsante 9455

*Built-in case box for concealed flush valve 9455*

-----  
CR  
-----



**RIC019030005ASS**

Tubo di scarico per orinatoio completo di rosone

*Urinal waste pipe complete with rosette*



ON DEMAND

## Applicazioni speciali / Special applications



● ● taps made in Italy



**PRIGIONI ED INSTALLAZIONI SPECIALI /**  
**PRISONS AND SPECIAL INSTALLATIONS**

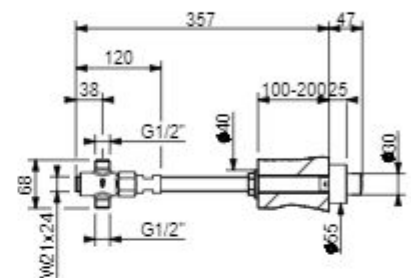


**100300**

Rubinetto monoacqua temporizzato, a pulsante, installazione dietro parete. Connessione gambo filettato maschio G 1/2"

*Self-closing shower or basin single water tap with push-button. Special concealed installation, male G 1/2" threaded stem connection*

-----  
 CR  
 -----



**PRIGIONI ED INSTALLAZIONI SPECIALI /**  
**PRISONS AND SPECIAL INSTALLATIONS**

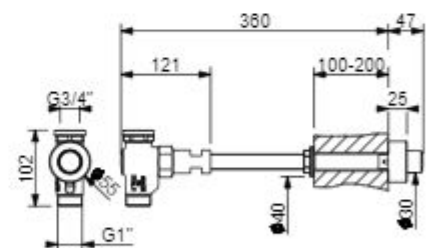


**100400**

Flussometro wc installazione dietro parete. Connessione attacco filettato femmina G 3/4"

*Wc flush valve. Special concealed installation, female G 3/4" threaded connection*

-----  
 CR  
 -----



## CONDIZIONI DI VENDITA E DI GARANZIA

1) L'invio da parte del Cliente di un ordine alla ns. Società comporta l'applicazione delle presenti condizioni generali di vendita. La ns. Società si riserva il diritto di accettare o rifiutare l'ordine ricevuto.

2) Le ordinazioni si intendono valide se comunicate per iscritto direttamente o tramite Agenti di vendita della ns. Società.

Gli ordini, anche se conclusi da Agenti o Rappresentanti della ns. Società, non potranno essere considerati definitivi se non dopo regolare accettazione scritta della stessa. Trascorsi due giorni dalla data dell'eventuale conferma da parte della ns. Società senza che sia pervenuta rettifica da parte del Cliente, la fornitura sarà effettuata alle condizioni specificate nella medesima.

Richieste di annullamento dell'ordine, anche parziale, non possono essere accettate se la produzione dei beni che ne costituiscono l'oggetto l'approvvigionamento dei materiali sono già in corso.

La ns. Società si riserva tuttavia la facoltà di accettare o meno gli ordini ricevuti. Per prodotti fuori catalogo sono ammesse forniture parziali o con variazioni del 10% in più o in meno delle quantità ordinate.

Non saranno più accettati ordini per un valore inferiore a 500€. Eventuali eccezioni dovranno essere concordate con il nostro Ufficio Commerciale.

3) L'emissione del listino prezzi (netto o lordo che sia) annulla e sostituisce tutti i precedenti. I prezzi s'intendono I.V.A. esclusa, resa merce franco ns. stabilimento ed imballo al costo.

4) I termini di consegna indicati sulle nostre conferme d'ordine si intendono approssimativi e non impegnativi. La mancata osservanza da parte nostra dei termini di consegna indicati non dà diritto al Cliente di annullare l'ordine, differire i pagamenti o reclamizzare indennizzi, compensi, penali o danni di sorta. Le forniture possono avvenire anche in più consegne.

5) Pur seguendo le istruzioni del Cliente è facoltà della ns. Società scegliere il mezzo di trasporto più idoneo e disponibile al momento. La verifica della merce deve essere eseguita dal Cliente contestualmente alla consegna ed ogni reclamo in merito sarà preso in considerazione solo se fatto a mezzo lettera raccomandata, pec fax o e-mail entro 8 gg. dalla data di ricevimento della merce.

6) Sono validi e liberatori solamente i pagamenti eseguiti direttamente presso la ns. sede nei termini pattuiti, salvo accordi speciali di pagamenti a termine. In caso di ritardato pagamento ci riterremo autorizzati ad addebitare gli interessi al tasso bancario corrente.

Detti interessi decorreranno dal giorno successivo alla scadenza. Rimane ns. facoltà emettere tratte a vista a copertura delle fatture non pagate. Saranno a carico del Cliente tutte le spese relative.

Ci riserviamo infine di sospendere le consegne od annullare ordini già accettati qualora i pagamenti non siano effettuati nei termini convenuti. Gli agenti ed i rappresentanti non sono autorizzati a riscuotere crediti salvo esplicita autorizzazione scritta della ns. Società.

7) Tutti i ns. prodotti sono controllati prima di essere posti in vendita.

8) La ns. Società ha facoltà di consegnare all'acquirente materiali e prodotti a fine promozionale senza attribuire a tali oggetti la funzione di campione, ai sensi e per gli effetti dell'art. 1522 del Codice Civile.

9) La ns. Società garantisce la conformità del prodotto fornito; con il termine di conformità del prodotto si intende la corrispondenza dello stesso che è esente da vizi che potrebbero impedirne il funzionamento e l'uso cui è destinato.

La garanzia, a partire dalla data di acquisto del primo acquirente (fa riferimento alla data della fattura di vendita) e non è rinnovabile, ha durata di :

- 15 anni sulla rubinetteria temporizzata
- 5 anni per i flussometri
- 2 anni per i rubinetti elettronici ed i termostatici progressivi sono garantiti 2 anni,

Ha validità per:

- Difetti di fusione o porosità.
- Difetti di cromatura (solo se non dovuti a urti, abrasivi, detersivi ed acidi utilizzati per la pulizia che, invece, deve

avvenire solo con acqua ed un panno morbido).

- Difetti delle cartucce (previa verifica della qualità dell'acqua utilizzata che non presenti residui ed impurità di qualsiasi natura).

La garanzia ha durata di 2 anni per gli O-rings, le guarnizioni, le doccette ed i soffioni.

10) La garanzia decade se:

- non sono installati opportuni rubinetti filtro sottolavabo
- in caso di errata installazione
- errato uso cui gli articoli sono destinati
- per riparazioni effettuate in maniera non idonea e senza preventiva autorizzazione scritta della ns. Società

11) La garanzia si limita alla sola riparazione o sostituzione del prodotto pervenuto presso il nostro stabilimento in porto franco senza altri indennizzi per spese, danni e riparazioni.

Il materiale risultato difettoso verrà sostituito solo nel caso in cui le seguenti condizioni siano soddisfatte:

- Sia stata chiesta la preventiva autorizzazione a rendere il materiale al ns. ufficio vendite.
- Sia specificata la motivazione del reso.
- Che il materiale sia adeguatamente protetto nel relativo imballo al fine di evitare danneggiamenti durante il trasporto.
- Che il materiale sia accompagnato da regolare bolla di reso riportante il codice/articolo e finitura con tutti i dati relativi alla bolla di consegna.

12) La garanzia non comprende:

- Le parti di prodotto (od articoli) che per loro natura soggette ad usura rapida e continua
- Trattamenti superficiali diversi dalla cromatura (la loro durata, infatti, è subordinata alla cura e delicatezza d'uso da parte dell'utente).
- Utilizzo di prodotti di pulizia corrosivi e abrasivi (come ad esempio prodotti anticalcare e candeggina)

13) Le illustrazioni di ns. cataloghi, depliant, brochure e sito web, hanno il solo scopo di dimostrare e rappresentare i singoli articoli e non costituiscono obbligo di fedele riproduzione; dimensioni, pesi e misure non sono vincolanti. Inoltre la ns. Società si riserva il diritto di apportare in qualsiasi momento tutte le modifiche che ritiene indispensabili al fine di migliorare la produzione senza alcun obbligo di preavviso.

14) La merce consegnata rimane di ns. proprietà sino al completo pagamento.

15) Per tutto ciò non previsto dalle presenti condizioni di vendita si fa riferimento alle norme del Codice Civile Italiano. Per ogni controversia che possa derivare sarà esclusivamente competente il Foro di Novara.

16) LIMITAZIONI DELLA RESPONSABILITA' CIVILE

La responsabilità civile della ns. Società è circoscritta agli impegni contrattuali risultanti dalle presenti Condizioni Generali di Vendita. È esclusa ogni responsabilità per danni diretti, indiretti o conseguenti.

In particolare, la ns. Società non sarà responsabile:

- dei danni causati dai suoi prodotti dopo la consegna e mentre gli stessi sono in possesso del Cliente
- dei danni ai prodotti cagionati dal Cliente, o a prodotti dei quali i prodotti del Cliente formano parte
- delle conseguenze pregiudizievoli sulla produzione o sulle vendite del Cliente che potessero essere ricondotte a problematiche inerenti vizi dei nostri prodotti.

La Ditta Fornitrice non potrà essere ritenuta in alcun modo responsabile nei confronti del Cliente in caso di mancato guadagno, perdite di clientela o di contratti e di qualunque altra perdita consequenziale che la stessa avesse o sostenesse di aver subito.

17) TRATTAMENTO DATI PERSONALI

I dati personali forniti dal Cliente potranno essere oggetto di trattamenti informatici o cartacei per l'assolvimento degli obblighi contrattuali e di legge, da parte della ns. Società.

La nostra informativa privacy ai sensi del Regolamento Europeo 679/2016 è disponibile presso l'indirizzo [www.mcmtaps.it/privacy-policy](http://www.mcmtaps.it/privacy-policy).

Le condizioni di vendita aggiornate sono sempre disponibili anche online sul nostro sito web all'indirizzo [www.mcmtaps.it/condizioni-di-vendita](http://www.mcmtaps.it/condizioni-di-vendita).

## CONDITIONS OF SALES AND WARRANTY TERMS

1) Orders sent to our Company are subject to the following Terms and Conditions. Our Company reserves the right to accept or reject an order.

2) Orders are valid only when made directly in writing or through our Sales Agents.

Orders, even those placed with our Agents or Representatives, will not be finalized till appropriate acceptance in writing. Should our company not receive modifications from the client after two business days from order confirmation, the supply will be subject to the specific terms set forth therein.

Cancellation of orders, also partial, will not be accepted if production of the goods object of the same is already in progress.

Our Company reserves the right to accept or reject the orders received. Partial supplies or those with variations exceeding or smaller than 10% of the quantity ordered are admitted for discontinued products.

Orders below 500.00€ will not be accepted. Any exception must be agreed with our Sales Office.

3) New price lists (net or gross) cancel and replace former ones. Prices are intended net of VAT, ex-works and with cost-based packaging.

4) Delivery terms reported on the order confirmation should be considered approximate and non-binding. Failure on our side to comply with the delivery terms indicated does not entitle the Client to cancel an order, defer payments or claim for refunds, compensations, penalties or damages of any kind. Supplies can be splitted into multiple deliveries.

5) Notwithstanding the Client's instructions, our Company is entitled to choose the more suitable transport agent available at shipment. The Client shall inspect the goods delivered and any complaint related thereto will be acknowledged only by registered letter, certified e-mail or conventional e-mail within 8 days from delivery.

6) Only payments placed directly at our Company according to the agreed terms and conditions are valid and releasing, exception made for those based on special agreements. In case of payment delays, we will be entitled to charge the interests at the current bank rate.

Such interests will be enforced the day after the payment due date. We reserve the right to issue a sight draft to cover pending invoices. All related expenses will be charged to the Client.

We are also entitled to hold deliveries or cancel orders already accepted should a payment not be placed within the agreed terms. Agents and representatives are not entitled to collect credits unless authorized by written consent signed by our Company.

7) All our products are tested and inspected prior delivery .

8) Our Company may provide the Client materials and products for promotional purposes that shall not be considered as samples pursuant to and by effect of Article 1522 of the Civil Code.

9) Our Company guarantees compliance of the supplied products; product compliance means that the item has no defect that may prevent its operation and intended use.

The warranty, which is enforced from the date of purchase by the first buyer (reference is made to the sale invoice date), is not renewable and is valid for:

- 15 years: Self-closing taps (or up to 1 million working cycles for parts not subject to wear and tear)
- 5 years: Flush valves
- 2 years: Electronic taps.

that covers :

- Casting defects or porosity.
- Chrome-plated defects (when not caused by impacts, abrasive or acid detergents used instead of water and a soft cloth).
- Defective cartridges (after inspection of the water quality that must be free from debris or impurities of any kind).

O-rings, gaskets, hand showers and showerheads are covered by a 2-year warranty.



10) The warranty is not valid when:

- Appropriate stop cocks have not been installed
- The item has not been properly installed
- The item is un-properly used.
- Unsuitable repairing operations have been carried out without our written authorization

11) The warranty is limited to repair or replacement only of products received ex-works at our seat with no additional compensation for costs, damages or repairs.

The faulty material will be replaced only upon compliance with the conditions set forth below:

- Request for authorization has been sent to our Sales Office.
- The reason for return has been specified.
- The product is properly packed and protected against damages

during transportation.

- The product is returned with a regular return bill indicating the code/item and the data related to the delivery bill.

12) The warranty does not cover:

- Product (or item) parts naturally subject to rapid and steady wear and rubbing-off
- Surface treatments different than chrome-plating (their duration depends on the user's care and gentleness).
- Use of corrosive and abrasive cleaning products (such as anti-limestone products and bleach)

13) The pictures included in our catalogues, leaflets, brochures and website are for reference and for demonstration purposes only; dimensions, weights and measures are not binding. Our Company also reserves the right to modify the product in full or in part without notice for production purpose.

14) The goods delivered is our property until payment has been carried out in full.

15) Anything not provided for by these Terms and Conditions is regulated by the Italian Civil Code. All disputes are under the jurisdiction of the Court of Novara.

16) CIVIL LIABILITY LIMITATIONS

The civil liability of our Company is limited to the contractual commitments resulting from these General Sales Terms and Conditions. Any responsibility in case of direct, indirect or consequent damage is excluded.

Specifically, our Company will not be held liable for:

- Damages caused by its products after delivery and once in the Client's possession
- Damages caused by the Client or to products including the Client's products
- Adverse consequences on the Client's production or sales that may be connected to defects of our products.

Our company may not be held liable in any way for Client's loss of profits, clientele or contracts or any other loss it may suffer or states to have suffered.

17) PERSONAL DATA TREATMENT

The personal data submitted by the Client may be object of digital or paperwork treatments on our side to comply with the contractual and legal obligations.

Our Privacy Policy complies with the European Regulation 679/2016 and is available online at [www.mcmtaps.it/en/privacy-policy](http://www.mcmtaps.it/en/privacy-policy).

The updated terms and conditions are available at all times on our website: [www.mcmtaps.it/en/terms-and-conditions](http://www.mcmtaps.it/en/terms-and-conditions).

LOGO FSC

MCM BOOK



● ● taps made in Italy

**RUBINETTERIE MCM  
INTERNATIONAL SRL**

Via dell'Acacia, 54-56,  
28021 Borgomanero (NO)  
ITALY

Phone: +39 0322 843060  
Email: [info@mcmtaps.it](mailto:info@mcmtaps.it)

[www.mcmtaps.it](http://www.mcmtaps.it)



mcm



RUBINETTERIE MCM INTL S.R.L.  
BORGOMANERO (NO) 28021 - ITALY

[www.mcmtaps.it](http://www.mcmtaps.it)